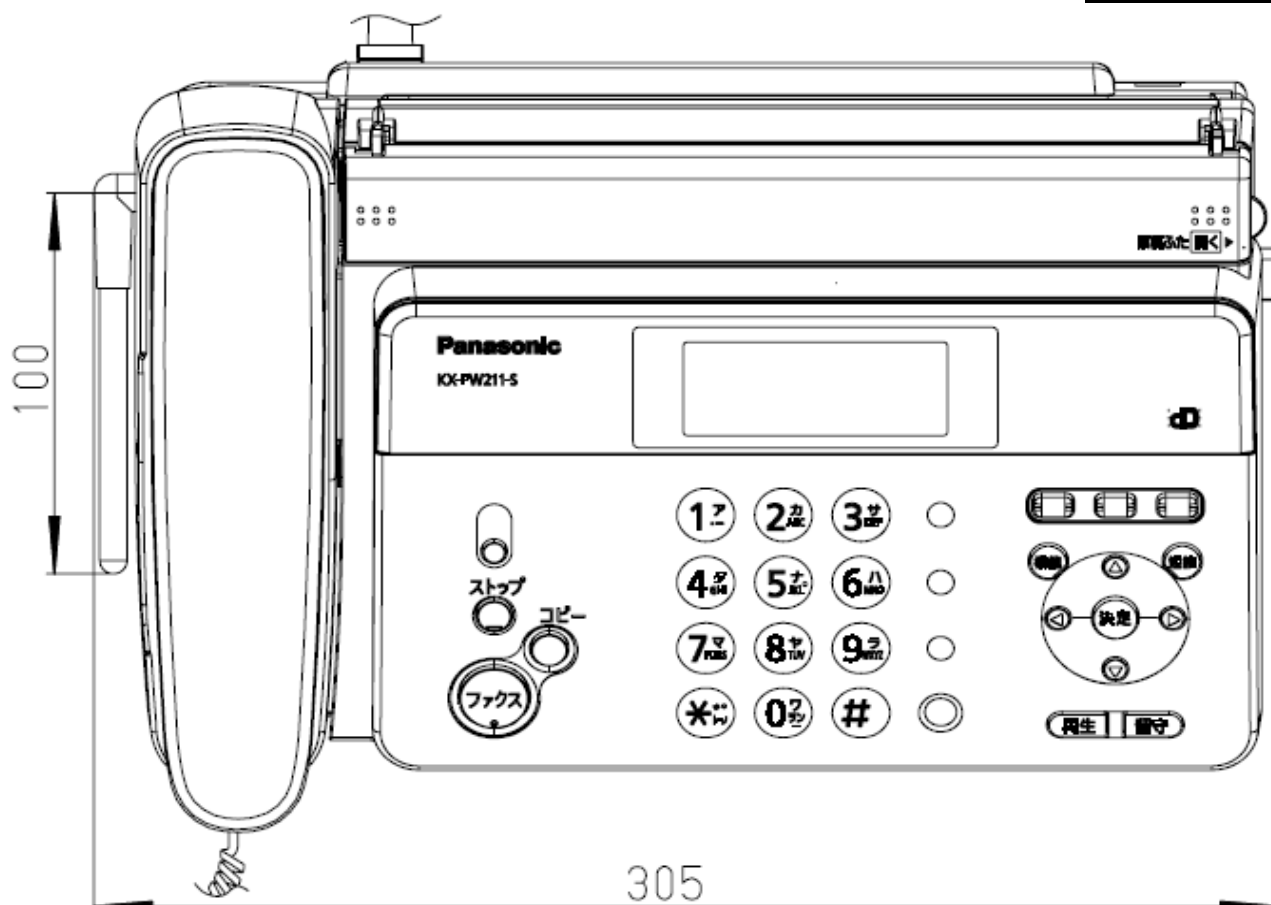


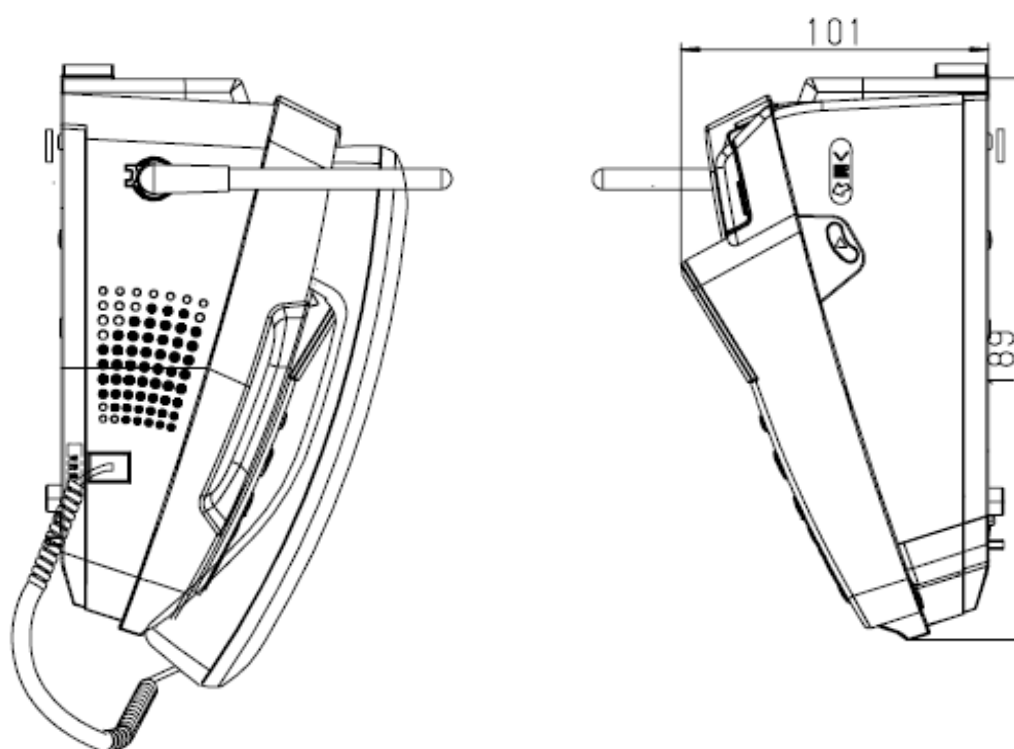
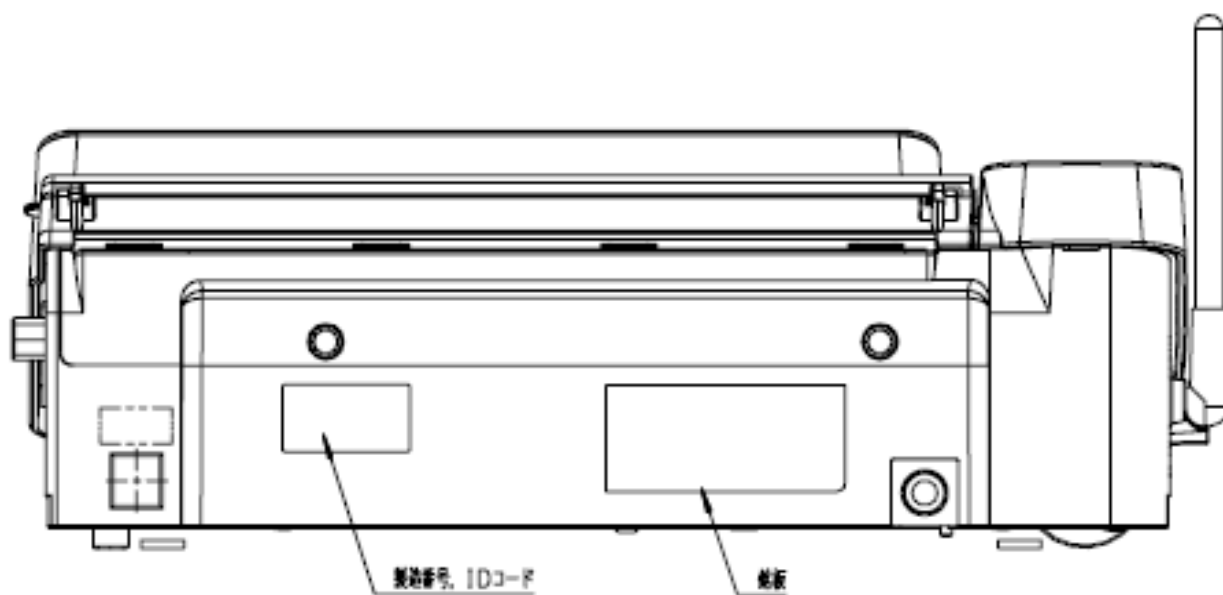
| | |
|----|------|
| 単位 | mm |
| 尺度 | free |



【親機】

| | | | |
|-------------------|---|----------------|--|
| 電源 | AC100V(50Hz/60Hz) | 電送時間 | 約15秒(独自モード) (A4・700字程度の標準的画質(8×3.85本/mm)で、高速モード(9600bps)で送った時。電送時間は通信の制御時間は含まず画像情報のみの時間) |
| 消費電力 | 待機時 : 約0.7W(Fネット設定「なし」の時) 最大時 : 約130W(全黒コピー時) コピー時 : 約18W(A4判700字程度の原稿) 送信時 : 約12W(A4判700字程度の原稿) 受信時 : 約22W(A4判700字程度の原稿) | 写真 (ハーフトーン) | 64階調 |
| 外形寸法 (高さ×幅×奥行) | 約107×290×191mm(受話器・突起部除く) | 走査線密度 | 主走査: 8ドット/mm 副走査: 7.7本/mm(小さい) 3.85本/mm(ふつう) |
| 質量 | 約2.4Kg (お試し用記録紙10m装着時) | 読取方式 | 密着イメージセンサーによる読取 |
| 使用環境 | 温度5°C~35°C、湿度45%~85% | 記録方式 | サーマルヘッドによる感熱記録 |
| 適用回線 | 電話回線(ダイヤル回線、プッシュ回線) ファクシミリ通信網、新電電(NCC)回線 | データ 圧縮方式 | モディファイドハフマン(MH)・独自 |
| 直流抵抗値 | 275Ω | 記録紙サイズ | A4: 210mm×15mロール紙 芯管径約13mm(0.5インチ) |
| 形式 | 送受信兼用 G3機 | 留守番電話 | 応答メッセージ: デジタル録音方式 オリジナル(約16秒)、固定内蔵 留守番録音 : デジタル録音方式 録音時間最大約12分 (録音に無音状態が含まれると 録音できる時間は長くなる) |
| 原稿サイズ | 定型サイズ: A4~A5 最大: 幅210mm×長さ600mm 最小: 幅148mm×長さ105mm | 外形寸法図/仕様 | |
| 有効読取幅 | 208mm(A4) | | |
| 有効記録幅 | 202mm | | |
| 通信速度 | 9600bps/7200bps/4800bps/2400bps 自動切替(フォールバック機能) | | |
| | | 品番 | KX-PW211DL-S |
| | | 品名 | ファクス(親機) |

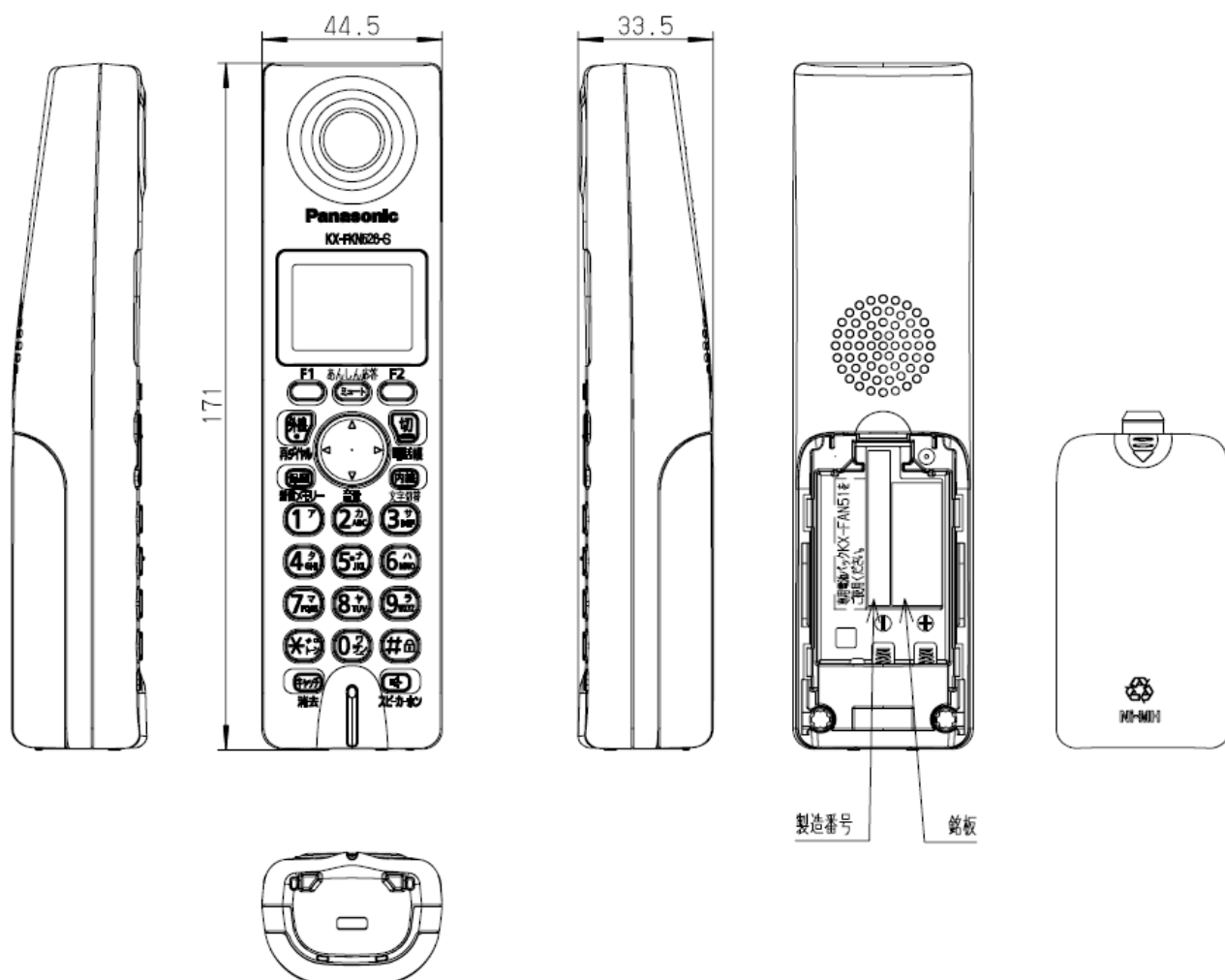
| | |
|----|------|
| 単位 | mm |
| 尺度 | free |



外形寸法図

| | |
|----|--------------|
| 品番 | KX-PW211DL-S |
| 品名 | ファクス(親機) |

| | |
|----|------|
| 単位 | mm |
| 尺度 | free |



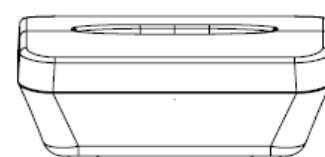
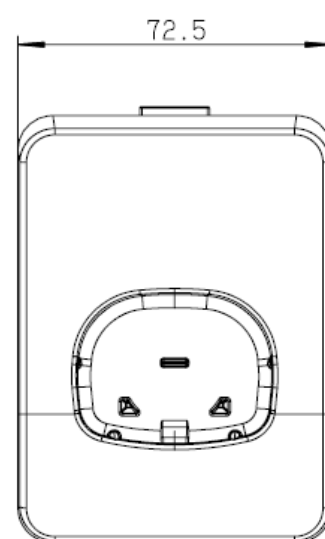
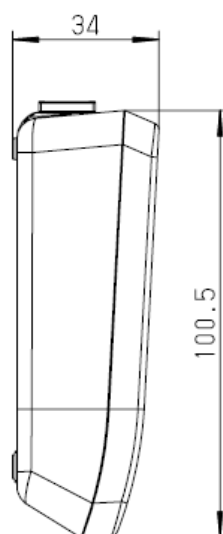
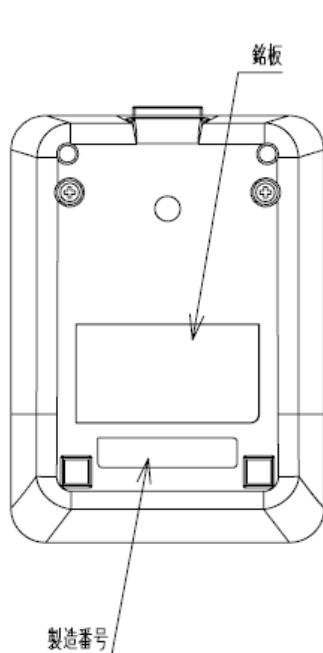
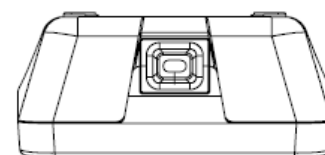
【子機】

| | | | |
|-----------------------|--|--------|--|
| 電源 | 専用ニッケル水素電池 (品番:KX-FAN51) DC3.6V 650mAh | 無線通信方式 | 2.4GHz周波数 ホッピング方式 |
| 外形寸法 (高さ×幅 ×奥行) | 約171×44.5×33.5mm | 使用時間 | 連続通話時間:約5時間 待受時間:約150時間 (充電完了した状態で、 使用環境温度が20°Cの時) |
| 質量 | 約157g(電池パック含む) | 充電時間 | 約10時間 (使用環境温度20°C、電源電圧 AC100Vの時。使用環境温度が低い時や、電源 電圧が低い時は、充電時間が長くなる。) |
| 使用環境 | 温度5°C～35°C、湿度45%～85%) | 使用可能距離 | 約100m / 見通し距離 |

外形寸法図／仕様

| | |
|----|--------------|
| 品番 | KX-PW211DL-S |
| 品名 | ファクス(子機) |

| | |
|----|------|
| 単位 | mm |
| 尺度 | free |



【子機用充電台】

| | |
|-----------------------|--|
| 電源 | AC100V(50Hz/60Hz) |
| 消費電力 | 待機時:約0.5W (子機を充電台から外している時) 充電時:約1.2W |
| 外形寸法 (高さ×幅 ×奥行) | 約34×72.5×100.5mm |
| 質量 | 約160g |
| 使用環境 | 温度5℃～35℃、湿度45%～85% |

外形寸法図／仕様

| | |
|----|--------------|
| 品番 | KX-PW211DL-S |
| 品名 | ファクス(充電台) |