

■ 仕様 (本体)

No	項目	仕様
1	装置形式	送受信兼用 G3機
2	適用回線	電話回線 (ダイヤル回線, プッシュ回線) ファクシミリ通信網, NCC回線, モデムダイヤルイン ナンバーディスプレイ, キャッチホンディスプレイ対応
3	通信方式	V. 21, V. 27ter, V. 29
4	通信制御手順	ITU-T (IECCITT) T. 30
5	伝送速度	9600bps, 7200bps, 4800bps, 2400bps, 300bps
6	データ圧縮方式	モディファイドハフマン方式 (MH) 自社スキップモード (MWS)
7	変復調方式	QAM, PhM, FSK
8	網制御機能	AA, MA, AM, MM
9	電送時間	15秒台 (自社モード, ITU-T (IECCITT) No.1チャート使用時)
10	原稿読取方式	密着イメージセンサーによる読取方式
11	原稿サイズ	A4~A5 (最大 幅210mm×長さ600mm) (最小 幅128mm×長さ128mm)
12	有効読取幅	208mm (A4)
13	読取速度	10msec/line
14	記録方式	熱転写記録方式による普通紙記録
15	有効記録幅	202mm (A4普通紙)
16	記録速度	10msec/line
17	走査線密度	主走査: 8ドット/mm 副走査: 3.85本/mm (フツウ) 7.7本/mm (チイサイ、シャシン)
18	記録濃度	1.0以上 (マクベス濃度計にて)
19	読取開始位置	+1.0mm~+5.0mm
20	原稿紙厚	1枚の時: 0.06mm~0.2mm 複数の時 (5枚以下) : 0.06mm~0.13mm

仕様

品名

ファクス

品番

KX-PW616DL-W

No	項目	仕様
21	直流回路のインピーダンス	2.0kΩ以上 (FAX呼出信号検出回路) 2.0kΩ以上 (75Vrms/16Hz呼出信号受信時)
22	静電容量	3μF以下 (75Vrms/16Hz呼出信号受信時)
23	直流抵抗値	50Ω~300Ω (20mA~120mAにおいて)
24	リターンロス	2dB以上 (300Hz~3.4KHz)
25	信号送出レベル	-8dBm以下
26	不要送信レベル	4KHz~8KHz : -20dBm以下 8KHz~12KHz : -40dBm以下 12KHz~50KHz : -60dBm以下
27	直流回路の絶縁抵抗	DC250V 1MΩ以上
28	FAX呼出信号	1300Hz ±10Hz/-36dBm 起動する 1300Hz ±30Hz/-36dBm 起動しない 1300Hz -36dBm以上で起動すること 注：上記は、Fネット設定が[アリ]の場合。[ナシ]の場合は起動しない。
29	受信入力レベル	0 ~ -43dBm
30	呼出信号 鳴動/起動パターン	16Hz : 1.0/2.0/1.0/2.0s 16Hz : 0.5/0.25/0.25/2.0s 16Hz : 0.25/0.25/0.25/2.25s 16Hz : 0.5/0.5/0.5/0.5s 16Hz : 0.3/0.2/0.3/2.2s 16Hz : 1.25/3.75/1.25/3.75s
	リカ-鳴動電圧	16Hz : 1.0/2.0/1.0/2.0s 35Vrms以上
31	DTMF 送出レベル	低群 : -3.5~-15.4dBm (20mA) -5.8~-20.3dBm (120mA)
		高群 : -2.5~-14.0dBm (20mA) -5.7~-20.3dBm (120mA)
32	ダイヤルパルス	10PPS 9.2~10.8pps (ダイヤルパルス速度) 30.0~36.0% (ダイヤルパルスメーク率)
		20PPS 18.4~21.6pps (ダイヤルパルス速度) 30.0~36.0% (ダイヤルパルスメーク率)

電圧：
75Vrms
鳴動及び
起動する事

仕様	
品名	ファクス
品番	KX-PW616DL-W

No	項目	仕様
33	無線周波数	2401.92~2481.402MHz
34	無線制御方式	TDD/TDMA
35	変調方式	F1D
36	発振方式	周波数シンセサイザ方式
37	周波数偏差	±50ppm以内
38	送信電力	3mW/MHz (+20/-80%)
39	占有周波数帯域幅	83.5MHz以下
40	スプリアス発射の許容値	2.5μW以下 (f < 2387MHz、2496.5MHz < f)
		25μW以下 (2387MHz < f < 2400MHz、2483.5MHz < f < 2496.5MHz)
41	副次的に発射する電波	4nW以下 (f < 1000MHz)
		2nW以下 (f > 1000MHz)
42	IDコード	48ビット
43	ホッピング周波数滞留時間	0.4秒以下
44	故障時電波停止	60秒以内

仕様

品名

ファクス

品番

KX-PW616DL-W

No	項目	仕様
45	電源（本体）	AC100V ±10% (50/60Hz)
	電源（子機）	専用ニッケル水素蓄電池（KX-FAN52） （公称電圧：DC2.4V、容量：830mAh）
	電源（充電台）	AC100V±10% (50/60Hz)からDC7.5V(100mA)へ 専用アダプタ(PFAP1009)にて変換。
46	寸法（本体）	①約296(幅)×約86(高さ)×約191(奥行)mm （記録紙トレイ閉時、受話器・突起部除く） ②約296(幅)×約265(高さ)×約231(奥行)mm （記録紙トレイ開時、受話器・突起部除く）
	重量（本体）	約2.4kg（お試し用インクフィルム10m装着時）
	寸法・重量（子機）	約48(幅)×約155(高さ)×約34(奥行)mm 約146g（電池パック含む）
	寸法・重量（充電台）	約87(幅)×約58(高さ)×約95(奥行)mm 約90g
47	使用時間（子機）	待受連続で約150時間 通話連続で約5時間
48	充電時間（子機）	使用環境が20℃のときで、約10時間。 （但し、周辺環境や電池の状態によっても変化します）
49	消費電力（本体）	待機時 約1.3W(AC100V 50/60Hz ネット設定が[ナ]の場合) 送信時 約10W(AC100V 50/60Hz A4判700字程度の原稿) 受信時 約15W(AC100V 50/60Hz A4判700字程度の原稿) コピー時 約18W(AC100V 50/60Hz A4判700字程度の原稿) 最大時 約130W(AC100V 50/60Hz 全黒コピー時)
	消費電力（充電台）	充電時 約1.8W(AC100V 50/60Hz) 待機時 約0.5W(AC100V 50/60Hz)
50	絶縁抵抗	電源入力～接地間 2MΩ以上（DC500V）

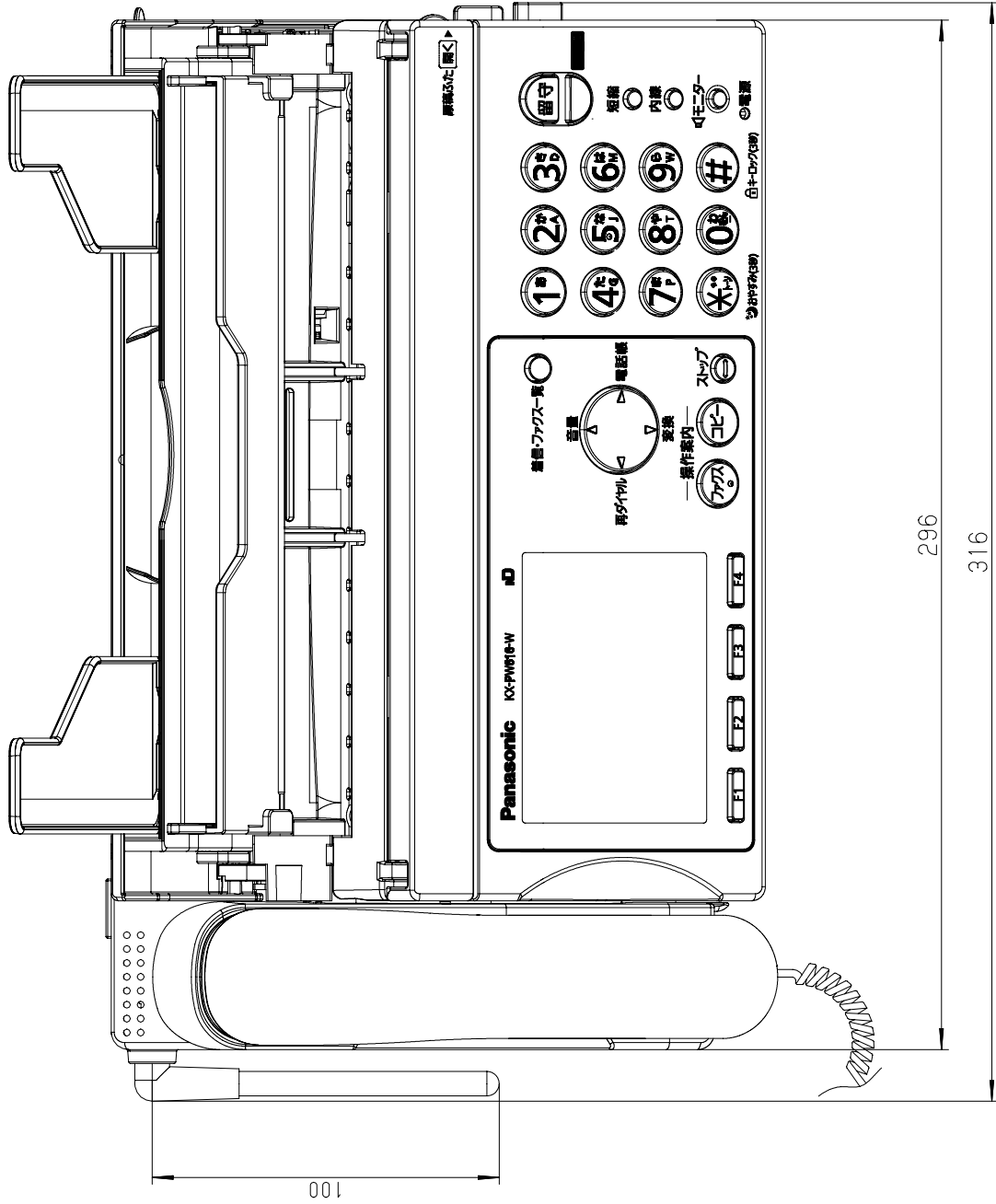
仕様

品名

ファクス

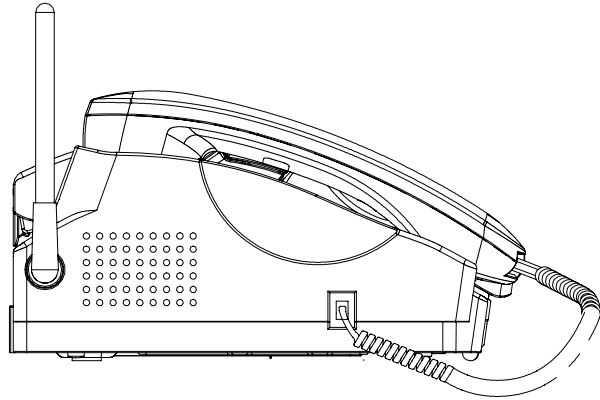
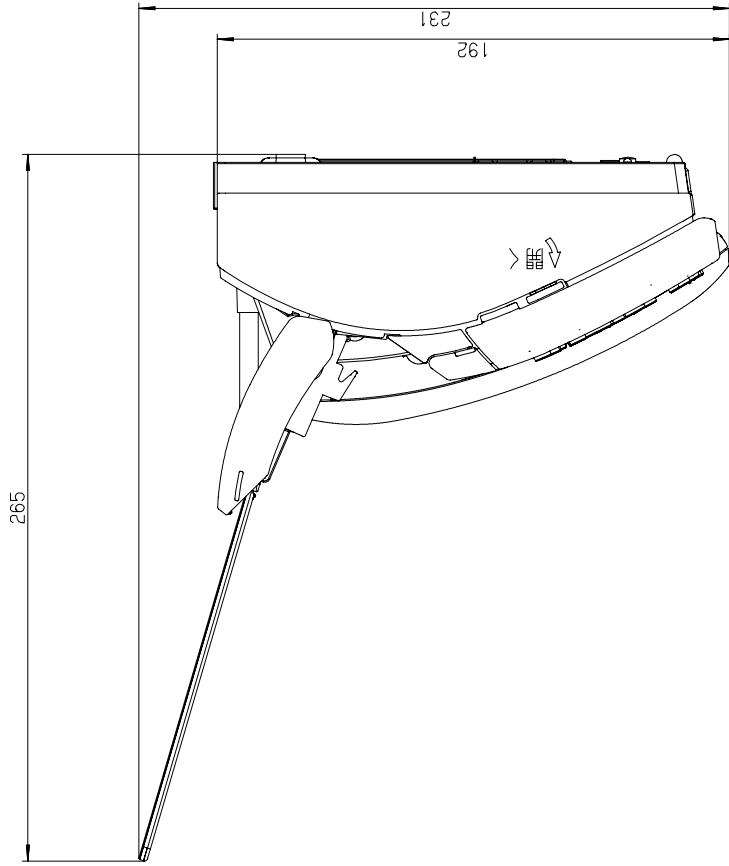
品番

KX-PW616DL-W



単位 : mm

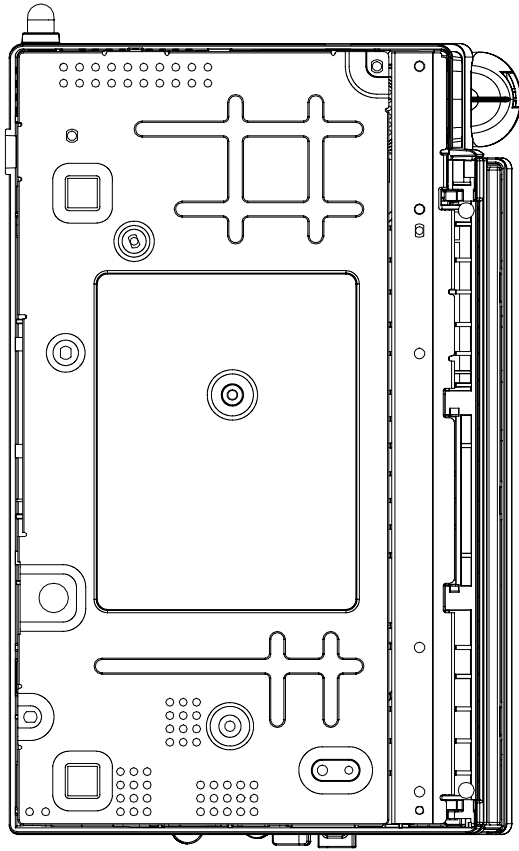
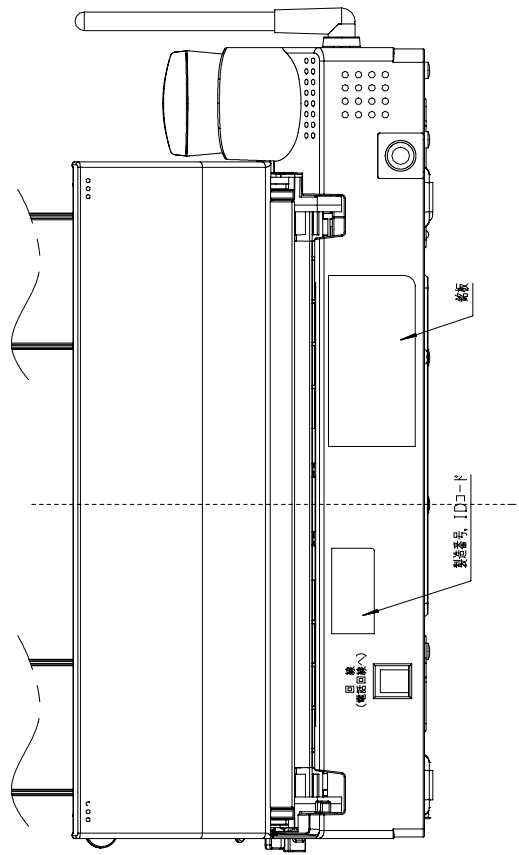
提出先	尺度 1/2	品名	ファクス	品番	KX-PW616DL-W
	図法 三角法	外形寸法図			
パナソニック システムネットワークス株式会社	作成年月	2007.02	改訂年月	2010.01	図面整理番号
					—



単位：mm

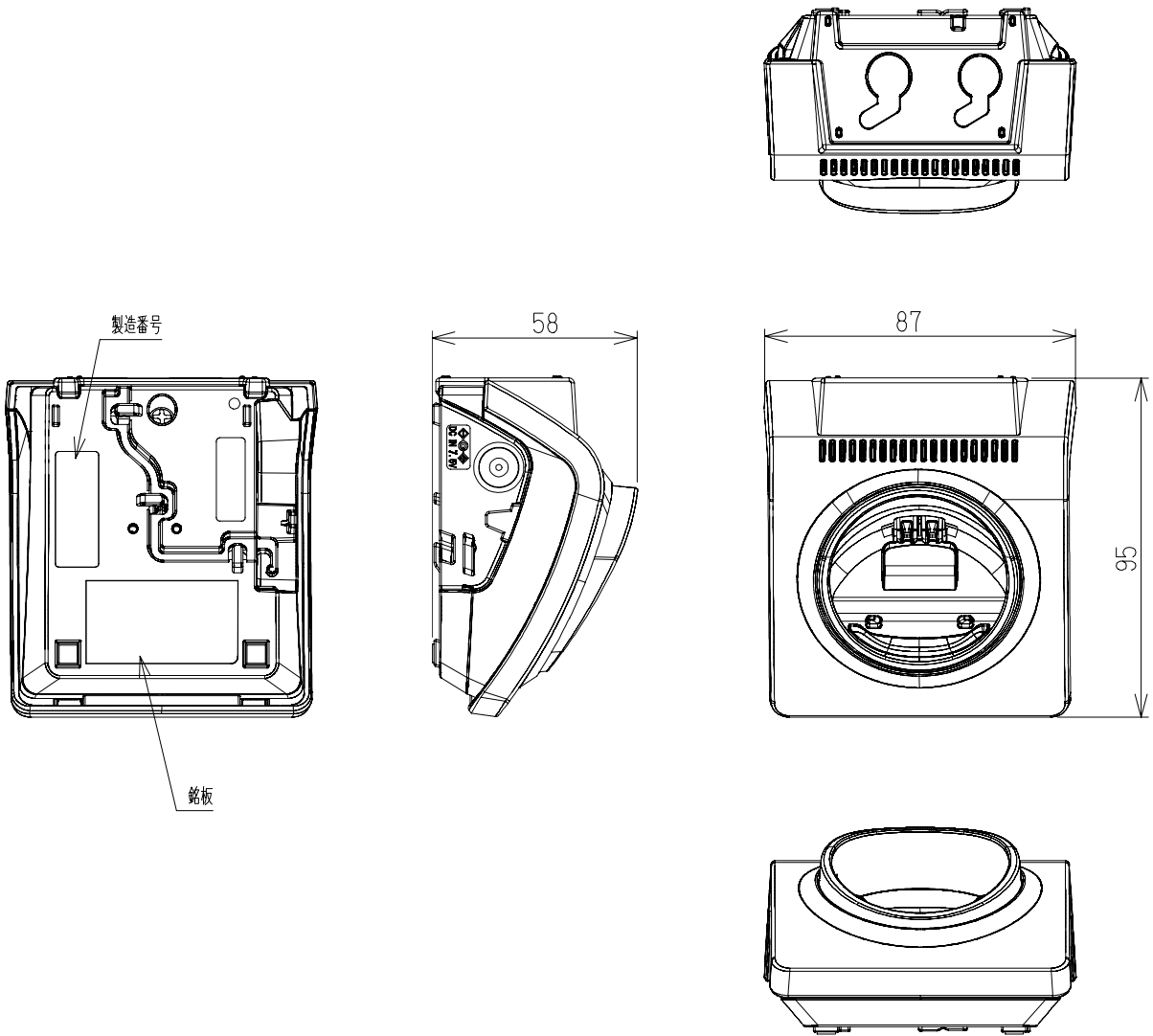
提出先	尺度 1/2	品名	ファクス	品番	KX-PW616DL-W
	図法 三角法		外形寸法図		

パナソニック
システムネットワーク株式会社
作成年月 2007.02 改訂年月 2010.01 図面整理番号 -



単位: mm

提出先	尺度 1/2	品名	ファクス	品番	KX-PW616DL-W
	図法 三角法		外形寸法図		
作成年月 2007.02		改訂年月 2010.01		図面整理番号	
パナソニック システムネットワーク株式会社				-	



単位：mm

提出先	尺度 1/2	品名	ファクス	品番	KX-PW616DL-W
	図法 三角法	外形寸法図 (充電台)			
パナソニック システムネットワークス株式会社	作成年月	2007.02	改訂年月	2010.01	図面整理番号 —