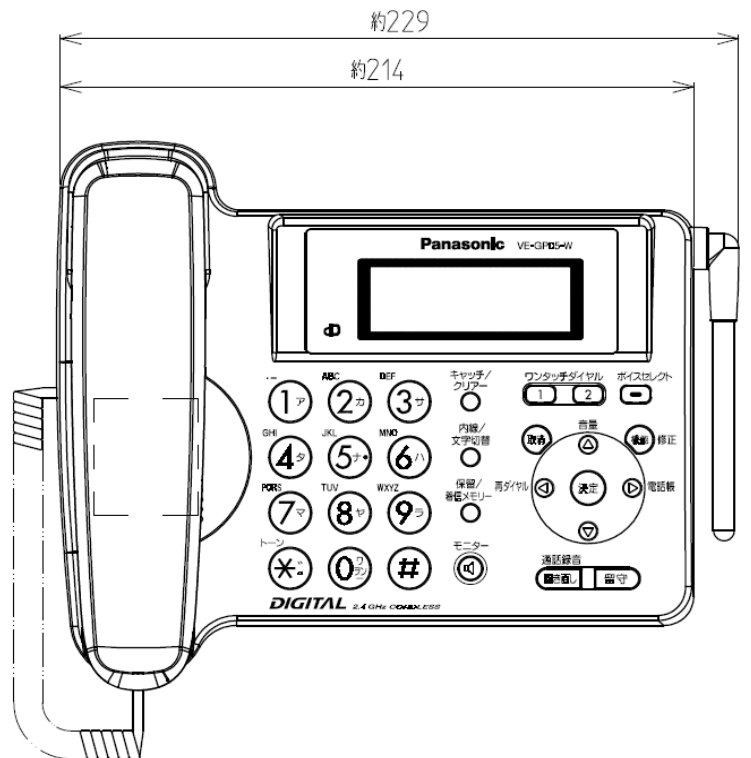
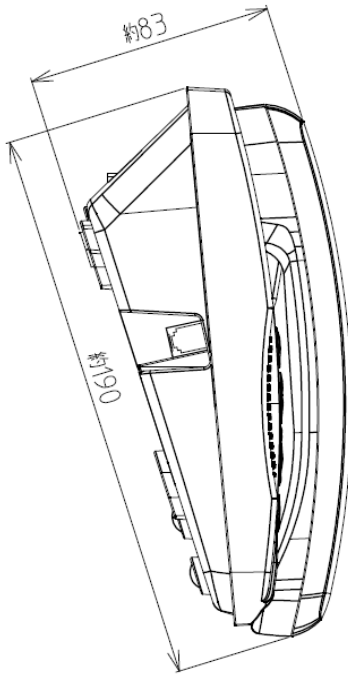
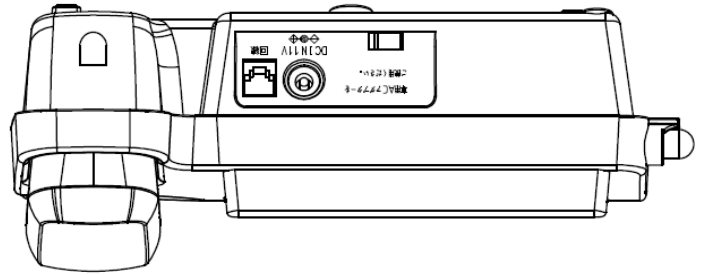
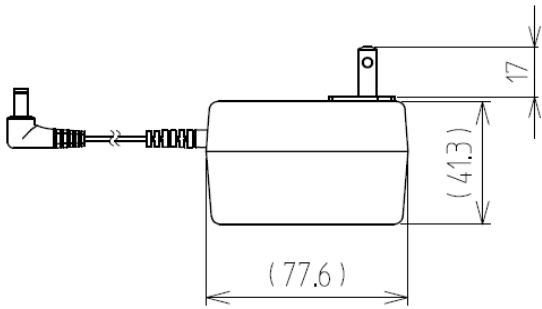


単位	mm
尺度	free



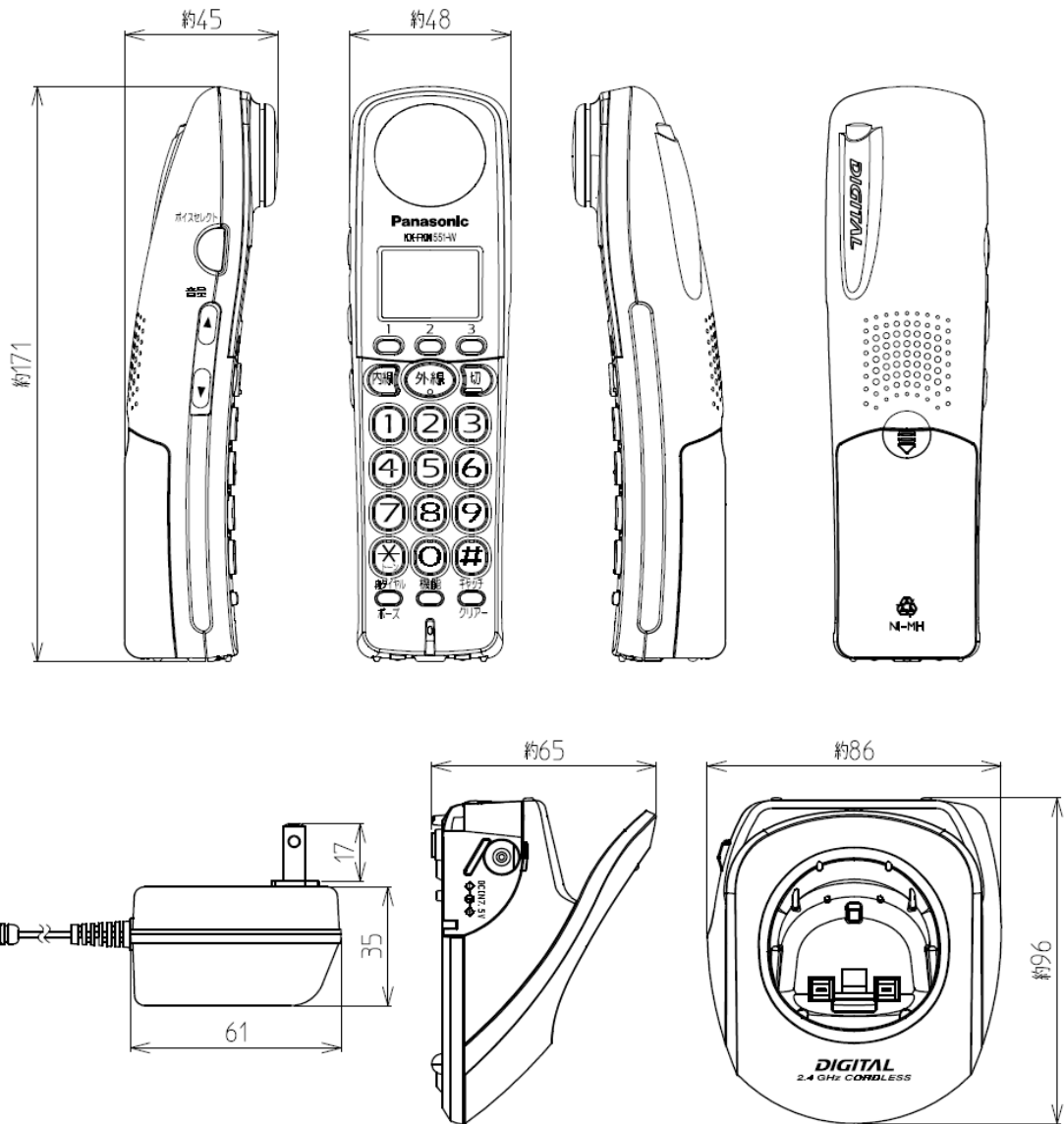
外形寸法 (高さ×幅×奥行)	約83×214×190mm (アンテナ除く)	電源	ACアダプター:(品番:ADA007AEL) AC100V(50Hz/60Hz)／(DC11V) (350mA)
質量	約700g	適用回線	電話回線(ダイヤル回線、プッシュ回線) 新電電(NCC)回線
消費電力	待機時 約1.7W 最大時 約3W	使用環境	温度5℃～35℃ 湿度45%～85%
直流抵抗値	303Ω *1	外観色調	-W(ホワイト)

\*1 直流抵抗値が300Ωを超えておりますので、  
電話をかけることができない場合は、  
販売店にご相談ください。

### 外形寸法図

品番	VE-GP05DB
品名	デジタルコードレス電話機(親機)

単位	mm
尺度	free



	子機	子機充電台	使用時間	連続通話時間:約5時間 *1 待受時間:約150時間 *1
電源	専用ニッケル水素蓄電池 (専用ニッケル水素電池) (品番:KX-FAN50) (DC3.6V) (600mAh)	ACアダプター: (品番:PFAP1009) AC100V(50Hz/60Hz) (DV7.5V) (100mA)	使用環境	温度5°C~35°C 湿度45%~85%
			無線通信方式	2.4GHz 周波数ホッピング方式
消費電力		待機時 約0.5W 充電時 約1.5W	使用可能距離	約100m/見通し距離
外形寸法 (高さ×幅×奥行)	約171×48×45mm	約65×86×96mm	充電時間	10時間 *2
			外観色調	-W(ホワイト)
質量	約170g(電池パック含む)	約75g		

\*1 充電完了した状態で、使用環境温度が20°Cのとき。

\*2 使用環境温度が20°C、電源電圧がAC100Vのときの時間です。使用環境温度が低いときや、電源電圧が低いときは、充電時間が長くなります。

### 仕様/外形寸法図

品番	KX-FKN551
品名	デジタルコードレス電話機(ハンズフリー子機)増設子機