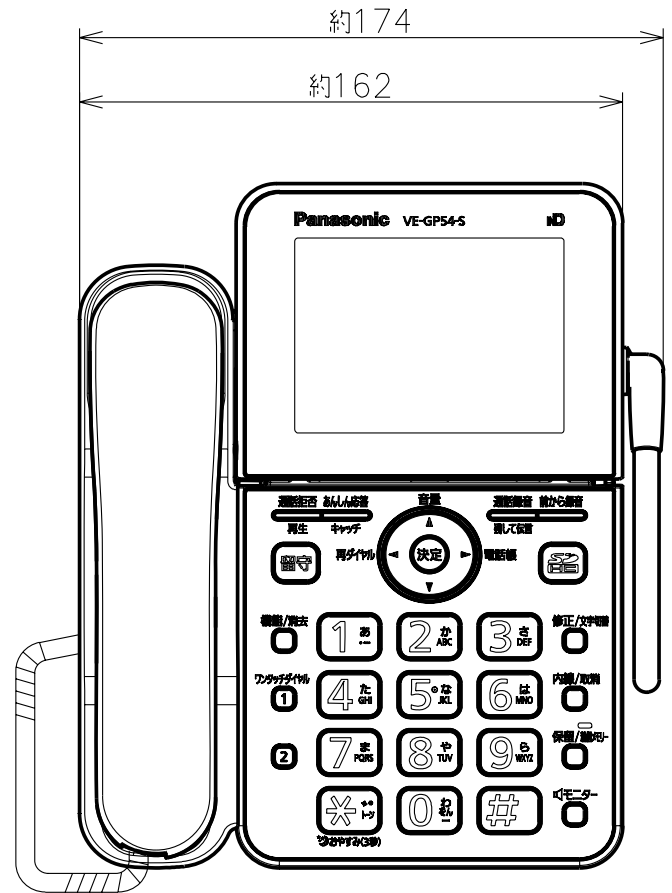
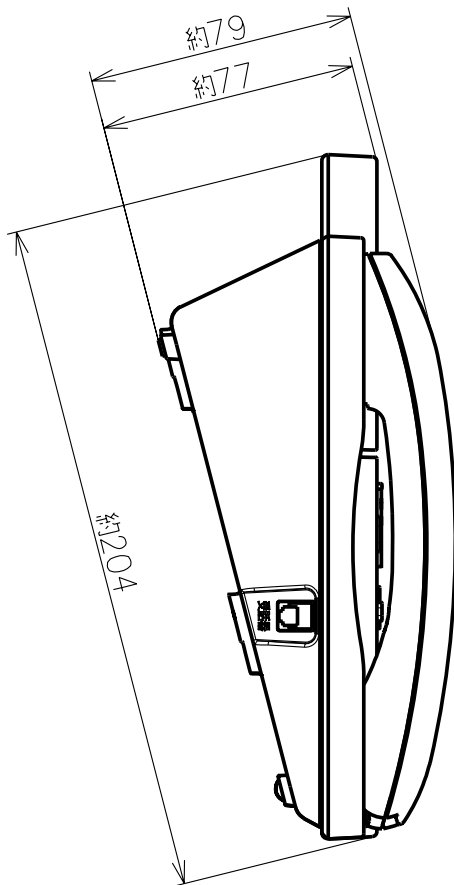
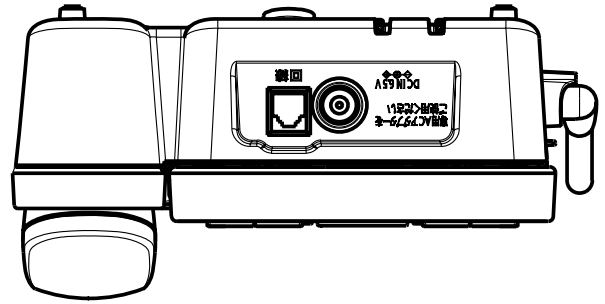
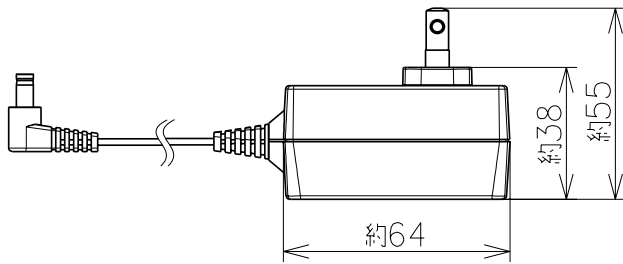


単位	mm
尺度	free

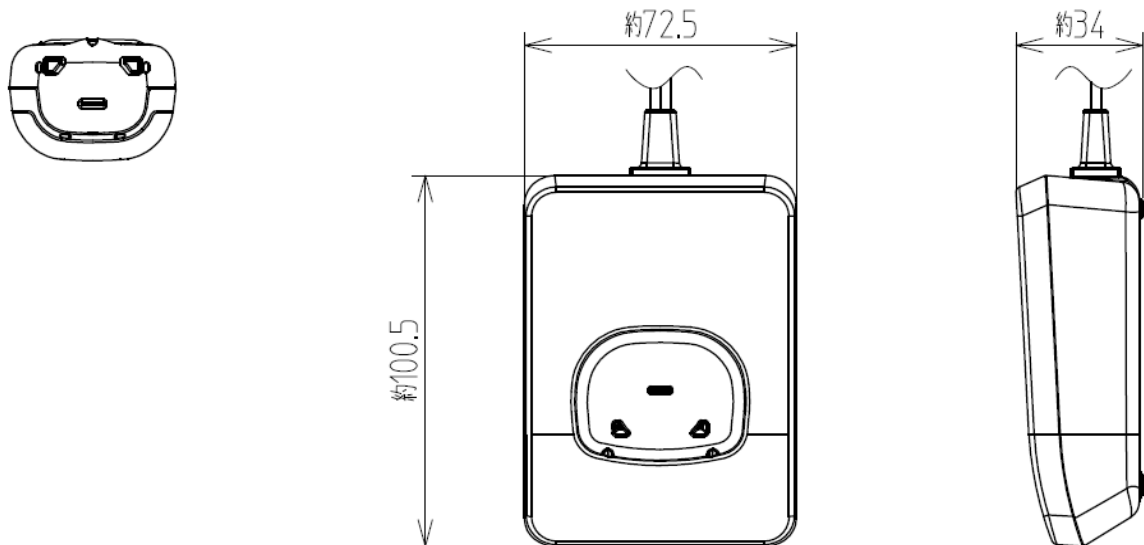
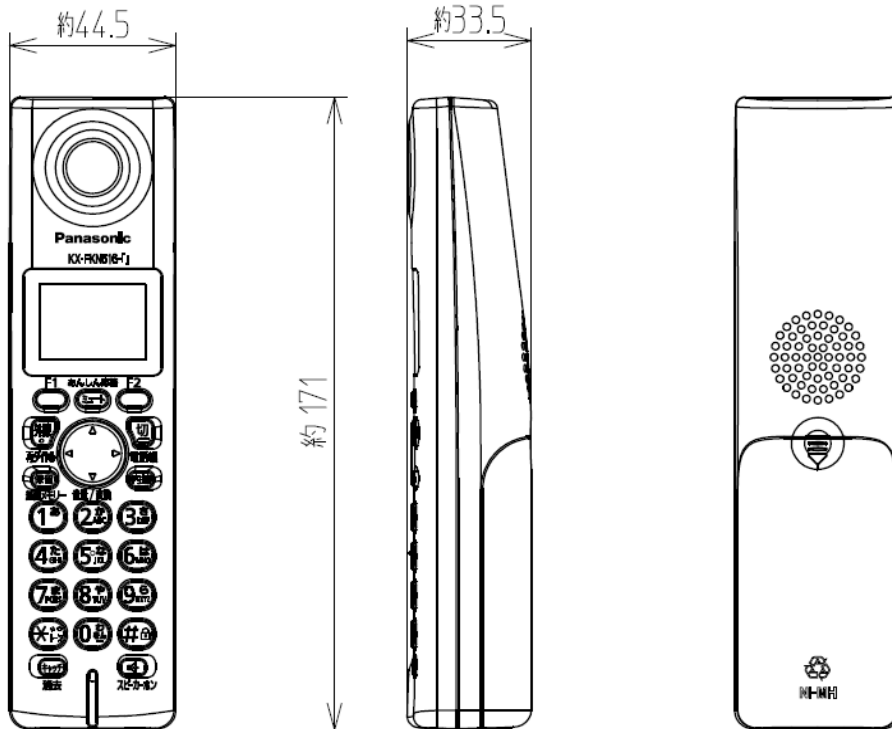


外形寸法 (高さ×幅×奥行)	約79×162×204mm (アンテナ除く)	電源	ACアダプター:(品番:PQLV219JP) AC100V(50Hz/60Hz)／(DC6.5V) (500mA)
質量	約660g	適用回線	電話回線(ダイヤル回線・プッシュ回線) 新電電(NCC)回線
消費電力	待機時:約1.2W 最大時:約4.4W	使用環境	温度5°C～35°C 湿度45%～85%
直流抵抗値	350Ω	外観色調	-S(シルバー)

品番
 VE-GP54DL:子機(FKN516) 1台添付
 VE-GP54DW:子機(FKN516) 2台添付

外形寸法図	
品番	VE-GP54DL/DW
品名	デジタルコードレス電話機(親機)

単位	mm
尺度	free



	子機	子機充電台	使用時間	連続通話時間:約5時間 待受時間:約150時間
電源	専用ニッケル水素蓄電池 (品番:KX-FAN51) (DC3.6V) (650mAh)	AC100V(50Hz/60Hz)	使用環境	温度5°C~35°C 湿度45%~85%
			無線通信方式	2.4GHz 周波数 ホッピング方式
			使用可能距離	約100m/見通し距離
消費電力		待機時:約0.5W 充電時:約1.2W	充電時間	10時間 *1
			外観色調	-S(シルバー)
外形寸法 (高さ×幅×奥行)	約171×44.5×33.5mm	約34×72.5×100.5mm		
質量	約157g(電池パック含む)	約160g		

*1充電時間:AC100V、周囲温度20°Cのとき。
これ以外の条件では充電時間が変動します。

仕様/外形寸法図

品番	KX-FKN516
品名	デジタルコードレス電話機(ハンズフリー子機) 増設子機