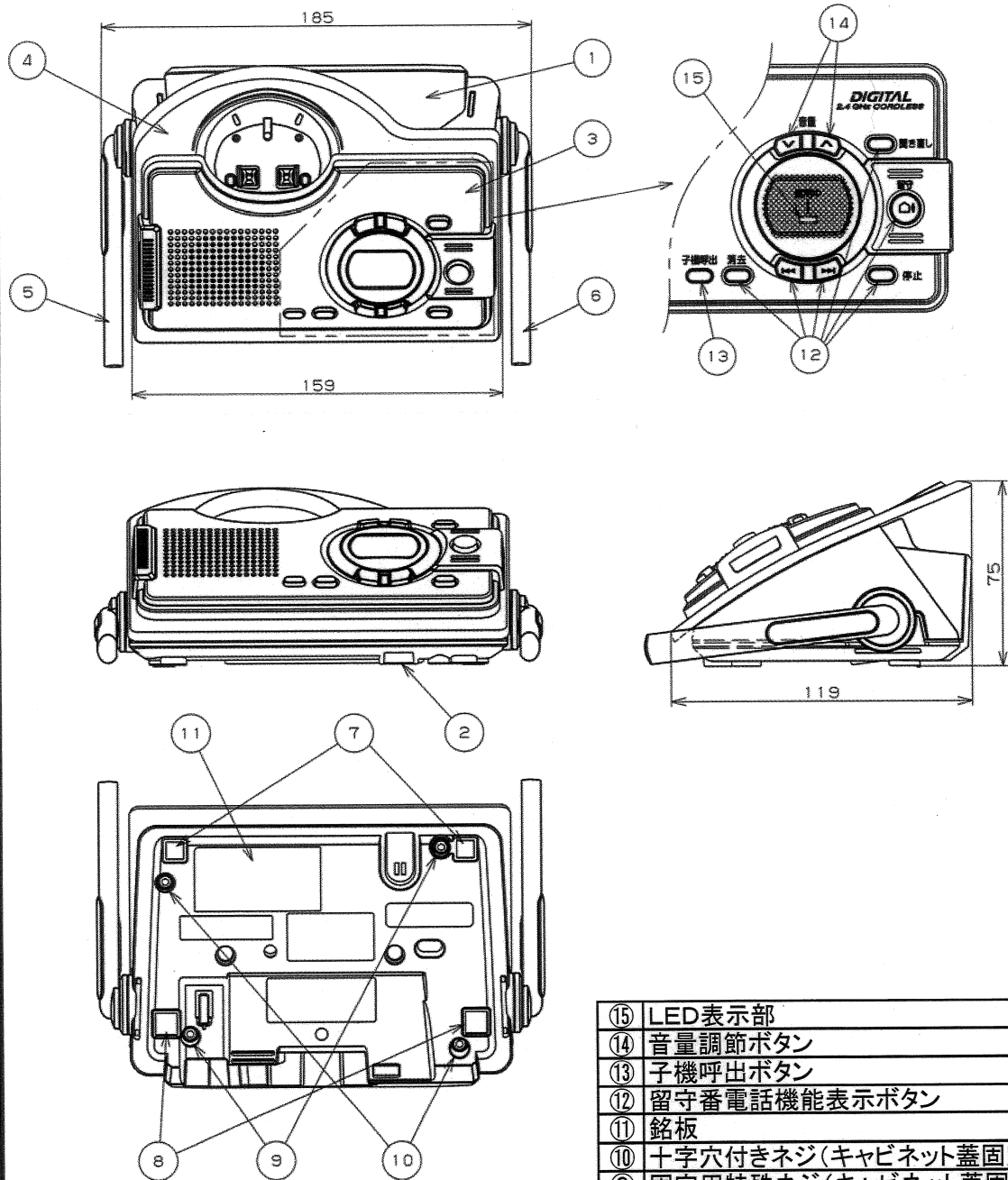


単位	mm
尺度	free

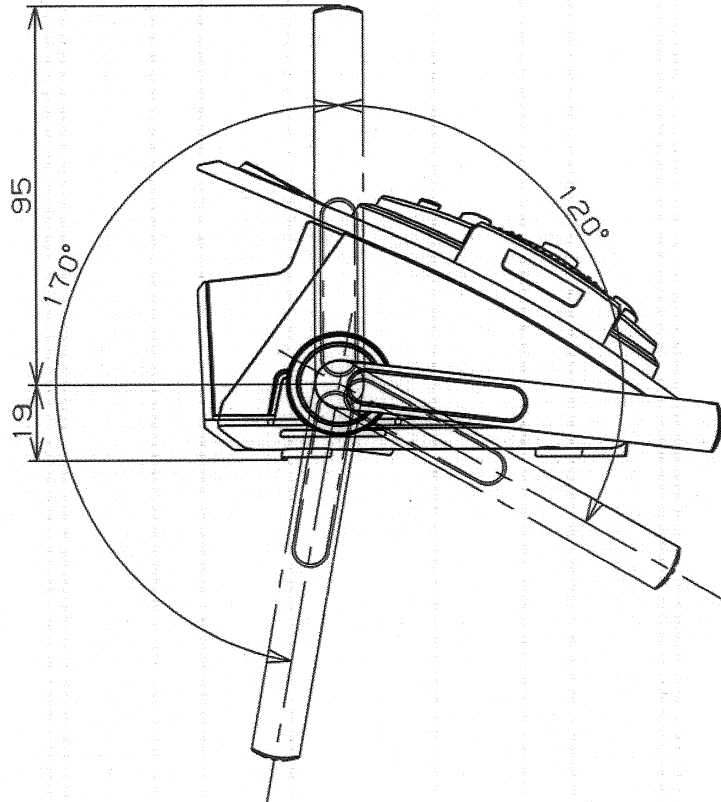
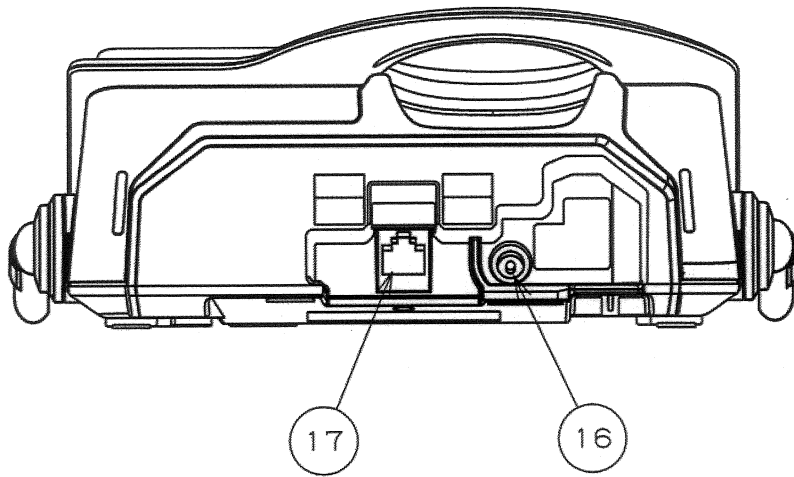


⑮	LED表示部	1
⑭	音量調節ボタン	1
⑬	子機呼出ボタン	1
⑫	留守番電話機能表示ボタン	1
⑪	銘板	1
⑩	十字穴付きネジ(キャビネット蓋固定用)	2
⑨	固定用特殊ネジ(キャビネット蓋固定用)	2
⑧	フットラバー	2
⑦	フットラバー	2
⑥	アンテナ(R)	1
⑤	アンテナ(L)	1
④	クレードルグリル	1
③	フロントグリル	1
②	キャビネット蓋	1
①	キャビネット本体	1

外形寸法図

品番	VE-SV07
品名	デジタルコードレス電話機(親機)

単位	mm
尺度	free

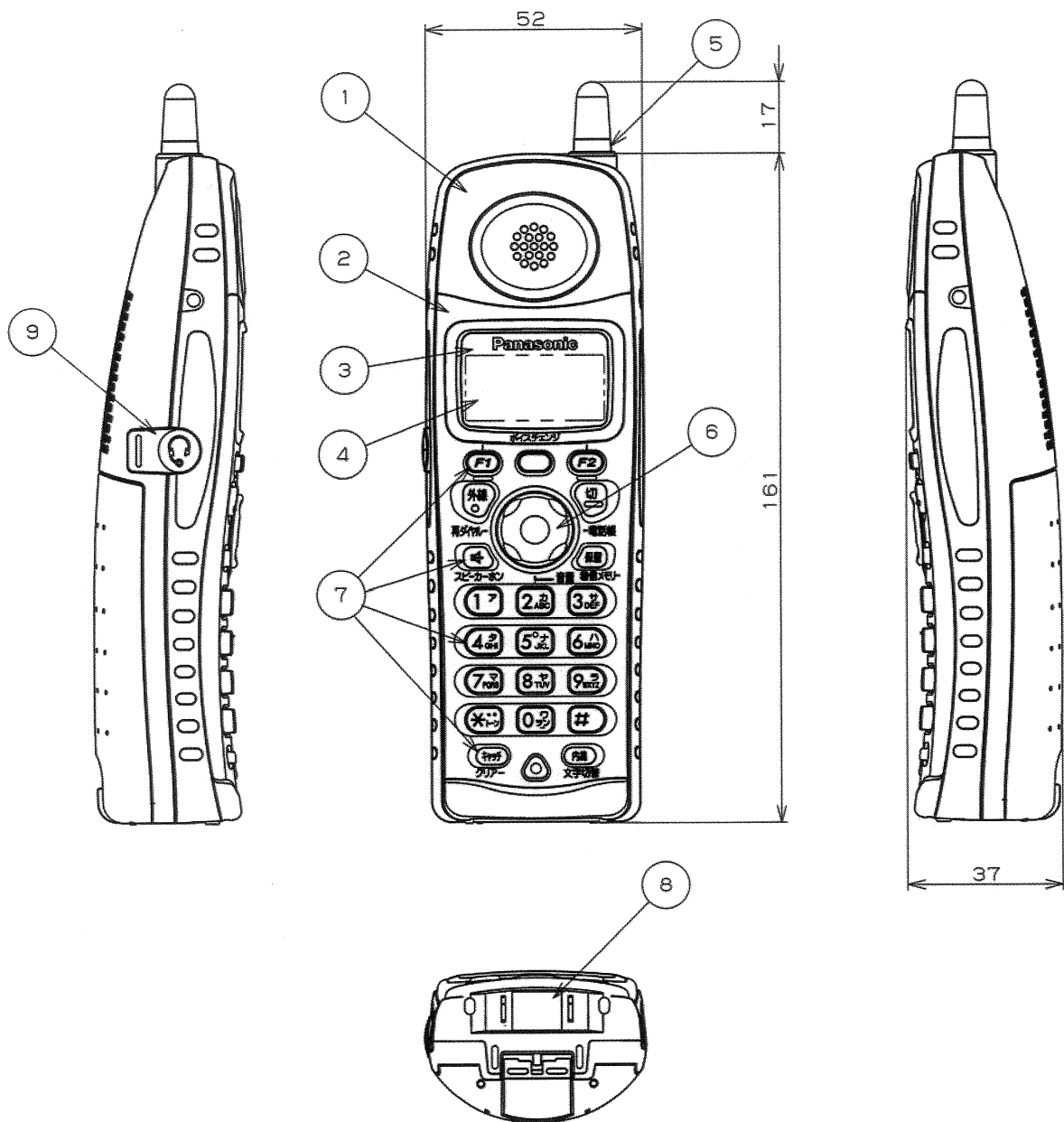


⑰	TELコード接続ジャック	1
⑰	ACアダプター接続ジャック	1

外形寸法図

品番	VE-SV07
品名	デジタルコードレス電話機(親機/背面・左側面)

単位	mm
尺度	free

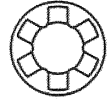


⑤ LED導光部	1	⑩ キャビネット蓋	1
④ LCD表示部	1	⑨ イヤホンキャップ	1
③ LCDパネル	1	⑧ 目隠しラベル	1
② フロントグリル	1	⑦ 操作ボタン	1
① キャビネット本体	1	⑥ ナビキー	1

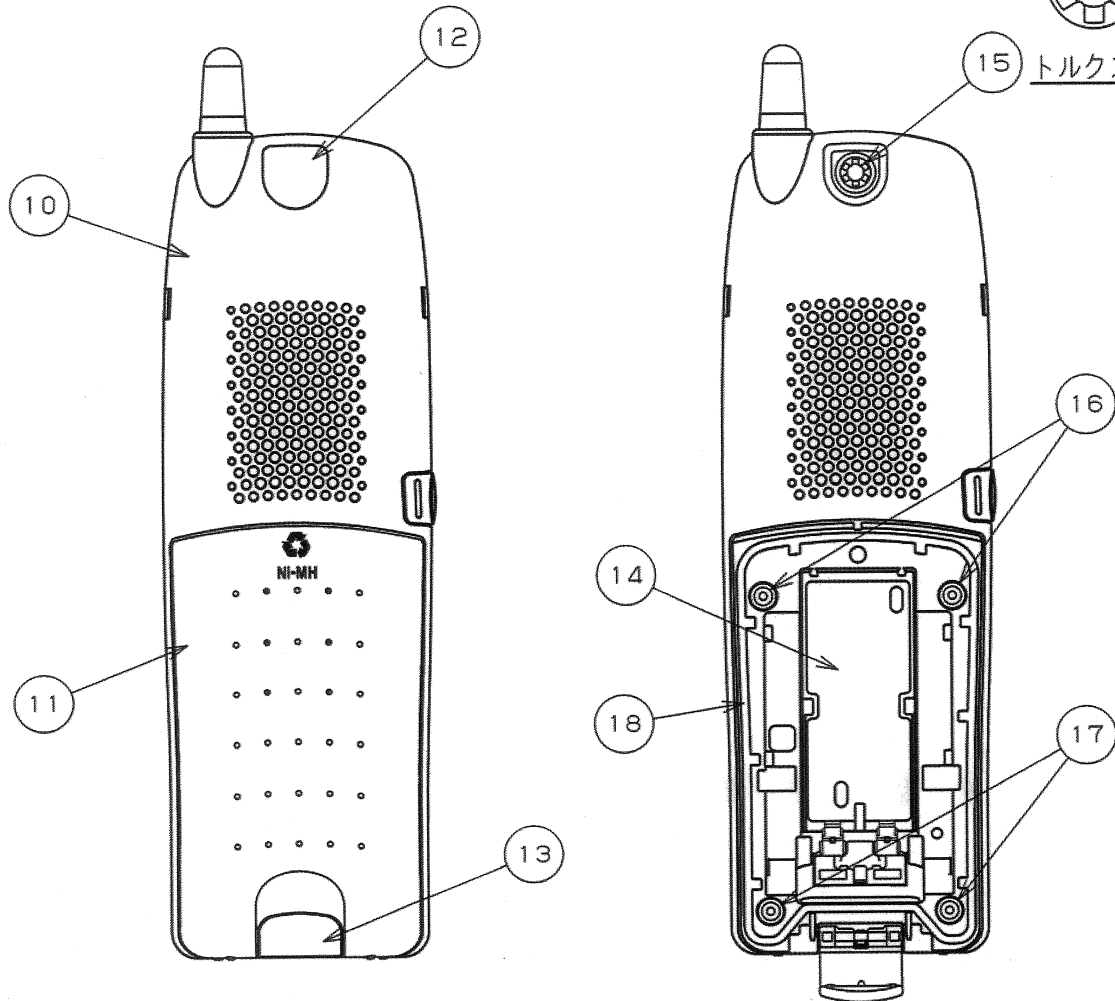
外形寸法図

品番	VE-SV07
品名	デジタルコードレス電話機(本体子機)

単位	mm
尺度	free



トルクスネジ



⑱	防水パッキン	1
⑰	十字穴付きネジ: 14mm(キャビネット蓋固定用)	2
⑯	十字穴付きネジ: 9mm(キャビネット蓋固定用)	2
⑮	固定用特殊ネジ(キャビネット蓋固定用)	1
⑭	銘板	1
⑬	電池蓋フック	1
⑫	ビス隠しカバー	1
⑪	電池蓋	1
⑩	キャビネット蓋	1

外形寸法図

品番	VE-SV07
品名	デジタルコードレス電話機(本体子機/背面)