



42V型フルハイビジョン液晶ディスプレイ TH-42LF6J

● 機器定格 (定格および外観は、予告なく変更する事があります)

■ ディスプレイパネル

画面サイズ	42V型 (1067 mm)
液晶パネル / バックライト	IPS / E-LED
アスペクト比	16:9
画面有効寸法 (W x H)	930 x 523 mm
解像度 (H x V)	1920 x 1080画素
輝度	450 cd/m ²
コントラスト	1300:1
ダイナミックコントラスト	500000:1
応答速度	12 ms (G to G)
視野角 (上下左右各)	178° / 178°
パネル寿命*	約60000時間

* 時間はパネル輝度半減までの目安です。

■ 入出力端子

ビデオ入力	BNC x 1	1.0 V [p-p] (75Ω)
音声入力 (L/R)	ピンジャック (L/R) x 1セット	0.5 V [rms]
HDMI入力	HDMI TYPE A x 2	
コンポーネント入力	BNC x 1セット	Y : 1.0 V [p-p] (75Ω) P _B : 0.7 V [p-p] (75Ω) P _R : 0.7 V [p-p] (75Ω)
音声入力 (L/R)	ピンジャック (L/R) x 1セット	0.5 V [rms]
DVI-D入力	DVI-D 24ピン x 1	DVI Revision 1.0準拠 HDCP 1.1対応
音声入力 (L/R)	ステレオミニジャック (M3) x 1 (PC入力と共用)	0.5 V [rms]
PC入力	ミニD-sub 15ピン x 1 (メス)	Y/G : 1.0 V [p-p] (75Ω) 同期信号を含む : 0.7 V [p-p] (75Ω) 非同期信号時 P _B /C _B /B : 0.7 V [p-p] (75Ω) P _R /C _R /R : 0.7 V [p-p] (75Ω) HD/VD : 1.0 ~ 5.0 V [p-p] (ハイインピーダンス)
音声入力 (L/R)	ステレオミニジャック (M3) x 1 (DVI-D入力と共用)	0.5 V [rms]
DVI-D出力	DVI-D 24ピン x 1	DVI Revision 1.0準拠 HDCP 1.1対応

■ 制御端子

シリアル入力 / 出力	D-sub 9ピン x 1 / x 1, RS-232C準拠
DIGITAL LINK	RJ45 x 1 (LANと共用)
LAN	RJ45 x 1, 100BASE-TX, PLink対応 (DIGITAL LINKと共用)
IR入力 / 出力	IR x 1 / x 1

■ 音声

音声出力	ステレオミニジャック (M3) x 1
内蔵スピーカー	10 W [5 W + 5 W]

■ 電源

使用電源	AC 100 V, 50Hz / 60Hz
消費電力	125 W
本体電源「切」時	0.3 W
リモコン電源「切」時	0.5 W

■ 機構

外形寸法 (幅 x 高さ x 奥行)	967 x 560 x 68 mm
ベゼル幅	16 mm
梱包外形寸法 (幅 x 高さ x 奥行)	1113 x 705 x 222 mm
質量	約 14.5 kg
梱包質量	約 18.5 kg
キャビネット材質 / カラー	プラスチック / 黒
取付穴ピッチ	VESA規格準拠 400 x 400 mm (金具取付時: ネジ M6 / ネジ穴深さ 16 mm)

■ 設置条件

設置方向	横 / 縦
設置角度	横設置時 前傾0 ~ 20度まで

* 設置条件以外の設置を行う場合は、事前に販売店にお問い合わせください。

■ 環境条件

動作範囲	温度	: 0 °C ~ 40 °C
	湿度	: 20 % ~ 80 % (結露なきこと)
保管範囲	温度	: -20 °C ~ 60 °C
	湿度	: 20 % ~ 80 % (結露なきこと)

● 主な機能

デジタルズーム	○ (x1~x4)
簡易映像拡大機能	○ (N x M, 最大 5 x 5)
デイジーチェーン	○
1:1 ピクセルモード	○
自動位置補正	○
スクリーンセーバー	○
PC / DVIパワーマネジメント	○
ECOモード	○
ボタン操作制限	○
設置方向 / 横縦	○
リモコン操作制限	○
起動遅延制御	○
目地設定	○
DVI-Dパワーマネジメント	○
インプットサーチ	○
連続稼働時間	24時間

長時間の運転を行う場合は、動画での表示をおすすめします。
静止画を長時間表示した場合、残像が発生することがありますが、
残像は動画等を表示することで改善することができます。

● リモコン

使用電源	DC 3V (単3形乾電池 2個)
動作距離	約 7 m以内 (液晶ディスプレイ正面距離)
操作範囲	受信部左右: 30°以内、 受信部上下: 20°以内
質量	約 100 g (乾電池含む)

● 別売オプション

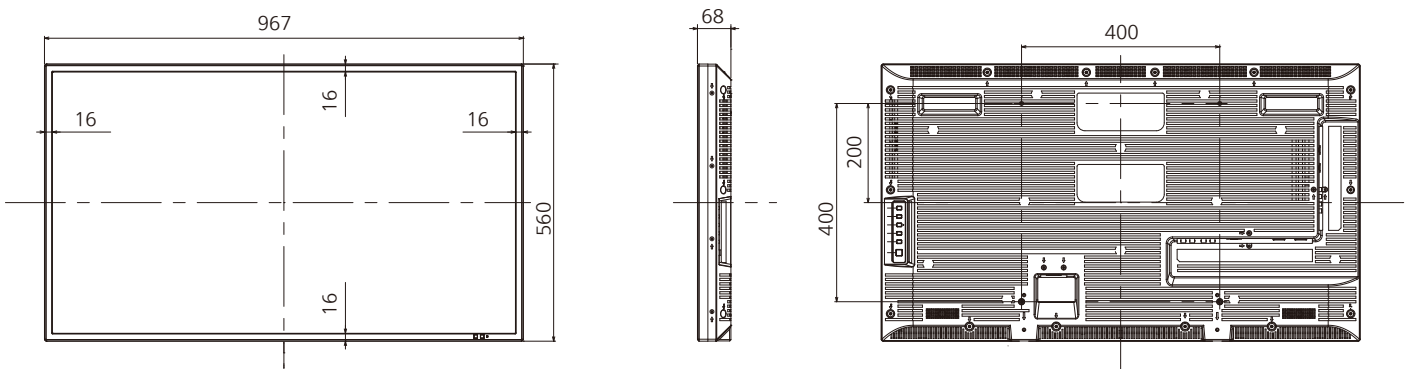
据置スタンド	TY-ST42P50
--------	------------

● 付属品

- ・取扱説明書 ・リモコン ・単3形乾電池 x 2 ・クランパー x 3
- ・ACコード (約2m)

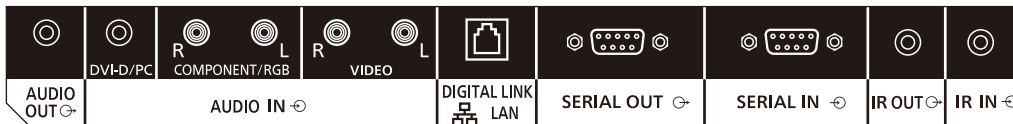
● 外形寸法図

(注) この図面は縮尺ではありません。
単位: mm

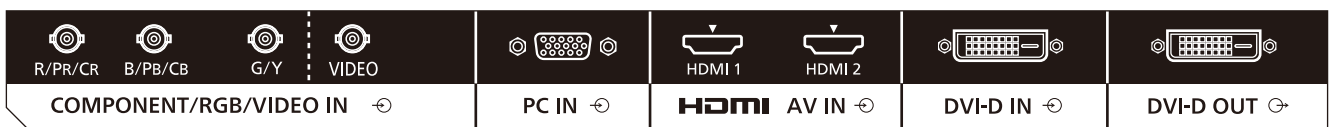


● 接続端子

側面



底面



● 対応信号表

*表示可能な信号

	信号名	水平周波数 (kHz)	垂直周波数 (Hz)	VIDEO IN	COMPONENT IN RGB IN/PC IN (Dot clock (MHz))	DVI-D IN (Dot clock (MHz))	HDMI 1 HDMI 2/ DIGITAL LINK
1	NTSC	15.73	59.94	○			
2	PAL	15.63	50.00	○			
3	PAL60	15.73	59.94	○			
4	SECAM	15.63	50.00	○			
5	NTSC 4.43	15.73	59.94	○			
6	PAL M	15.73	59.94	○			
7	PAL N	15.63	50.00	○			
8	525 (480) / 60i	15.73	59.94		* (13.5)	* (27.0)	*
9	525 (480) / 60p	31.47	59.94		* (27.0)	* (27.0)	*
10	625 (575) / 50i	15.63	50.00		* (13.5)		
11	625 (576) / 50i	15.63	50.00			* (27.0)	*
12	625 (575) / 50p	31.25	50.00		* (27.0)		*
13	625 (576) / 50p	31.25	50.00			* (27.0)	*
14	750 (720) / 60p	45.00	60.00		* (74.25)	* (74.25)	*
15	750 (720) / 50p	37.50	50.00		* (74.25)	* (74.25)	*
16	1125 (1080) / 60p	67.50	60.00		* (148.5) *1	* (148.5)	*
17	1125 (1080) / 60i	33.75	60.00		* (74.25) *1	* (74.25)	*
18	1125 (1080) / 50p	56.26	50.00		* (148.5) *1	* (148.5)	*
19	1125 (1080) / 50i	28.13	50.00		* (74.25) *1	* (74.25)	*
20	1125 (1080) / 24sF	27.00	48.00		* (74.25) *2		
21	1125 (1080) / 30p	33.75	30.00		* (74.25) *1	* (74.25)	*
22	1125 (1080) / 25p	28.13	25.00		* (74.25) *1	* (74.25)	*
23	1125 (1080) / 24p	27.00	24.00		* (74.25) *1	* (74.25)	*
24	640 × 400 @70 Hz	31.46	70.07		* (25.17)		
25	640 × 480 @60 Hz	31.47	59.94		* (25.18)	* (25.18)	*
26	640 × 480 @72 Hz	37.86	72.81		* (31.5)		
27	640 × 480 @75 Hz	37.50	75.00		* (31.5)		
28	640 × 480 @85 Hz	43.27	85.01		* (36.0)		
29	800 × 600 @56 Hz	35.16	56.25		* (36.0)		
30	800 × 600 @60 Hz	37.88	60.32		* (40.0)	* (40.0)	*
31	800 × 600 @72 Hz	48.08	72.19		* (50.0)		
32	800 × 600 @75 Hz	46.88	75.00		* (49.5)		
33	800 × 600 @85 Hz	53.67	85.06		* (56.25)		
34	852 × 480 @60 Hz	31.47	59.94		* (33.54)	* (34.24)	*
35	1024 × 768 @50 Hz	39.55	50.00			* (51.89)	*
36	1024 × 768 @60 Hz	48.36	60.00		* (65.0)	* (65.0)	*
37	1024 × 768 @70 Hz	56.48	70.07		* (75.0)		
38	1024 × 768 @75 Hz	60.02	75.03		* (78.75)		
39	1024 × 768 @85 Hz	68.68	85.00		* (94.5)		
40	1066 × 600 @60 Hz	37.64	59.94		* (53.0)	* (53.0)	*
41	1152 × 864 @60 Hz	53.70	60.00			* (81.62)	*
42	1152 × 864 @75 Hz	67.50	75.00		* (108.0)		
43	1280 × 768 @60 Hz	47.70	60.00		* (80.14)		
44	1280 × 960 @60 Hz	60.00	60.00		* (108.0)		
45	1280 × 960 @85 Hz	85.94	85.00		* (148.5)		
46	1280 × 1024 @60 Hz	63.98	60.02		* (108.0)	* (108.0)	*
47	1280 × 1024 @75 Hz	79.98	75.03		* (135.0)		
48	1280 × 1024 @85 Hz	91.15	85.02		* (157.5) *3		
49	1366 × 768 @50 Hz	39.55	50.00			* (69.92)	*
50	1366 × 768 @60 Hz	48.36	60.00		* (86.71)	* (87.44)	*
51	1400 × 1050 @60 Hz	65.22	60.00			* (122.61)	*
52	1600 × 1200 @60 Hz	75.00	60.00		* (162.0)	* (162.0)	*
53	1920 × 1080 @60 Hz	67.50	60.00		* (148.5)	* (148.5)	*
54	1920 × 1200 @60 Hz	74.04	59.95			* (154.0)	*
55	Macintosh 13" (640 × 480)	35.00	66.67		* (30.24)		
56	Macintosh 16" (832 × 624)	49.72	74.54		* (57.28)		
57	Macintosh 21" (1152 × 870)	68.68	75.06		* (100.0)		

*1 SMPTE 274準拠。

*2 SMPTE RP211準拠。

*3 SYNC ON GIには対応していません。

・自動判別した信号フォーマットが、実入力信号と異なった表示になる場合があります。