



● **機器定格** (定格および外観は、予告なく変更する事があります)

■ **ディスプレイパネル**

画面サイズ	42V型 (1065 mm)
液晶パネル / バックライト	IPS / D-LED
アスペクト比	16:9
画面有効寸法 (W x H)	928 x 522 mm
解像度 (H x V)	1920 x 1080画素
輝度	350 cd/m ² (Typ)
コントラスト	1200:1
応答速度	8.0 ms (G to G)
視野角 (上下 / 左右各)	178° / 178°
パネル寿命	約 50000 時間*
パネル表面処理	映り込み軽減処理

* 時間はパネル輝度半減までの目安です。

■ **入出力端子**

HDMI入力	HDMI TYPE A コネクタ x 2	
DVI-D入力	DVI-D 24ピン x 1	DVI Revision 1.0準拠 HDCP 1.1対応
音声入力 (L/R)	ステレオミニジャック (M3) x 1 (PC入力と共用)	0.5 V [rms]
PC入力	ミニD-sub 15ピン x 1 (メス)	G : 1.0 V [p-p] (75Ω) 同期信号を含む : 0.7 V [p-p] (75Ω) 非同期信号時 B : 0.7 V [p-p] (75Ω) R : 0.7 V [p-p] (75Ω) HD/VD : 1.0 ~ 5.0 V [p-p] (ハイインピーダンス)
音声入力 (L/R)	ステレオミニジャック (M3) x 1 (DVI-D入力と共用)	0.5 V [rms]
5V電源出力	5 V 500 mA (最大)	

■ **制御端子**

シリアル IN / OUT	D-sub 9ピン x 1, RS-232C準拠
LAN	RJ45 x 1 10BASE-T / 100BASE-TX, PLink対応
IR IN / OUT	ステレオミニジャック (M3) x 1 / x 1

■ **音声**

音声出力 (VAO)	ステレオミニジャック (M3) x 1
内蔵スピーカー	20 W [10 W + 10 W] (10% THD)

■ **電源**

使用電源	AC 100 V ±10%, 50/60 Hz.
消費電力	95 W
本体電源「切」時	0.4 W
リモコン電源「切」時	0.5 W

■ **機構**

外形寸法 (W x H x D)	963 x 566 x 77 mm
ベゼル幅	12.5 mm (L/R/T), 22.1 mm (B)
梱包外形寸法 (W x H x D)	1275 x 672 x 144 mm
質量	約 9.5 kg
梱包質量	約 13 kg
キャビネット材質 / カラー	前面, 背面: 樹脂 / 黒
取付穴ピッチ	VESA規格準拠 200 x 200 mm (金具取付時: ネジM6 / ネジ穴深さ 19 mm)

■ **環境条件**

動作範囲	温度	: 0°C ~ 40°C
	湿度	: 20% ~ 80% (結露なきこと)
保管範囲	温度	: -20°C ~ 60°C
	湿度	: 20% ~ 80% (結露なきこと)

■ **リモコン**

使用電源	DC 3 V (単 3 形乾電池 2 個)
動作距離	約 7 m以内 (液晶ディスプレイ正面距離)
操作範囲	受信部左右: 30°以内、受信部上下: 20°以内
質量	約 100 g (乾電池含む)

■ **付属品**

・リモコン ・単 3 形乾電池 x 2 ・取扱説明書 ・電源コード (1.5 m)

● 主な機能

デジタルズーム	○
簡易映像拡大機能	○
起動遅延制御	○
目地設定	○
1:1 ピクセルモード	○
自動位置補正	○
スクリーンセーバー	○
PCパワーマネジメント	○
DVI-Dパワーマネジメント	○
HDMIパワーマネジメント	○
ECOモード	○
入力切替固定	○
ボタン操作制限	○
リモコン操作制限	○
設置方向	縦横共用
インプットサーチ	○
予兆監視機能	○
連続稼働時間*	16時間/日

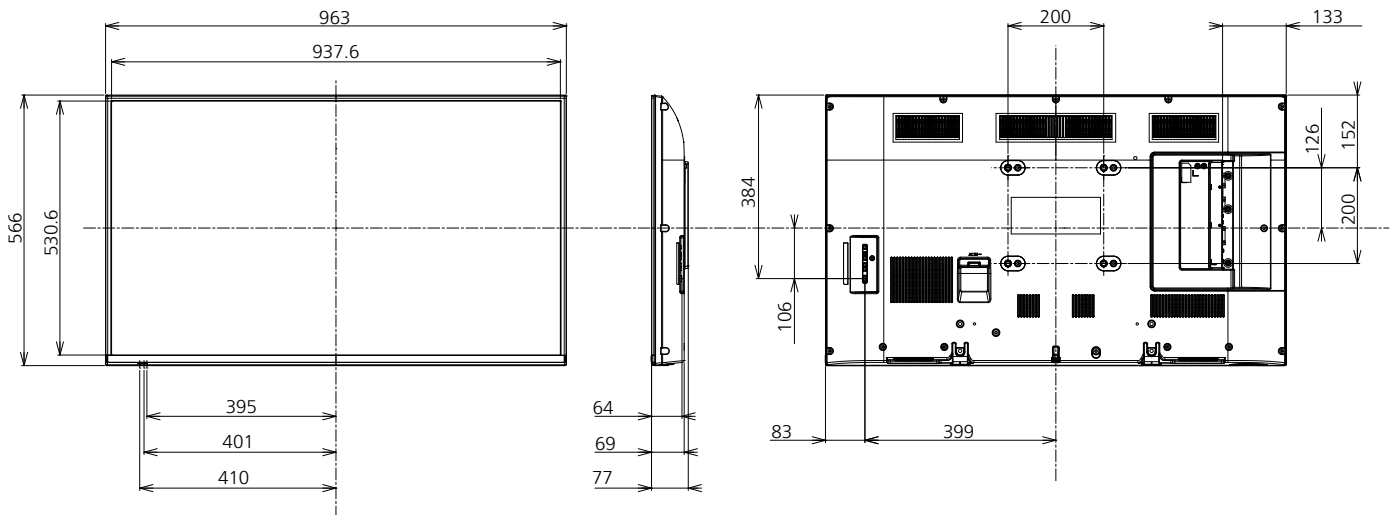
* 長時間の運転を行う場合は、動画での表示をおすすめします。静止画を長時間表示した場合、残像が発生することがありますが、残像は動画等を表示することで改善することができます。

● 別売オプション

据置スタンド	TY-ST42PE7
予兆監視ソフトウェア	ET-SWA100

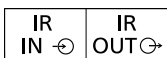
● 外形寸法図

(注) この図面は縮尺ではありません。
単位：mm



● 接続端子

HDMI 2		HDMI 1		DVI-D IN		AUDIO OUT	AUDIO IN	PC IN	LAN	SERIAL	CHARGE DC5V 500mA
HDMI		AV IN		DVI-D IN		AUDIO OUT	AUDIO IN	PC IN	LAN	SERIAL	CHARGE DC5V 500mA



* 製品の仕様およびデザインは改善等のため予告なく変更する場合があります。

 対応信号表

PC信号

* : 表示可能な信号

	信号名	水平周波数 (kHz)	垂直周波数 (Hz)	PC IN (Dot clock (MHz))	DVI-D IN (Dot clock (MHz))	HDMI
1	640 x 400 @70Hz	31.46	70.07	* (25.17)		
2	640 x 480 @60Hz	31.47	59.94	* (25.18)	* (25.18)	*
3	640 x 480 @72Hz	37.86	72.81	* (31.5)		
4	640 x 480 @75Hz	37.50	75.00	* (31.5)		
5	640 x 480 @85Hz	43.27	85.01	* (36.0)		
6	800 x 600 @56Hz	35.16	56.25	* (36.0)		
7	800 x 600 @60Hz	37.88	60.32	* (40.0)	* (40.0)	*
8	800 x 600 @72Hz	48.08	72.19	* (50.0)		
9	800 x 600 @75Hz	46.88	75.00	* (49.5)		
10	800 x 600 @85Hz	53.67	85.06	* (56.25)		
11	852 x 480 @60Hz	31.47	59.94		* (34.24)	*
12	1024 x 768 @50Hz	39.55	50.00		* (51.89)	*
13	1024 x 768 @60Hz	48.36	60.00	* (65.0)	* (65.0)	*
14	1024 x 768 @70Hz	56.48	70.07	* (75.0)		
15	1024 x 768 @75Hz	60.02	75.03	* (78.75)		
16	1024 x 768 @85Hz	68.68	85.00	* (94.5)		
17	1066 x 600 @60Hz	37.64	59.94		* (53.0)	*
18	1152 x 864 @60Hz	53.70	60.00		* (81.62)	*
19	1152 x 864 @75Hz	67.50	75.00	* (108.0)		
20	1280 x 768 @60Hz	47.70	60.00	* (80.14)		
21	1280 x 960 @60Hz	60.00	60.00	* (108.0)		
22	1280 x 960 @85Hz	85.94	85.00	* (148.5)		
23	1280 x 1024 @60Hz	63.98	60.02	* (108.0)	* (108.0)	*
24	1280 x 1024 @75Hz	79.98	75.02	* (135.0)		
25	1280 x 1024 @85Hz	91.15	85.02	* (157.5) *1		
26	1366 x 768 @50Hz	39.55	50.00		* (69.92)	*
27	1366 x 768 @60Hz	48.36	60.00	* (86.71)	* (87.44)	*
28	1400 x 1050 @60Hz	65.22	60.00		* (122.61)	*
29	1600 x 1200 @60Hz	75.00	60.00	* (162.0)	* (162.0)	*
30	1920 x 1080 @60Hz	67.50	60.00	* (148.5)	* (148.5)	*
31	1920 x 1200 @60Hz	74.04	59.95		* (154.0)	*
32	Macintosh13" (640 x 480)	35.00	66.67	* (30.24)		
33	Macintosh16" (832 x 624)	49.72	74.55	* (57.28)		
34	Macintosh21" (1152 x 870)	68.68	75.06	* (100.0)		

*1 SYNC ON Gには対応していません。

● 自動判別した信号フォーマットが、実入力信号と異なった表示になる場合があります。

コンポーネント信号

* : 表示可能な信号

	信号名	水平周波数 (kHz)	垂直周波数 (Hz)	DVI-D IN (Dot clock (MHz))	HDMI
1	525 (480) / 60i	15.73	59.94	* (27.0)	*
2	525 (480) / 60p	31.47	59.94	* (27.0)	*
3	625 (575) / 50i	15.63	50.00		
4	625 (576) / 50i	15.63	50.00	* (27.0)	*
5	625 (575) / 50p	31.25	50.00		*
6	625 (576) / 50p	31.25	50.00	* (27.0)	*
7	750 (720) / 60p	45.00	60.00	* (74.25)	*
8	750 (720) / 50p	37.50	50.00	* (74.25)	*
9	1125 (1080) / 60p	67.50	60.00	* (148.5)	*
10	1125 (1080) / 60i	33.75	60.00	* (74.25)	*
11	1125 (1080) / 50p	56.25	50.00	* (148.5)	*
12	1125 (1080) / 50i	28.13	50.00	* (74.25)	*
13	1125 (1080) / 24sF	27.00	48.00		
14	1125 (1080) / 30p	33.75	30.00	* (74.25)	*
15	1125 (1080) / 25p	28.13	25.00	* (74.25)	*
16	1125 (1080) / 24p	27.00	24.00	* (74.25)	*