

●製品の仕様、付属品およびデザインは予告なく変更する場合があります。記載内容は2013年09月現在のものです。

スピーカーシステム WS-LA232

■ 概要

本機は、屋内施設向けのアレイ方式スピーカーシステムです。複数個のスピーカーを縦方向に配列することで、垂直方向の指向性を制御できます。残響音を抑制し、明瞭度の高い音質を実現。また、距離による音の減衰を低減します。

- 設置場所が高くて、スピーカー音軸が拡声エリアに向くようにできる、新開発の弓形エンクロージャーを採用。
- 2ウェイ方式により、スピーチ拡声から音楽再生まで対応します。
- 外的衝撃に強い防球モデルのスピーカーです。

■ 仕様

型式	アレイ方式 2ウェイバスレフ型
入力インピーダンス	8 Ω
許容入力	240 W (RMS※)
出力音圧レベル	96 dB (1 m 1 W)
最大音圧レベル	119 dB (1 m 240 W)
指向角	水平：120度 垂直：30度 (低音：50度)、音軸は下方に9度
周波数特性	80 Hz～16 000 Hz (−10 dB)
クロスオーバー周波数	2 000 Hz
使用スピーカー	低音用：12 cm コーンスピーカー×8個 高音用：31 mm ドームスピーカー×32個
寸法	幅 317 mm 高さ 1 303 mm 奥行き 255 mm
質量	約 24 kg
使用温度範囲	−10 °C～+50 °C
仕上げ	エンクロージャー：木製 ブルーブラック塗装 (マンセル 5PB2/2 近似色) 前面パネル：パンチングネット ブルーブラック塗装 (マンセル 5PB2/2 近似色)
設置推奨高さ	4 m～6 m
その他	別売りのマッチングトランス取付可能 製品品番：W2-ST120 (120 W)、W2-ST60 (60 W)

※AMERICAN NATIONAL STANDARD EIA (Electronic Industries Alliance) 規格 EIA RS-426-A (1980) に規定された試験方法により測定した真の実効値電力。この試験方法は、最近のプログラムソースに適合させるために高域のパワー成分を増加させたノイズをテスト信号として用いています。

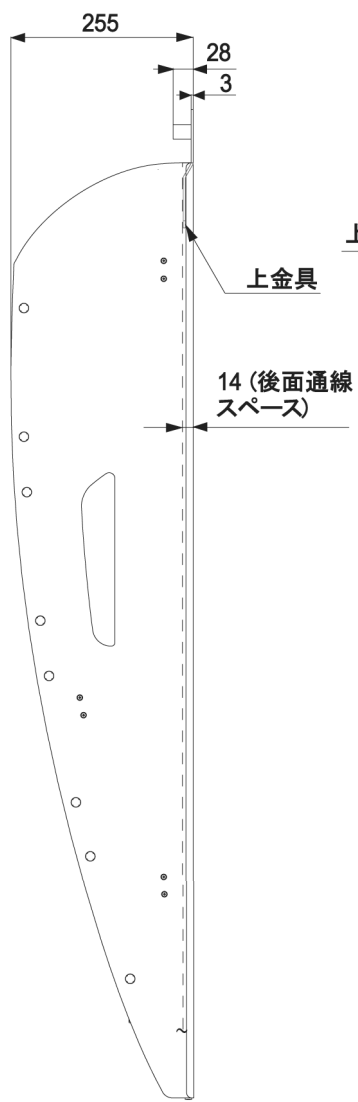
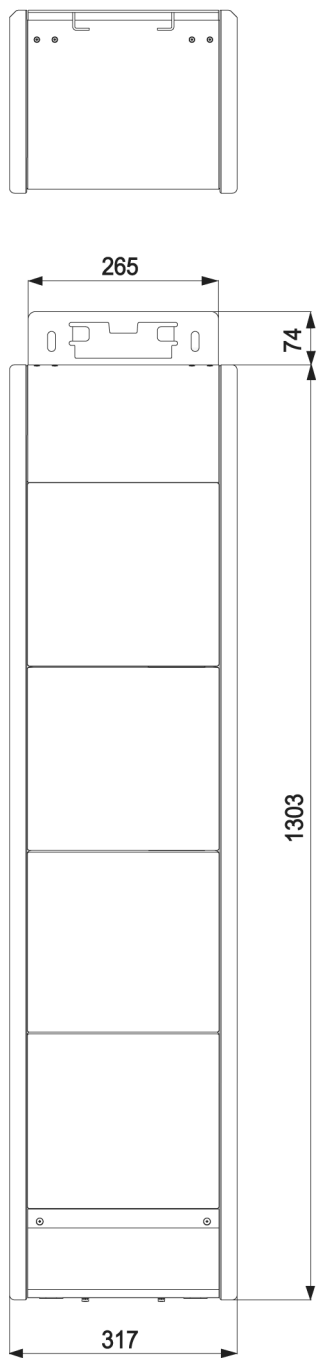
■ 設置上の注意

- アンカー1本あたりの最低引抜強度は、1.8 kN { 180 kgf } を確認してください。
- 建築基材部の強度はアンカー1本あたりの最低引抜強度の5倍以上を確保してください。

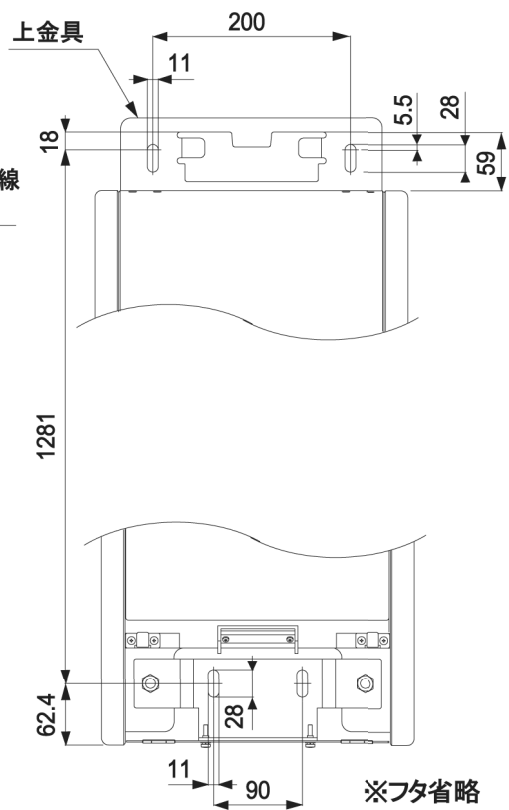
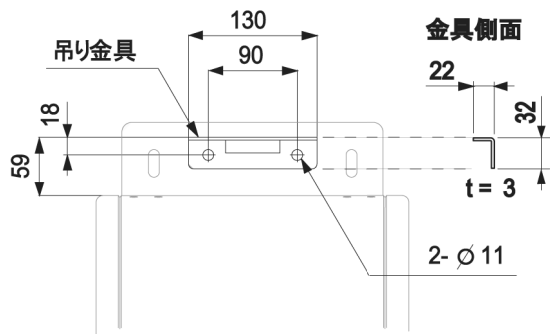
■ 付属品

取扱説明書	1	M10 ボルト	4
保証書	1	ばね座金	4
吊り金具	1	平座金	4
上金具	1	落下防止ワイヤー	1

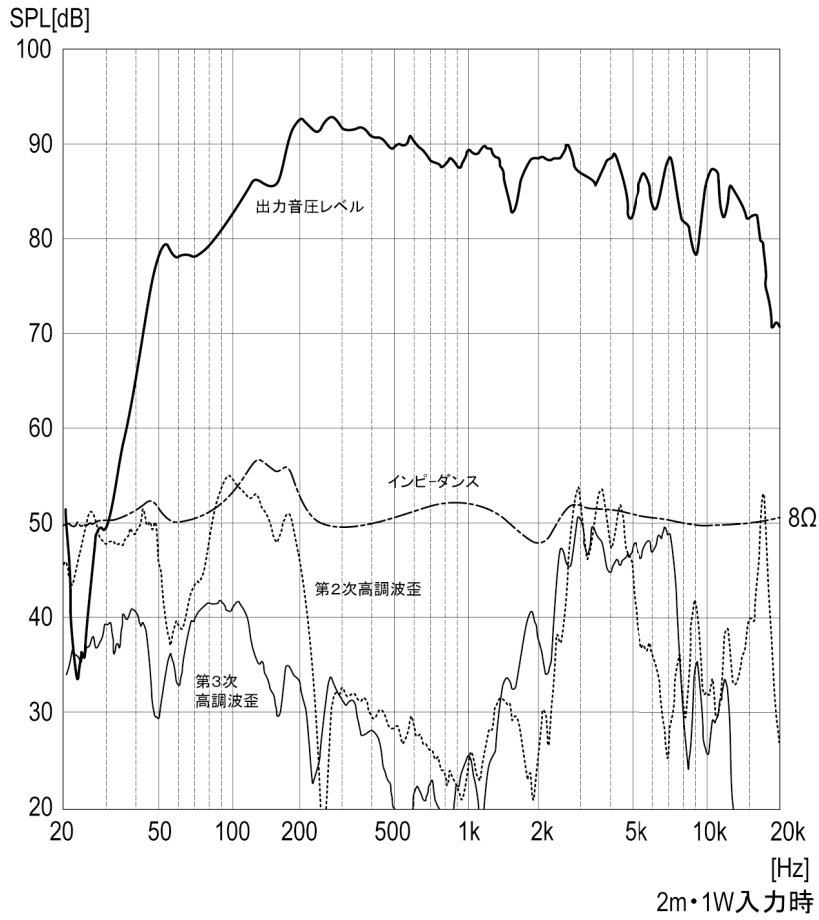
■ 外観寸法図 (単位 : mm)



金具部詳細

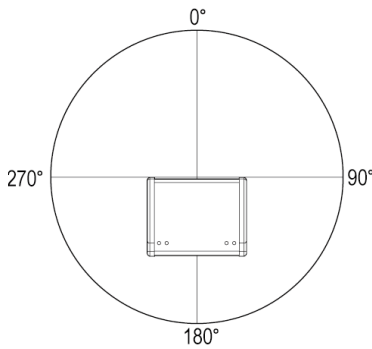


■ 周波数特性

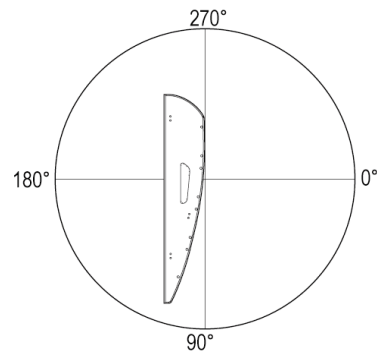


■ 指向特性

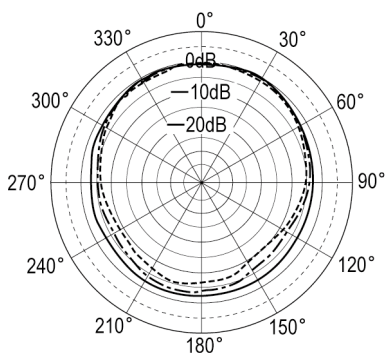
● 測定方法（水平）



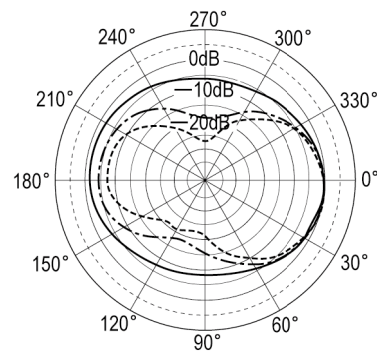
● 測定方法（垂直）



● 水平方向

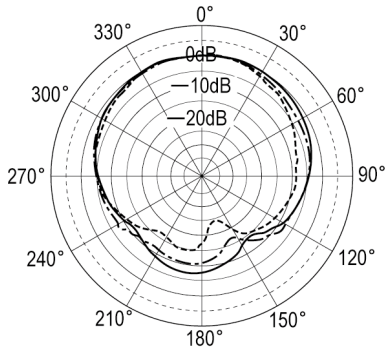


● 垂直方向

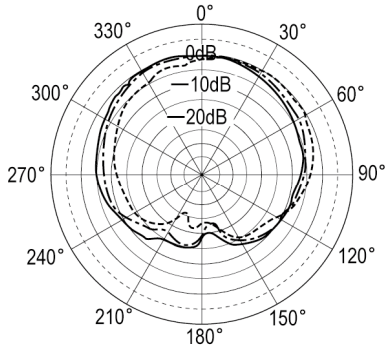
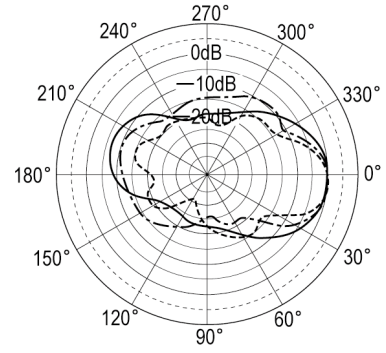


●水平方向

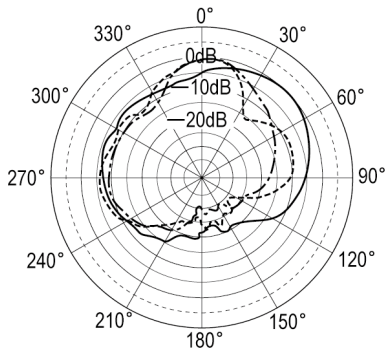
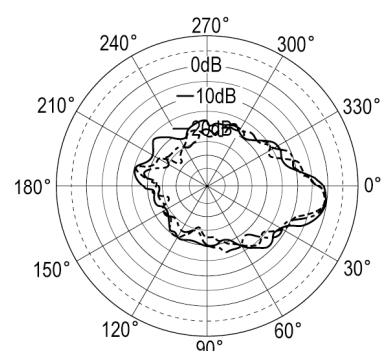
●垂直方向



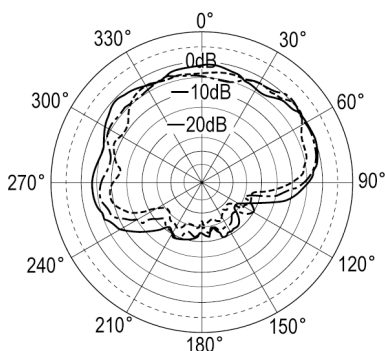
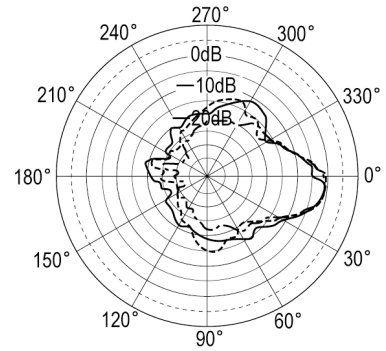
— 400 Hz
 - - - 500 Hz
 ····· 630 Hz



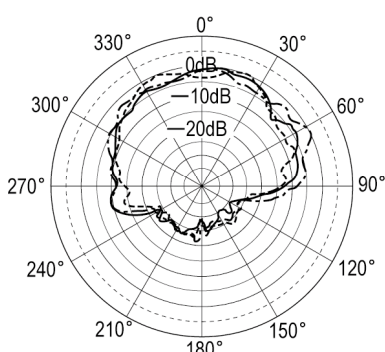
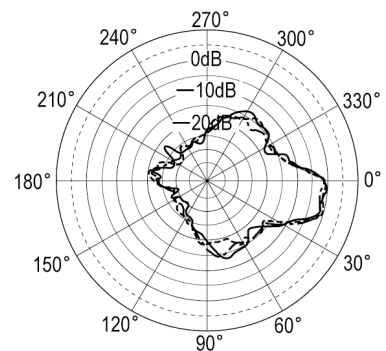
— 800 Hz
 - - - 1 kHz
 ····· 1.25 kHz



— 1.6 kHz
 - - - 2 kHz
 ····· 2.5 kHz



— 3.15 kHz
 - - - 4 kHz
 ····· 5 kHz



— 6.3 kHz
 - - - 8 kHz
 ····· 10 kHz

