

●製品の仕様、付属品およびデザインは予告なく変更する場合があります。記載内容は2020年1月現在のものです。

スピーカーシステム WS-LA208

■ 概要

本機は、屋内施設向けのアレイ方式スピーカーシステムです。複数のスピーカーを縦方向に配列することで、垂直方向の指向性を制御できます。残響音を抑制し、明瞭度の高い音質を実現。また、距離による音の減衰を低減します。

- 設置場所が高くても、スピーカー音軸が拡声エリアに向くようにできる、新開発の弓形エンクロージャーを採用。また、水平方向も正面および左右各30度の3種類の角度に変更できます。
- 2ウェイ方式により、スピーチ拡声から音楽再生まで対応します。
- 外的衝撃に強い防球モデルのスピーカーです。

■ 仕様

型式	アレイ方式 2ウェイバスレフ型
入力インピーダンス	8 Ω
許容入力	100 W (RMS※)
出力音圧レベル	92 dB (1 m 1 W)
最大音圧レベル	112 dB (1 m 100 W)
指向角	水平：120度 垂直：40度 (低音：60度)、音軸は下方に9度
周波数特性	80 Hz～16 000 Hz (−10 dB)
クロスオーバー周波数	2 000 Hz
使用スピーカー	低音用：12 cm コーンスピーカー×2個 高音用：31 mm ドームスピーカー×8個
寸法	幅 374 mm 高さ 322 mm 奥行き 206 mm
質量	約 7 kg
使用温度範囲	−10 °C～+50 °C
仕上げ	エンクロージャー：木製 ブルーブラック塗装 (マンセル 5PB2/2 近似色) 前面パネル：パンチングネット ブルーブラック塗装 (マンセル 5PB2/2 近似色)

※AMERICAN NATIONAL STANDARD EIA (Electronic Industries Alliance) 規格 EIA RS-426-A (1980) に規定された試験方法により測定した真の実効値電力。この試験方法は、最近のプログラムソースに適合させるために高域のパワー成分を増加させたノイズをテスト信号として用いています。

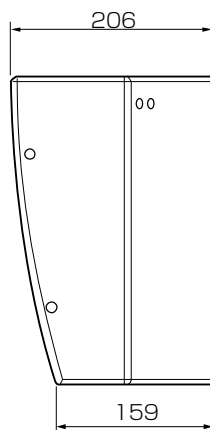
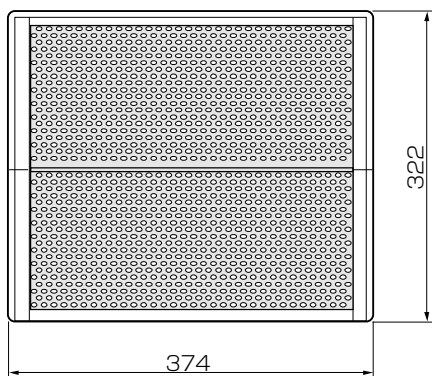
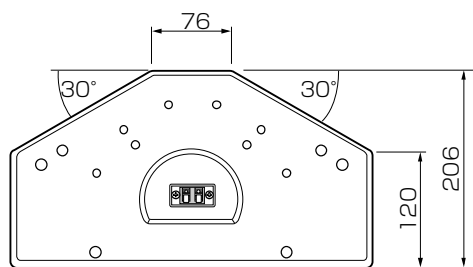
■ 設置上の注意

- アンカー1本あたりの最低引抜強度は下記であることを確認してください。
 付属の金具使用時：1.8 kN { 180 kgf }
 WS-Q138 使用時：1.4 kN { 140 kgf }
 WS-Q139 使用時：2.5 kN { 250 kgf }
 WS-Q148 使用時：2.3 kN { 240 kgf }
 WS-Q149 使用時：2.9 kN { 290 kgf }
- 建築基材部の強度はアンカー1本あたりの最低引抜強度の5倍以上を確保してください。

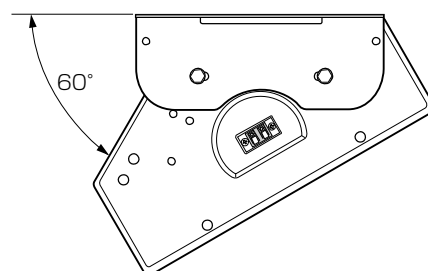
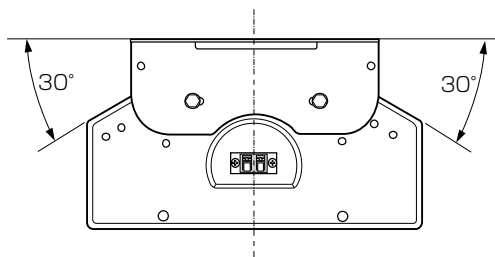
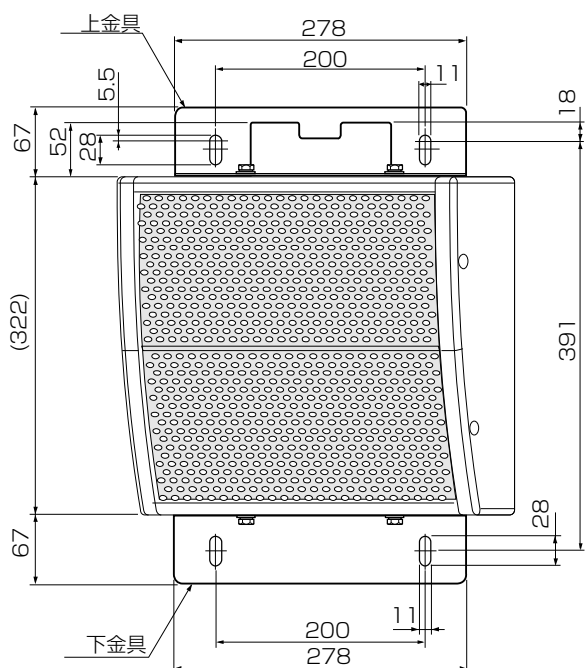
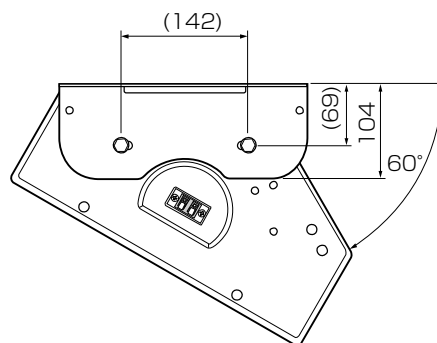
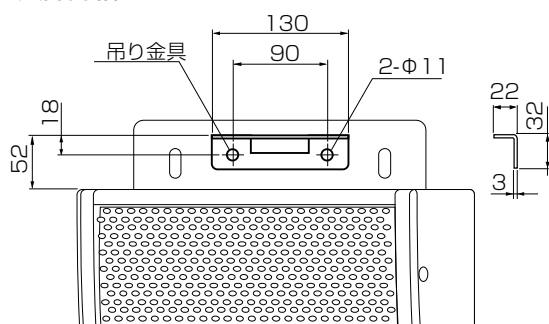
■ 付属品

取扱説明書	1	M8 ボルト	4
保証書	1	M8 アイボルト	1
吊り金具	1	ばね座金	5
上金具	1	平座金	5
下金具	1	落下防止ワイヤー	1

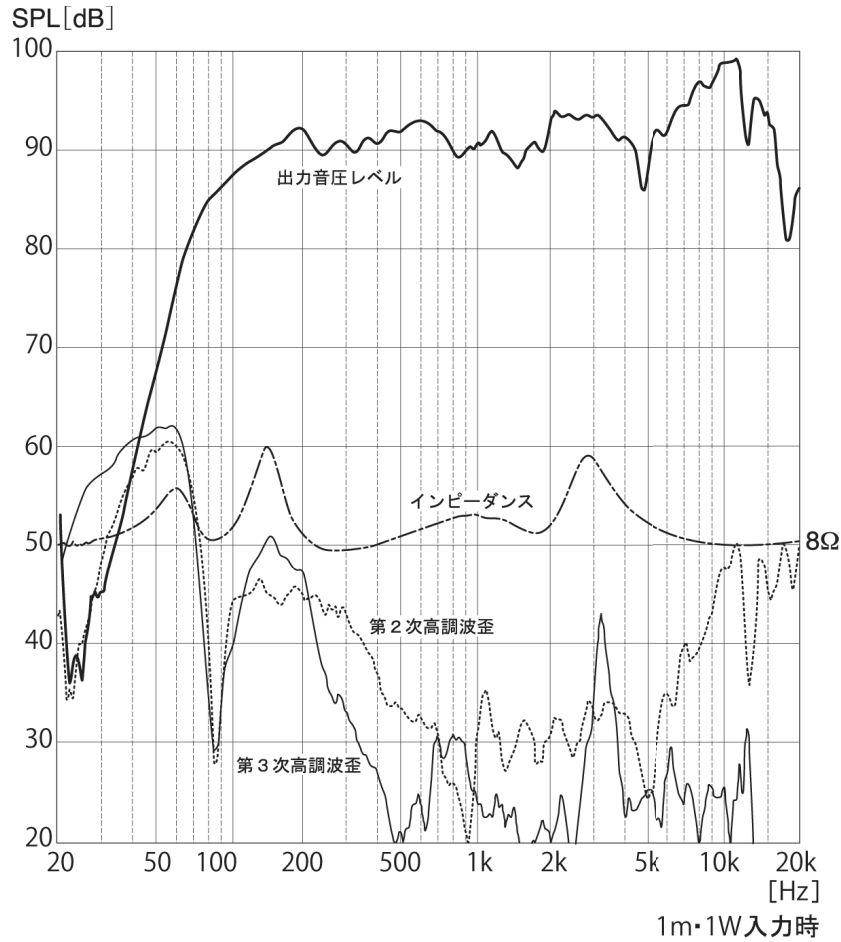
■ 外觀寸法図 (単位: mm)



金具部詳細

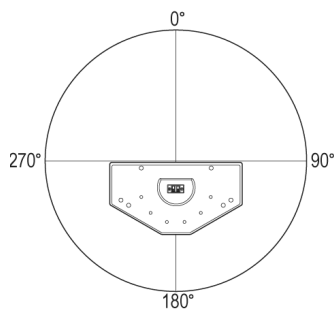


■ 周波数特性

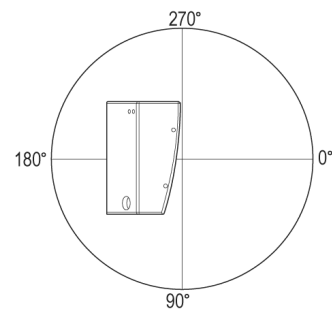


■ 指向特性

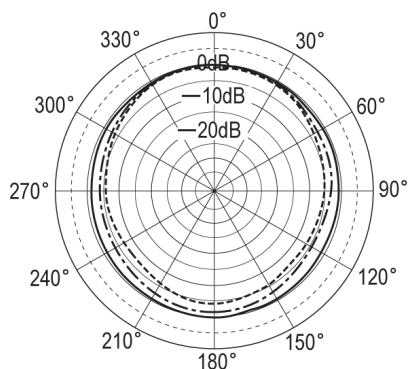
● 測定方法 (水平)



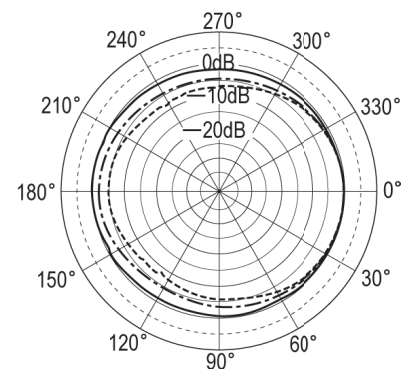
● 測定方法 (垂直)



● 水平方向

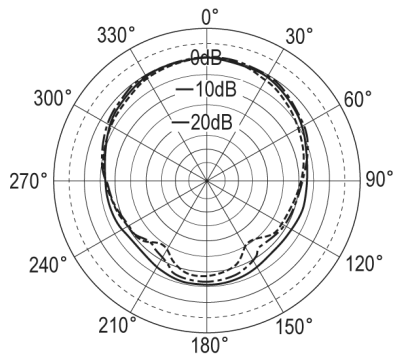


● 垂直方向

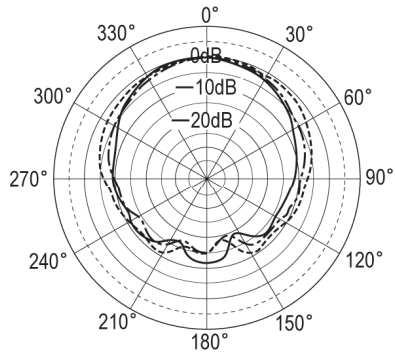
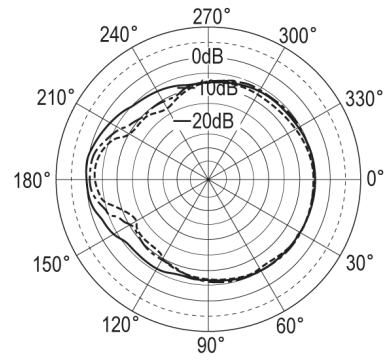


●水平方向

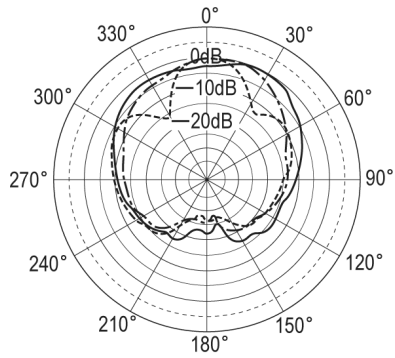
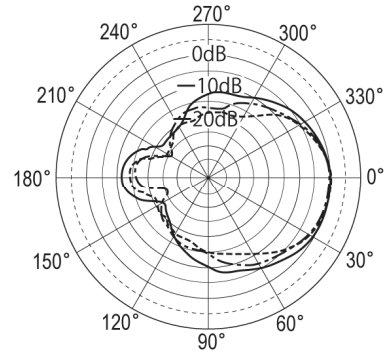
●垂直方向



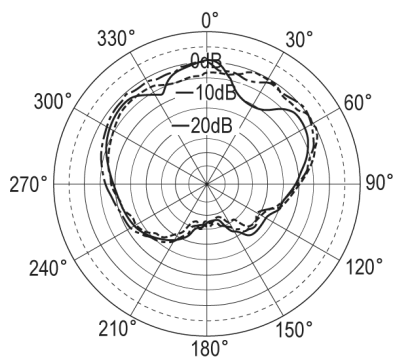
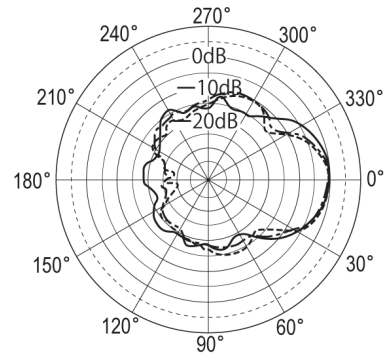
— 400 Hz
 500 Hz
 - - - 630 Hz



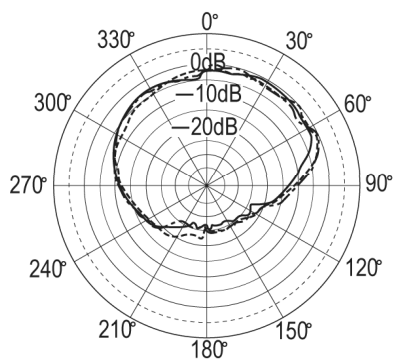
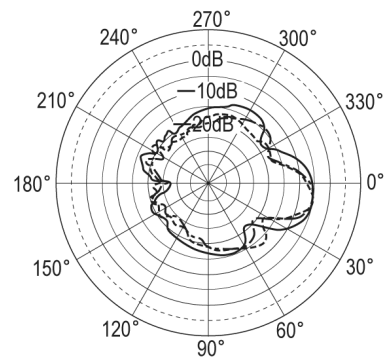
— 800 Hz
 1 kHz
 - - - 1.25 kHz



— 1.6 kHz
 2 kHz
 - - - 2.5 kHz



— 3.15 kHz
 4 kHz
 - - - 5 kHz



— 6.3 kHz
 8 kHz
 - - - 10 kHz

