

●製品の仕様、付属品およびデザインは予告なく変更する場合があります。記載内容は2020年1月現在のものです。

JEA 蓄電池設備認定委員会合格品

## 密閉形ニッケル・カドミウム蓄電池 NCB-600

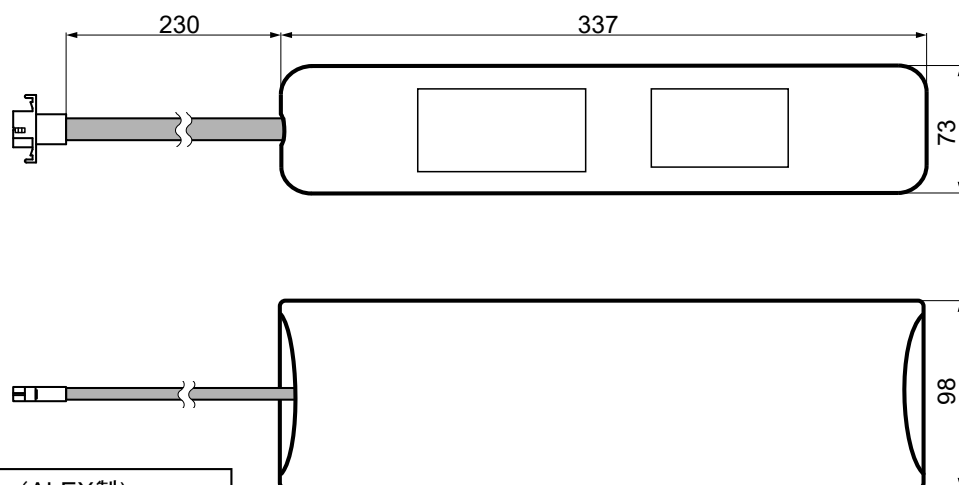
### ■概要

非常放送設備に組み込む、360 W 非常電源用の密閉形ニッケル・カドミウム蓄電池です。(JIS C 8705 に適合)

### ■仕様

公称電圧	DC24 V
公称容量	6000 mAh
充電電流	140 mA～350 mA
使用温度範囲	充電： 0 °C～+45 °C 放電： -20 °C～+65 °C 保存： -20 °C～+45 °C (6ヶ月以内)
湿度	45 %～85 %
寸法 (最大値)	幅 337 mm × 高さ 98 mm × 奥行き 73 mm
質量	約 4.6 kg

### ■外観寸法図 (単位 : mm)



- コネクター (ALEX製)  
ハウジング 7545M  
ピン 81T
- リード線  
AWG#14(UL規格)  
+赤 -黒 : 2010年4月  
(ロットNo.JD) 生産分まで  
+赤 -青 : 2010年7月  
(ロットNo.JG) 生産分から

### ※ ご使用後の処理について

ご使用済みのニッケル・カドミウム蓄電池は、貴重な資源です。  
再利用致しますので、廃棄せず、ニッケル・カドミウム蓄電池のリサイクルに、  
ご協力ください。



Ni-Cd