

●製品の仕様、付属品およびデザインは予告なく変更する場合があります。記載内容は2020年1月現在のものです。

JEA 蓄電池設備認定委員会合格品

密閉形ニッケル・カドミウム蓄電池 NCB-350

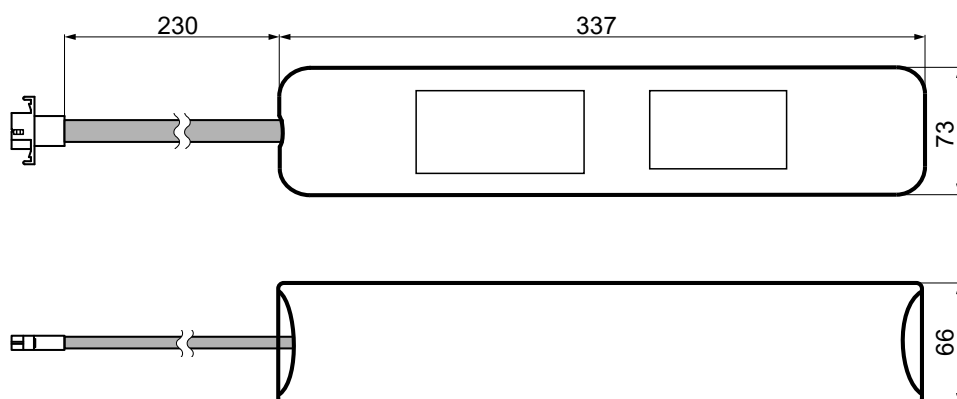
■概要

非常放送設備に組み込む、120 W 非常電源用の密閉形ニッケル・カドミウム蓄電池です。(JIS C 8705 に適合)

■仕様

公称電圧	DC24 V
公称容量	3500 mAh
充電電流	80 mA~200 mA
使用温度範囲	充電： 0 °C~+45 °C 放電： -20 °C~+65 °C 保存： -20 °C~+45 °C (6ヶ月以内)
湿度	45 %~85 %
寸法 (最大値)	幅 337 mm × 高さ 66 mm × 奥行き 73 mm
質量	約 2.9 kg

■外観寸法図 (単位 : mm)



- コネクタ (ALEX製)
ハウジング 7545M
ピン 81T
- リード線
AWG#16(UL規格)
+赤 -黒 : 2010年4月
(ロットNo.JD) 生産分まで
+赤 -青 : 2010年6月
(ロットNo.JF) 生産分から

※ ご使用後の処理について

ご使用済みのニッケル・カドミウム蓄電池は、貴重な資源です。
再利用致しますので、廃棄せず、ニッケル・カドミウム蓄電池のリサイクルに、
ご協力ください。



Ni-Cd