

● 製品の仕様、付属品およびデザインは予告なく変更する場合があります。記載内容は2012年09月現在のものです。

20 cm 2 ウェイスピーカー

WS-M80-K WS-M80-W

■ 概要

- ・本機は、木製キャビネットの屋内・屋外設備用 2ウェイバスレフ形スピーカーシステムです。
- ・専用取付金具での固定使用、または、専用スタンドを使用した運用が可能です。
- ・20 cm ウーハーと均一な指向性を持つSCWG ホーンツイーター（φ25 mmソフトドームツイーター）からなる2ウェイバスレフ形スピーカーシステムです。（SCWG：Square Contour Wave Guide）
- ・会議室、講義室、商業店舗、アミューズメント施設、宴会場など、さまざまな空間に調和するスリムなデザインです。
- ・エンクロージャーをラウンド形状とすることでスピーカー内部の定在波を抑え、明瞭な拡声を実現しました。

■ 仕様

形式	2 ウェイバスレフ形	
入力インピーダンス	8 Ω	
許容入力	160 W（連続プログラム） 80 W（RMS）※1	
出力音圧レベル	94.5 dB（1 W/1 m）	
クロスオーバー周波数	2.5 kHz	
周波数特性	50 Hz ～ 20 000 Hz（-20 dB） 70 Hz ～ 16 000 Hz（-10 dB）	
コネクタ部	プッシュターミナル 適合電線：AWG 16 ～ AWG 20 （単線φ 1.29 mm～φ 0.8 mm、より線 1.31 mm ² ～0.5 mm ² ）	
使用スピーカー	低域用：20 cm コーン形 高域用：SCWG ホーンスピーカー （指向角度：60°（水平）×60°（垂直））	
寸法	幅 277 mm 高さ 400 mm 奥行き 297 mm	
質量	約 8.5 kg※2 2012年8月生産分（ロット番号 LH）以降	
使用温度範囲	-10℃ ～ +50℃	
材質／仕上げ	材質	仕上げ
	WS-M80-K エンクロージャー：木製（合板） 黒色 半艶塗装（マンセル N1 近似色） パンチングネット：金属製 黒色 半艶塗装（マンセル N1 近似色）	
WS-M80-W エンクロージャー：木製（合板） 白色 半艶塗装（マンセル N9 近似色） パンチングネット：金属製 白色 半艶塗装（マンセル N9 近似色）		
その他	適合金具：WS-Q148-K、(-W)、WS-Q149-K、(-W) 適合スタンド：W2-SS200	

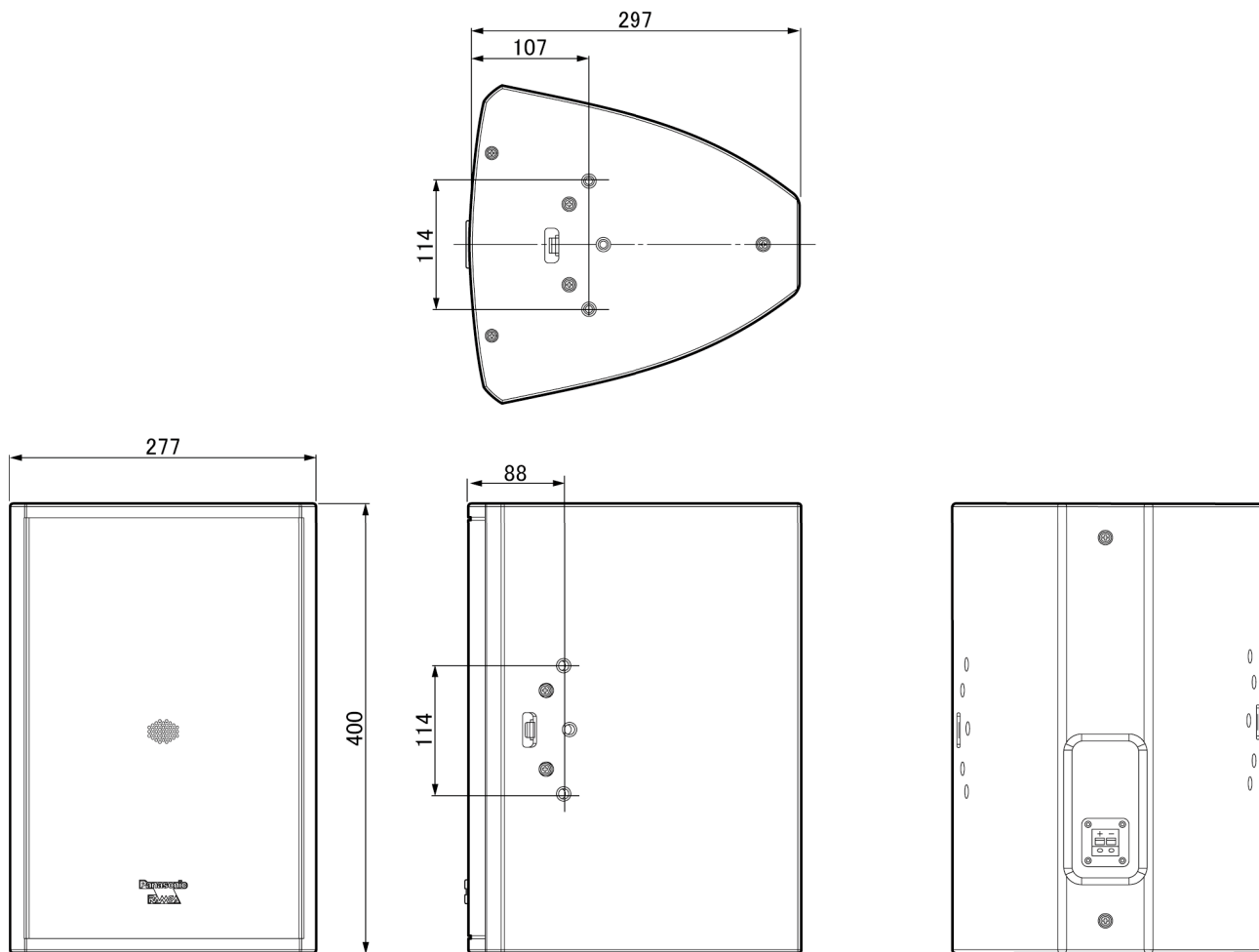
※1 International Electrotechnical Commission (IEC) 規格 IEC60268-5:2003+A1:2007 (E)に規定された定格ノイズ電力です。

※2 2012年6月（ロット番号LF）以前の生産分では、質量は約7.6 kgです。

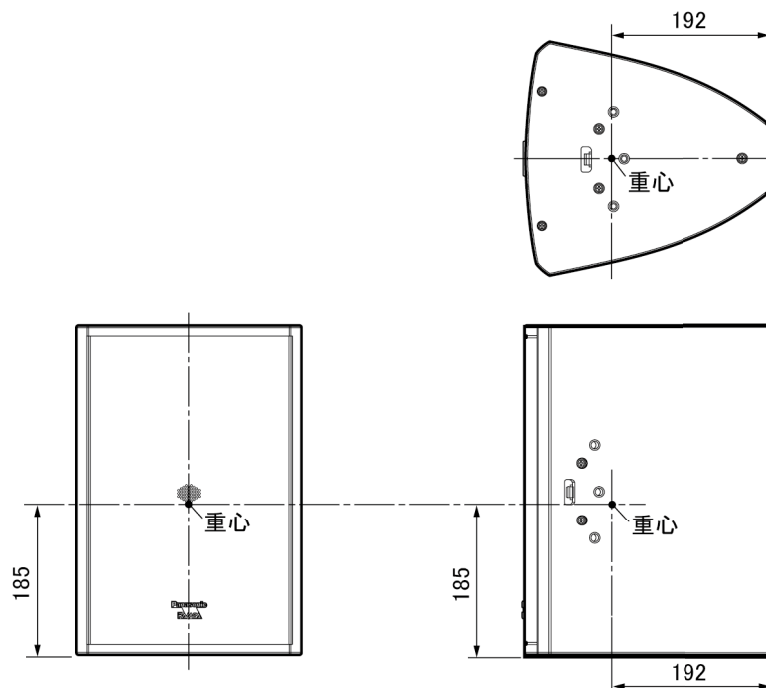
■ 付属品

取扱説明書……………1冊 保証書……………1式

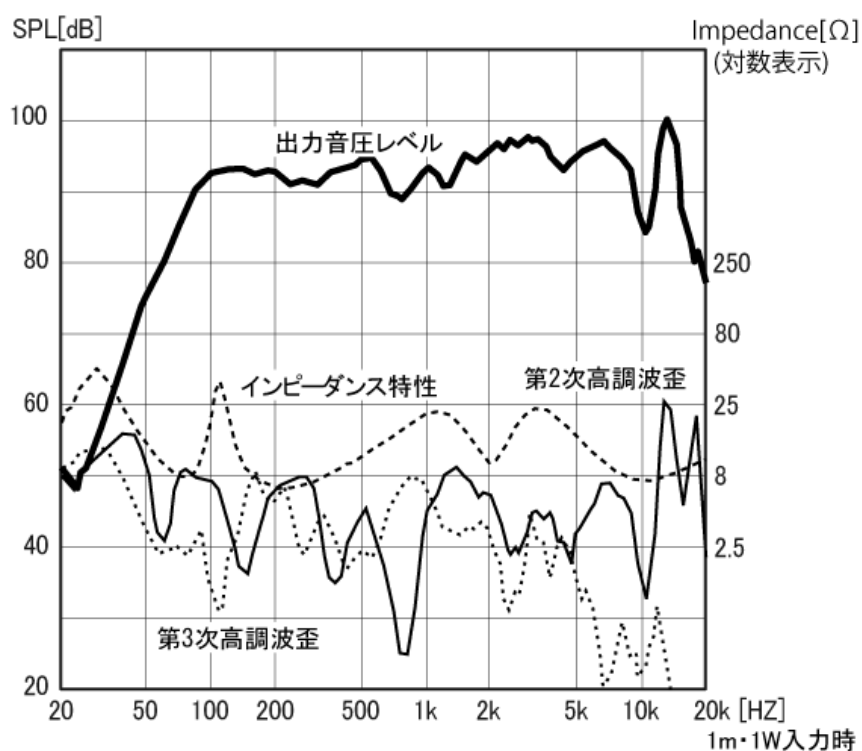
■ 外観寸法図 (単位: mm)



※取付穴は、4面（天井、両側面、底面）にあります。
 ※本機を取り付ける際のねじやボルトは、本機専用の取付金具（別売り）や、
 スタンド（別売り）に付属のものを、必ず使用してください。



■ 周波数特性



■ 指向特性

