

●製品の仕様、付属品およびデザインは予告なく変更する場合があります。記載内容は2013年7月現在のものです。

ネットワークカメラ DG-SW395

■概要

- 本機はネットワーク用の10BASE-T/100BASE-TX端子(ネットワーク端子)を装備した監視用カメラです。
- ネットワーク端子を使い、LAN(Local Area Network)やインターネットなどのネットワークと本機の接続によって、ネットワーク上にあるパーソナルコンピューター(以下、PC)でカメラの画像や音声を確認できます。

【主な機能】

- 1.ネットワーク環境で高効率運用ができるトリプルエンコーディング
 - ・H.264/MPEG-4 2種類のストリームと、JPEG(MJPEG)を同時に出力できます。
 - ※H.264とMPEG-4はどちらか一方の選択となります。
- 2.スーパーダイナミック(MEGA Super Dynamic)方式を採用
 - ・照度差の激しい被写体でも、画素単位で明るさを補正し、自然な画像で撮影できます。
- 3.白黒切替機能を搭載
 - ・低照度時、自動的に白黒モードへ切り換えることができ、夜間でも鮮明に撮影できます。
- 4.メガピクセル対応 高倍率ズーム&高精度プリセット機能を搭載
 - ・1台で広いエリアをモニタリングすることが可能です。
- 5.設置場所に合わせ、天井・壁などへの設置が可能
 - ・別売りの取付金具を使用して天井吊り下げ、壁取付などができます。
- 6.カメラ電源工事が不要(Power over Ethernet Plus 受電。以下、PoE+)
 - ・PoE+規格対応のネットワーク機器に接続することができ、カメラ電源工事がありません。(IEEE802.3at 準拠)
- 7.音声入出力搭載で双方向通信が可能
 - ・音声モニタリングに加え、遠隔地に音声を送信できます。
8. SDHC/SDメモリーカードスロットを搭載
 - ・アラーム発生時やスケジュール設定、ウェブブラウザ画面からの手動操作で、SDHC/SDメモリーカードにH.264動画またはJPEG画像を保存できます。また、ネットワーク障害時にJPEG画像を保存することもできます。(ダウンロード可能)

■仕様

●基本

電源	AC24 V、または PoE+ (IEEE802.3at 準拠)
消費電力	AC24 V : 50 Hz/60 Hz : 43 W、PoE+ : 約 24 W (クラス 4 機器)
使用温度範囲	-40 °C ~ +50 °C (AC24 V 時) ※1 -30 °C ~ +50 °C (PoE+ 時)
使用湿度範囲	90 %以下 (結露しないこと)
モニター出力 (調整用)	VBS : 1.0 V [p-p] /75 Ω、コンポジット信号、(BNC プラグ)
外部 I/O 端子	アラーム入力 1/白黒切替入力、アラーム入力 2/アラーム出力、 アラーム入力 3/AUX 出力 各 1 端子
マイク/ライン入力	φ 3.5 mm モノラルミニジャック 入力インピーダンス : 約 2 kΩ
マイク入力時	使用可能マイク : プラグインパワー方式 供給電圧 : 2.5 V ± 0.5 V
ライン入力時	入力レベル : 約 -10 dBV
オーディオ出力	φ 3.5 mm ステレオミニジャック (モノラル出力) 出力インピーダンス : 約 600 Ω ラインレベル
防水性	IP66 防暴噴流形 (IEC60529/JIS C 0920)
ヒーター	内部温度 10 °C 以下で動作
寸法	φ 229 mm 高さ 325 mm ドーム径 150 mm
質量	本体 : 約 4.1 kg

仕上げ	本体	: アルミダイカスト メラミン焼付塗装 (塗装色: ナチュラルシルバー)
	サンシールド※2	: ABS樹脂 塗装 (塗装色: ナチュラルシルバー)
	ドーム部	: 透明ポリカーボネート樹脂

※1 常時通電状態で使用の場合 (ただし、カメラの内部温度は-10℃以上)、設置、起動は-30℃以上で行ってください。

※2 サンシールドは取り外しできません。

●カメラ部

撮像素子	1/3 型 MOS センサー
有効画素数	約 130 万画素
走査面積	4.80 mm (H) × 3.60 mm (V)
走査方式	プログレッシブ
最低照度	カラー 0.5 lx (F1.6、オートスローシャッター: OFF (1/30 s)、AGC: HIGH) 0.031 lx (F1.6、オートスローシャッター: 最大16/30 s、AGC: HIGH) ※ 白黒 0.06 lx (F1.6、オートスローシャッター: OFF (1/30 s)、AGC: HIGH) 0.004 lx (F1.6、オートスローシャッター: 最大 16/30 s、AGC: HIGH) ※ ※換算値
スーパーダイナミック	On/Off
ダイナミックレンジ	52 dB typ. (ダイナミックレンジ: ON 時)
顔連動制御	On/Off
ゲイン(AGC)	On (Low) / On (Mid) / On (High) / Off
暗部補正	On/Off
光量制御	フリッカレス (50 Hz / 60 Hz) / 屋外撮影 / 固定シャッター
シャッター速度	1/30、3/100、3/120、2/100、2/120、1/100、1/120、1/250、1/500、 1/1000、1/2000、1/4000、1/10000
オートスローシャッター	Off(1/30 s)、最大 2/30 s、最大 4/30 s、最大 6/30 s、最大 10/30 s、 最大 16/30 s
カラー/白黒切換	On/Off/Auto1/Auto2/Auto3
ホワイトバランス	ATW1/ATW2/AWC
デジタルノイズ リダクション	High/Low
画揺れ補正	On/Off
プライバシーゾーン	塗潰し/モザイク/Off (ゾーン設定 最大 8 か所)
画面内文字表示	On/Off、最大20文字 (アルファベット、カタカナ、数字、記号) 文字サイズ 大/中/小
動作検知 (VMD)	On/Off、4 エリア設定可能
イメージホールド	On/Off

●レンズ部

ズーム比	18 倍 36 倍 EX 光学ズーム VGA 解像度使用時
デジタルズーム	最大 12 倍 (EX 光学ズーム、VGA 解像度使用時 最大 432 倍)
焦点距離 (f)	4.7 mm ~ 84.6 mm
最大口径比 (F)	1 : 1.6 (WIDE) ~ 4.6 (TELE)
フォーカス範囲	1.5 m ~ ∞
絞り範囲	F1.6 ~ 22、Close
画角	水平 3.2° (TELE) ~ 55.2° (WIDE) 垂直 2.4° (TELE) ~ 42.1° (WIDE)

●回転台部

水平回転範囲	0° ~ 350°
水平回転速度	マニュアル: 約 0.5° /s ~ 100° /s、プリセット: 最大約 300° /s
垂直回転範囲	-30° ~ 90° (上向~水平~真下) チルト範囲指定: 10° /5° /3° /0° /-3° /-5° /-10° /-15° /-20°※1 /-25°※1 /-30°※1 で指定可能
垂直回転速度	マニュアル: 約 0.5° /s ~ 100° /s、プリセット: 最大約 100° /s
プリセットポジション数	64 か所
オートモード	オートパン/プリセットシーケンス/自動追従

セルフリターン	10秒/20秒/30秒/1分/2分/3分/5分/10分/20分/30分/60分
360度パンフリップ	On/Off
マップショット	360° マップショット/プリセットマップショット

※1 ハウジングにより画像が隠れる場合が増えます。

※2 TELE 側ではパン・チルトフリップ機能を動作させても一部見えない部分が発生します。

●ネットワーク部

ネットワーク	10BASE-T/100BASE-TX、RJ45 コネクター
画像解像度	アスペクト比 : 4:3 H.264 1280×960/800×600/VGA (640×480)/QVGA (320×240) 最大 30 fps MPEG-4 VGA (640×480)/QVGA (320×240) 最大 30 fps JPEG(MJPEG) 1280×960/800×600/VGA (640×480)/QVGA(320×240) 最大 30 fps
	アスペクト比 : 16:9 ※MPEG-4 は対応していません。 H.264 1280×720/640×360/320×180 最大 30 fps JPEG(MJPEG) 1280×720/640×360/320×180 最大 30 fps
画像圧縮方式 ※1 ※2	H.264/ 画質選択 : 動き優先/標準/画質優先 MPEG-4 配信方式 : ユニキャスト/マルチキャスト ビットレート : (固定ビットレート/ベストエフォート配信) 64 kbps/128 kbps/256 kbps/384 kbps/512 kbps/768 kbps/ 1024 kbps/1536 kbps/2048 kbps/3072 kbps/4096 kbps/ *8192 kbps *H.264 モード時のみ (フレームレート指定) 1 fps/3 fps/5 fps/7.5 fps/10 fps/12fps/15 fps/20 fps/30 fps JPEG 画質選択 : 0 最高画質/1 高画質/2/3/4/5 標準/ (MJPEG) 6/7/8/9 低画質 (0~9 の 10 段階) 配信方式 : PULL/PUSH
画像更新速度	0.1 fps ~ 30 fps (JPEG と、H.264/MPEG-4 同時動作時の JPEG フレームレートは制限あり)
音声圧縮方式	G.726 (ADPCM) 32 kbps/16 kbps / G.711 64 kbps
配信量制御	制限なし/64 kbps/128 kbps/256 kbps/384 kbps/512 kbps/768 kbps/ 1024 kbps/2048 kbps/4096 kbps/8192 kbps
対応プロトコル	IPv6 : TCP/IP、UDP/IP、HTTP、HTTPS、RTP、FTP、SMTP、DNS、NTP、 SNMP、DHCPv6、MLD、ICMP、ARP IPv4 : TCP/IP、UDP/IP、HTTP、HTTPS、RTSP、RTP、RTP/RTCP、 FTP、SMTP、DHCP、DNS、DDNS、NTP、SNMP、UPnP、IGMP、 ICMP、ARP
対応 OS ※3 ※4 ※5	Microsoft® Windows® 7 日本語版 Microsoft® Windows Vista® 日本語版 Microsoft® Windows® XP SP3 日本語版
対応ブラウザ	Windows® Internet Explorer® 9.0 32 ビット日本語版 Windows® Internet Explorer® 8.0 32 ビット日本語版 Windows® Internet Explorer® 7.0 32 ビット日本語版 Microsoft® Internet Explorer® 6.0 SP3 日本語版
最大接続数	14 (条件による)
FTP クライアント	アラーム画像送信、FTP 定期送信 (FTP 定期送信失敗時、SDHC/SD メモリーカードにバックアップ可能)
マルチスクリーン	同時に 16 台のカメラの画像を表示 (自カメラ含む)
推奨SDHC/SD メモリーカード ※6 ※7 ※8 (別売り)	パナソニック株式会社製 SDHC メモリーカード : 4 GB、8 GB、16 GB、32 GB SD メモリーカード : 256 MB、512 MB、1 GB、2 GB、 (miniSD カード、microSD カードは除く)
携帯電話対応	NTT ドコモ、au (KDDI)、SoftBank JPEG 画像表示、パン・チルト・ズーム・フォーカス制御、 AUX 制御 (アクセスレベルによる)
携帯端末対応	iPad、iPhone、iPod touch、 Android™ 端末 (docomo P-07C) (2012 年 1 月現在)

※1 H.264 と MPEG-4 はどちらか一方のみ選択可能となります。

※2 同じ圧縮方式でそれぞれ独立に 2 ストリーム分の配信設定が可能です。

※3 IPv6 で通信を行う場合は、Microsoft Windows 7 または、Microsoft Windows Vista を使用してください。

※4 対応 OS とブラウザの動作検証情報については、パナソニックサポートウェブサイト

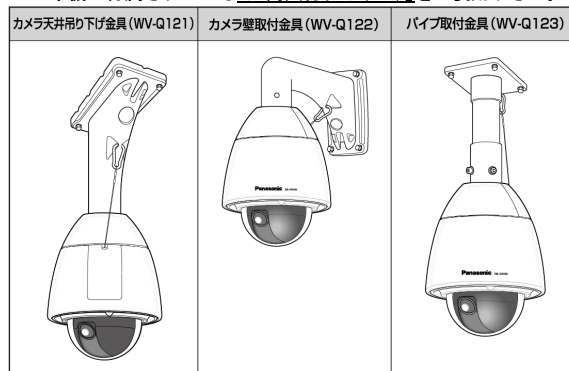
(<http://panasonic.biz/security/support/index.html>) を参照してください。

- ※5 Microsoft Windows 7 Starter と Microsoft Windows XP Professional x64 Edition には対応していません。
- ※6 SDHC/SD メモリーカードを取り付けるときは、本機の電源を切ってから向きに注意して取り付けてください。
- ※7 電源を入れた状態で SDHC/SD メモリーカードを取り付け、取り外した場合、SDHC/SD メモリーカード内のデータを破損する可能性があります。
- ※8 SD/SDHC メモリーカードへの録画を、自動上書きなどにより繰り返して行う場合は、データ保持の信頼性を高めるため、当社別売品 (BB-HCC02 (2 GB)、BB-HCC04 (4 GB)、BB-HCC08 (8 GB)) を推奨いたします。

●別売り品

- ・カメラ天井吊り下げ金具 WV-Q121
- ・カメラ壁取付金具 WV-Q122
- ・パイプ取付金具 WV-Q123
- ・MPEG-4 ユーザーライセンス BB-HCA5
- ・H.264 ユーザーライセンス BB-HCA8
- ・ネットワークカメラ専用 SDHC/SD メモリーカード
BB-HCC08(8 GB)
BB-HCC04(4 GB)
BB-HCC02(2 GB)
- ・CCTV 24 V アダプター WV-7390
(※DG-SW395 を最大 2 台まで接続可能)

注意:下記金具をご使用する時、金具に付属するカメラ取付ねじ
「六角穴付ねじ(M6)」は、本機には使用できません。
本機に付属されている「六角穴付ねじ(M5)」をご使用下さい。



■ 商標および登録商標について

- ・ Microsoft、Windows、Windows Vista、Internet Explorer は、米国 Microsoft Corporation の米国及びその他の国における登録商標または商標です。
- ・ iPad、iPhone、iPod touch は、米国および他の国々で登録された Apple Inc. の商標です。
- ・ Android は、Google Inc. の商標または登録商標です。
- ・ その他、この説明書に記載されている会社名・商品名は、各会社の商標または登録商標です。

■ 付属品

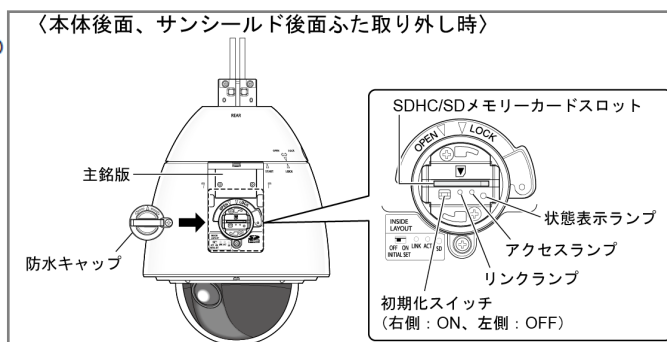
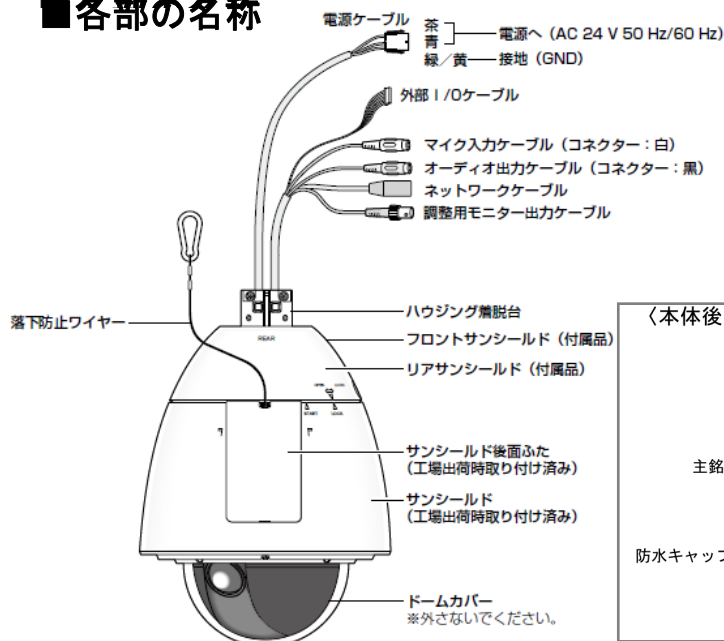
- 取扱説明書 1 冊
- 保証書 1 式
- CD-ROM ※1 1 枚
- コードラベル ※2 1 枚
- みえますねっとガイド 1 枚

以下の付属品は取付工事に使用します。

- フロント/リアサンシールド 1 組
- フロント/リアサンシールド固定ねじ 2 本
(うち一本は予備ねじ)
- 8P アラームケーブル 1 本
(同梱の 4P アラームケーブルは本製品では使用しません)
- AC24 V コネクターキット 1 式
- 六角穴付ねじ (M5) ※3 4 本

- ※1 CD-ROM には各種取扱説明書 (PDF ファイル) および各種ツールソフトが納められています。
- ※2 ネットワーク管理上、必要になる場合があります。ネットワーク管理者が保管してください。
- ※3 本機を取り付け金具に設置する際に必要なねじです。

■ 各部の名称



■ 外観図 (単位 : mm)

