



### ● 機器定格 (定格および外観は、予告なく変更する事があります)

#### ■ディスプレイパネル

画面サイズ*	49V 型 (1232 mm)
液晶パネル / バックライト	IPS / エッジ LED
アスペクト比	16:9
画面有効寸法 (W x H)	1073 x 604mm
解像度 (H x V)	1920 x 1080 画素
輝度	500cd/m <sup>2</sup>
コントラスト	1300:1 (typ)
ダイナミックコントラスト	50000:1
応答速度	8ms (typ) (G to G)
視野角 (上下 / 左右各)	178° / 178° (CR ≥ 10)
パネル表面処理	アンチグレア処理 (ヘイズ値 10%)
パネル寿命*2	約 60000 時間 (typ)

\*1 ディスプレイの V 型は、有効画面の対角寸法を基準とした大きさの目安です。

\*2 パネル寿命は環境温度 25℃ (± 2℃) 下における輝度半減までの目安です。使用環境によって寿命は短くなる場合があります。

#### ■ OpenPort PLATFORM システム

OS	Android 4.4.3
CPU	Cortex-A9 1.0 GHz (Quad)
メモリー	1 GB
ストレージ	8 GB (ストレージ全体の容量となります。OS が一部の容量を使用します)
グラフィックス	Vivante GC2000
対応コーデック	Video: MPEG4、H.264/AVC、H.263、MotionJPEG、MPEG2、WMV、VP8 Audio: MP3、AAC、WMA、AMR、Ogg Vorbis

#### ■ OpenPort PLATFORM 接続端子

USB (OpenPort PLATFORM)	USB TYPE A コネクタ x 3	USB2.0
Micro-USB	Micro-USB コネクタ x 1	Micro-B USB2.0
microSD カードスロット	microSD/microSDHC x 1	
LAN	RJ45 ネットワーク接続用	PJLink 対応 x 1, 通信方式: RJ45 10BASE-T/100BASE-TX/1000BASE-T
無線 LAN モジュール	IEEE 802.11a/b/g/n	

#### ■接続端子

HDMI 入力	TYPE A コネクタ x 2	リニア PCM (サンプリング周波数: 48 kHz/44.1 kHz/32 kHz)
コンポーネントビデオ / RGB 入力	BNC x 1 セット	Y/G : BNC 端子 1.0 V [p-p] (75 Ω) 同期信号を含む P <sub>B</sub> /C <sub>B</sub> /B : BNC 端子 0.7 V [p-p] (75 Ω) 同期信号を含まない P <sub>R</sub> /C <sub>R</sub> /R : BNC 端子 0.7 V [p-p] (75 Ω) 同期信号を含まない
音声入力	ステレオミニジャック (M3) x 1 (ビデオ入力と共用)	0.5 V [rms]
ビデオ入力	BNC x 1 (コンポーネントビデオ / RGB 入力端子 Y/G と共用)	1.0 V [p-p] (75 Ω)
音声入力	ステレオミニジャック (M3) x 1 (コンポーネントビデオ / RGB 入力と共用)	0.5 V [rms]
DVI-D 入力	DVI-D 24 ピン x 1	DVI Revision 1.0 準拠 HDCP 1.1 対応
音声入力	ステレオミニジャック (M3) x 1 (PC 入力と共用)	0.5 V [rms]
DVI-D 出力	DVI-D 24 ピン x 1	DVI Revision 1.0 準拠 HDCP 1.1 対応
PC 入力	ミニ D-sub 15 ピン (DDC2B 対応) x 1	Y/G : 1.0 V [p-p] (75 Ω) 同期信号を含む : 0.7 V [p-p] (75 Ω) 同期信号を含まない P <sub>B</sub> /C <sub>B</sub> /B : 0.7 V [p-p] (75 Ω) 同期信号を含まない P <sub>R</sub> /C <sub>R</sub> /R : 0.7 V [p-p] (75 Ω) 同期信号を含まない HD/VD : 1.0 ~ 5.0 V [p-p] (ハイインピーダンス)
音声入力	ステレオミニジャック (M3) x 1 (DVI-D 入力と共用)	0.5 V [rms]
シリアル 入力 / 出力	D-sub 9 ピン x 1 / x 1 RS-232C 準拠	
IR 入力 / 出力	ステレオミニジャック (M3) x 1 / x 1	
音声出力	ステレオミニジャック (M3) x 1	0.5 V [rms]
	(出力: 可変 (-∞ ~ 0 dB) (1 kHz 0 dB 入力、10 k Ω 負荷時))	
USB	USB TYPE A コネクタ (DC 5V/1A 対応) x 1 (USB3.0 には対応していません)	

\* 端子部の構造上、接続ケーブル / USB メモリーによっては、ご利用いただけない場合があります。

必ず 4 ページの端子部図面でご確認ください。

#### ■音声

内蔵スピーカー	10W (8 Ω、フルレンジ: 80mm x 30mm) x 2
内蔵スピーカー出力	20 W [10 W + 10 W]

#### ■電源

使用電源	AC100V 50/60 Hz
消費電力	175W
動作時平均消費電力*	130W
本体電源「切」時	約 0.3W
スタンバイ時	約 0.5W (OpenPort PLATFORM™ スタンバイ OFF 時)、約 20W (OpenPort PLATFORM™ スタンバイ ON 時)
皮相電力	180VA

\* IEC62087 Ed.2 の測定方法に基づく

#### ■機構

外形寸法 (W x H x D)	1093 x 623 x 72 mm
外形寸法 (W x H x D) (ハンドルを除く)	1093 x 623 x 57 mm
質量	約 19.3kg
ベゼル幅 / カラー	T/R/L/B 6.3 mm / 黒
梱包外形寸法 (W x H x D)	1308 x 846 x 203 mm
梱包質量	約 26.0 kg
キャビネット材質 / カラー	金属 / 黒
取付穴ピッチ	VESA 規格準拠 400 x 400 mm (金具取付時: ネジ M6 / 深さ 10 mm)

● 主な機能

USB メディアプレーヤー	○
フェイルオーバー&フェイルバック	○
データクローニング	○
予兆監視ソフトウェア対応	○
複数台監視制御ソフトウェア対応	○
連続稼働時間	24 時間
デジタルズーム	○
マルチ画面	○
起動遅延制御	○
自動位置補正	○
スクリーンセーバー	○
HDMI パワーマネージメント	○
PC パワーマネージメント	○
DVI-D パワーマネージメント	○
ボタン操作制限	○
リモコン操作制限	○
無信号時自動入力切替	○

長時間の運転を行う場合は、動画での表示をおすすめします。  
静止画を長時間表示した場合、残像が発生することがありますが、  
残像は動画等を表示することで改善することができます。

● 付属品

- ・電源コード (2.0 m) ・リモコン ・単 4 型乾電池 x 2
- ・クランパー x 3 ・保証書 ・取扱説明書

● 設置条件

設置方向	横 / 縦 / 回転左右 45 度まで(横 / 縦設置時いずれも)
設置角度	前傾 / 後傾 45 度まで (横 / 縦設置時いずれも) ※回転は垂直設置時のみ。

\* 設置条件以外の設置を行う場合は、事前に販売店にお問い合わせください。

● 環境条件

動作範囲	温度：0℃～40℃ (海拔 1400 m まで) / 0℃～35℃ (海拔 1400 m 以上～2800 m 未満)
	湿度：20%～80% (結露のないこと) 高度：2800m 未満
保管範囲	温度：-20℃～60℃
	湿度：20%～80% (結露のないこと)

\* 使用される温度・湿度条件によっては明るさのムラが発生することがありますが、  
故障ではありません。  
・連続通電でムラは消えていきます。消えない場合は、販売店にご相談ください。

● リモコン

使用電源	DC 3 V (単 4 形マンガンまたはアルカリ乾電池 2 個)
操作距離	操作距離約 7 m 以内 (受信部正面)
質量	63 g (乾電池含む)
外形寸法 (W x H x D)	44 x 105 x 20.5 mm

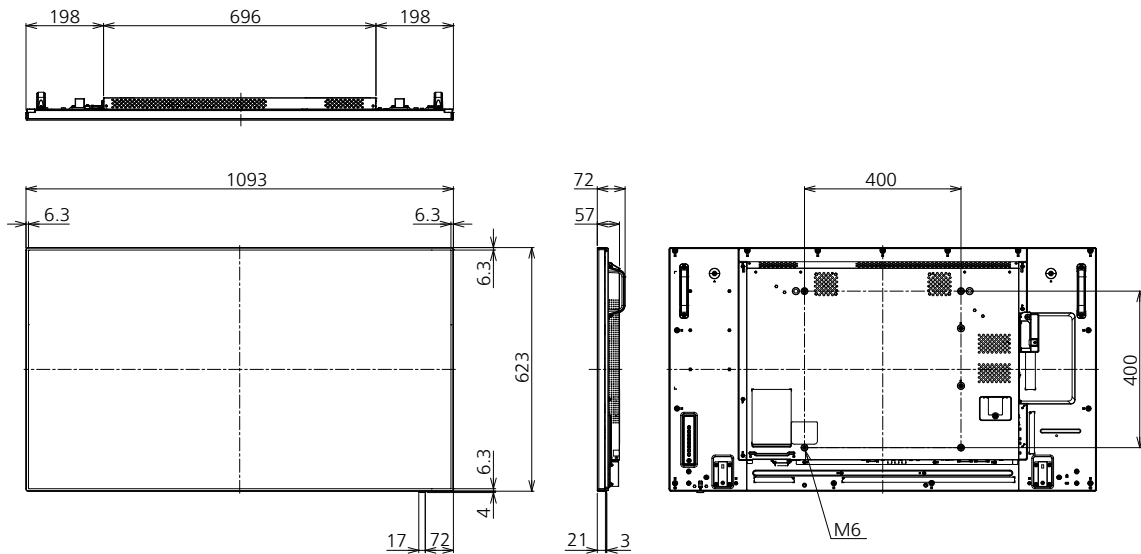
● 別売オプション

据置きスタンド	TY-ST43PE8
予兆監視ソフトウェア*1	ET-SWA100 シリーズ
自動ディスプレイ調整 アップグレードキット*2	TY-VUK10

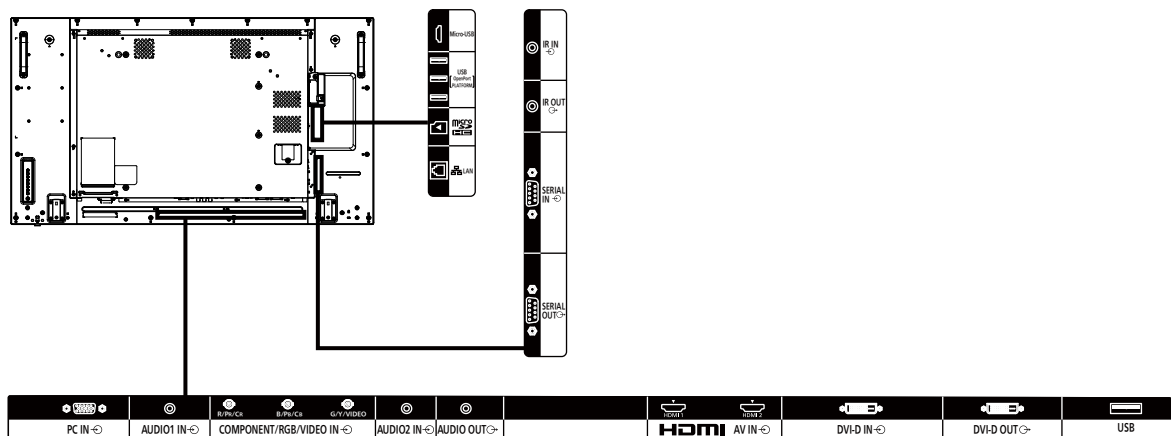
\*1 ライセンスの種類によって品番末尾の記号が異なります。  
\*2 Ver.1.2 以降に対応しています。

● 外形寸法図

(注) この図面は縮尺ではありません。  
単位：mm



● 接続端子



\* 製品の仕様およびデザインは改善等のため予告なく変更する場合があります。

## ● 対応信号表

本機が表示できる映像信号は下表のとおりです。

V : VIDEO  
R : D-sub RGB  
Y : YCbCr/YPrPb  
D : DVI-D  
H : HDMI

対応信号	解像度 (ドット)	走査周波数		ドットクロック周波数 (MHz)	入力フォーマット
		水平 (kHz)	垂直 (Hz)		
NTSC/NTSC4.43/ PAL-M/PAL60	720 x 480i	15.73	59.94	-	V
PAL/PAL-N/SECAM	720 x 576i	15.63	50.00	-	V
525i (480i)	720 x 480	15.73	59.94	13.50	R/Y
625i (576i)	720 x 576i	15.63	50.00	13.50	R/Y
525i (480i)	720 (1440) x 480 <sup>1,2</sup>	15.73	59.94	27.00	D/H
625i (576i)	720 (1440) x 576i <sup>2</sup>	15.63	50.00	27.00	D/H
525p (480p)	720 x 483	31.47	59.94	27.00	R/Y/D/H
625p (576p)	720 x 576	31.25	50.00	27.00	R/Y/D/H
750 (720) /60p	1280 x 720	45.00	60.00	74.25	R/Y/D/H
750 (720) /50p	1280 x 720	37.50	50.00	74.25	R/Y/D/H
1125 (1080) /60i <sup>1</sup>	1920 x 1080i	33.75	60.00	74.25	R/Y/D/H
1125 (1080) /50i	1920 x 1080i	28.13	50.00	74.25	R/Y/D/H
1125 (1080) /24p	1920 x 1080	27.00	24.00	74.25	R/Y/D/H
1125 (1080) /24PsF	1920 x 1080i	27.00	48.00	74.25	R/Y
1125 (1080) /25p	1920 x 1080	28.13	25.00	74.25	R/Y/D/H
1125 (1080) /30p	1920 x 1080	33.75	30.00	74.25	R/Y/D/H
1125 (1080) /60p	1920 x 1080	67.50	60.00	148.50	R/Y/D/H
1125 (1080) /50p	1920 x 1080	56.25	50.00	148.50	R/Y/D/H
VESA400	640 x 400	31.47	70.09	25.18	R/Y/D/H
	640 x 400	31.50	85.08	31.50	R/Y/D/H
	640 x 480	31.47	59.94	25.18	R/Y/D/H
	640 x 480	35.00	66.67	30.24	R/Y/D/H
VGA	640 x 480	37.86	72.81	31.50	R/Y/D/H
	640 x 480	37.50	75.00	31.50	R/Y/D/H
	640 x 480	43.27	85.01	36.00	R/Y/D/H
	800 x 600	35.16	56.25	36.00	R/Y/D/H
	800 x 600	37.88	60.32	40.00	R/Y/D/H
SVGA	800 x 600	48.08	72.19	50.00	R/Y/D/H
	800 x 600	46.88	75.00	49.50	R/Y/D/H
	800 x 600	53.67	85.06	56.25	R/Y/D/H
MAC16	832 x 624	49.72	74.55	57.28	R/Y/D/H
852 x 480	852 x 480	31.47	59.94	34.24	D/H
	1024 x 768	39.55	50.00	51.89	D/H
	1024 x 768	48.36	60.00	65.00	R/Y/D/H
XGA	1024 x 768	56.48	70.07	75.00	R/Y/D/H
	1024 x 768	60.02	75.03	78.75	R/Y/D/H
	1024 x 768	65.55	81.63	86.00	R/Y/D/H
	1024 x 768	68.68	85.00	94.50	R/Y/D/H
WSVGA	1066 x 600	37.64	59.94	53.00	D/H
	1152 x 864	53.70	60.00	81.62	D/H
	1152 x 864	63.99	70.02	94.20	R/Y/D/H
MXGA	1152 x 864	67.50	75.00	108.00	R/Y/D/H
	1152 x 864	77.09	85.00	119.65	R/Y/D/H
MAC21	1152 x 870	68.68	75.06	100.00	R/Y/D/H
1280 x 720	1280 x 720	44.76	60.00	74.48	R/Y/D/H
	1280 x 768	39.55	49.94	65.18	R/Y/D/H
	1280 x 768	47.70	60.00	80.14	R/Y/D/H
	1280 x 768	47.78	59.87	79.50	R/Y/D/H
	1280 x 800	41.20	50.00	68.56	R/Y/D/H
	1280 x 800	49.31	59.91	71.00	R/Y/D/H
	1280 x 800	49.70	59.81	83.50	R/Y/D/H
MSXGA	1280 x 960	60.00	60.00	108.00	R/Y/D/H
	1280 x 960	85.94	85.00	148.50	R/Y
	1280 x 1024	63.98	60.02	108.00	R/Y/D/H
SXGA	1280 x 1024	79.98	75.02	135.00	R/Y/D/H
	1280 x 1024	91.15	85.02	157.50	R/Y/D/H
	1360 x 768	47.71	60.02	85.50	D/H
	1360 x 768	47.70	60.00	84.72	D/H
	1360 x 768	47.72	59.80	84.75	D/H
	1366 x 768	39.55	50.00	69.92	D/H
	1366 x 768	48.39	60.03	86.71	R/Y/D/H
	1366 x 768	48.00	60.00	72.00	R/Y/D/H
	1366 x 768	39.56	49.89	69.00	R/Y/D/H
	1366 x 768	47.71	59.79	85.50	R/Y/D/H
SXGA+	1400 x 1050	65.22	60.00	122.61	D/H
	1400 x 1050	82.20	75.00	155.85	R/Y/D/H
WXGA+	1440 x 900	55.47	59.90	88.75	R/Y/D/H
	1440 x 900	55.92	60.00	106.47	R/Y/D/H
	1600 x 900	46.30	50.00	97.05	D/H
	1600 x 900	60.00	60.00	108.00	D/H
	1600 x 900	55.99	59.95	118.25	D/H
	1600 x 900	55.92	60.00	119.00	D/H
WSXGA+	1680 x 1050	65.29	59.95	146.25	R/Y/D/H
UXGA	1600 x 1200 <sup>3</sup>	75.00	60.00	162.00	R/Y/D/H
	1920 x 1080 <sup>4</sup>	66.59	59.93	138.50	R/Y/D/H
1920 x 1080	1920 x 1080	67.50	60.00	148.50	R/Y/D/H
	1920 x 1200 <sup>3</sup>	74.04	59.95	154.00	R/Y/D/H
WUXGA					

●自動判別した信号フォーマットが、実入力信号と異なった表示になる場合があります。

\*1 : 1125 (1035) /60i 信号が入力された場合、1125 (1080) /60i 信号として表示します。

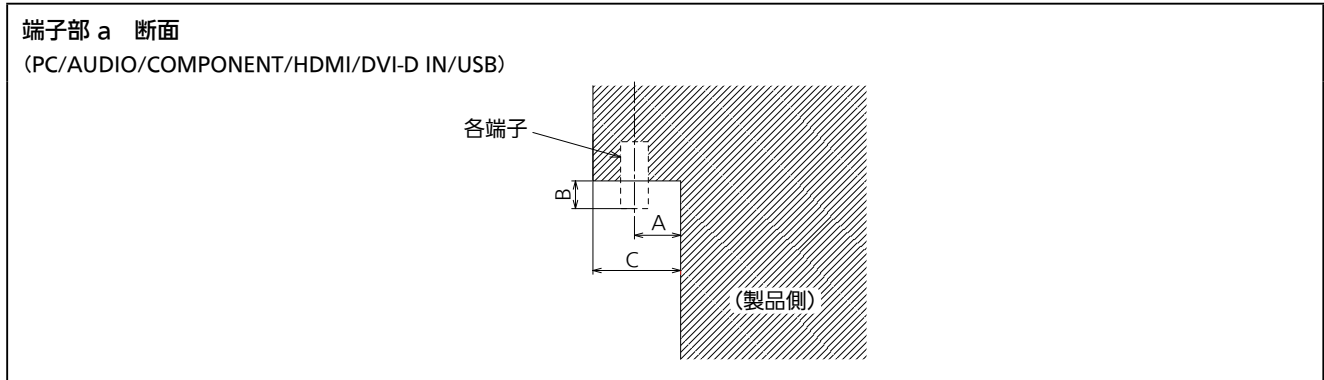
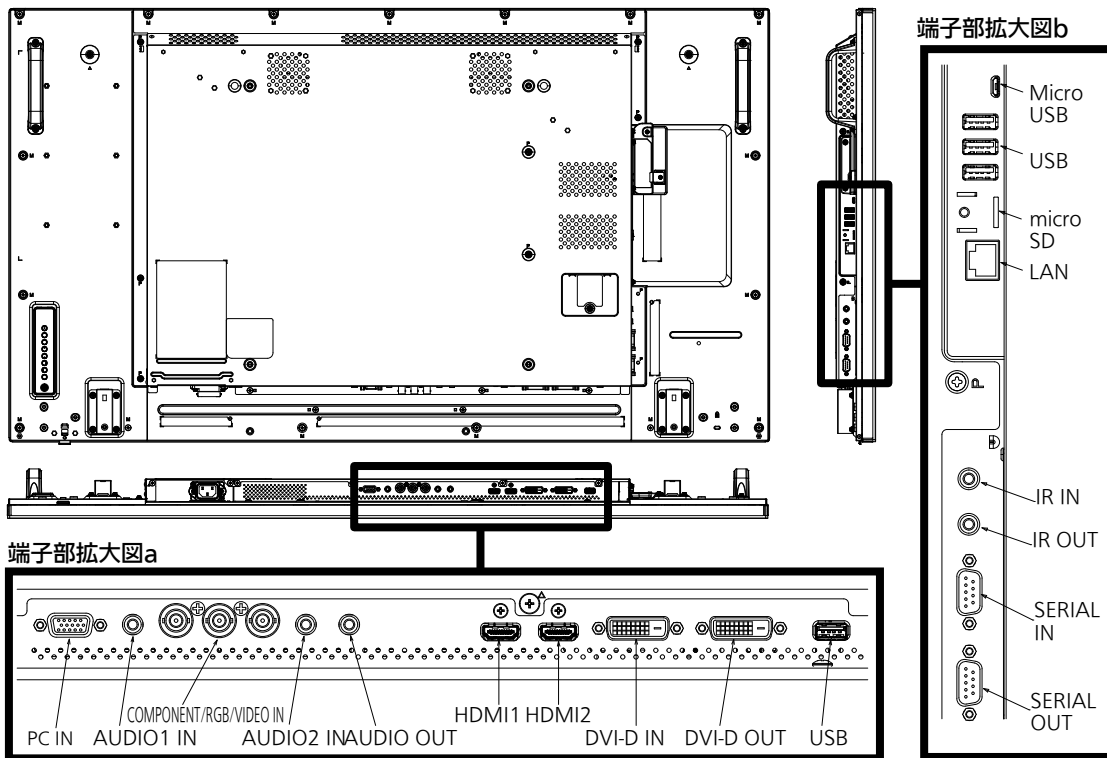
\*2 : Pixel-Repetition 信号 (ドットクロック周波数 27.0 MHz) のみ

\*3 : 画像処理回路で画素を間引いて表示します。

\*4 : VESA CVT-RB (Reduced Blanking) 準拠

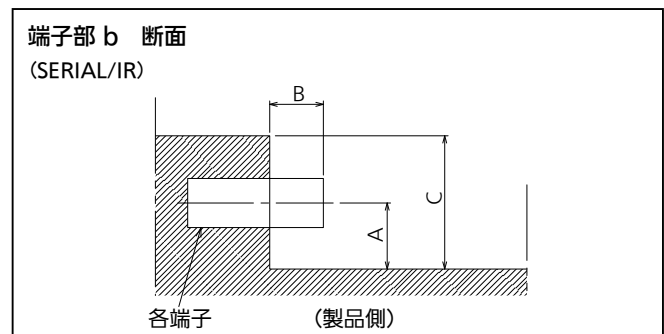
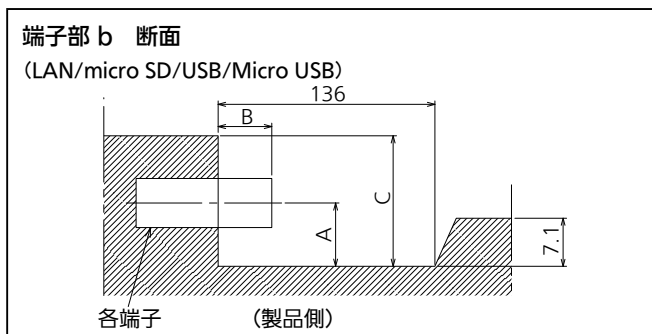
● 端子部図面

背面視



端子部 a 49AF1 下部端子 単位: mm

	PC	AUDIO	COMPONENT	HDMI	DVI-D IN	USB (端子部 a)
A	17.1	17.3	18.9	14.2	15.8	14.8
B	4.3	1.7	10.8		4.7	
C	32					



端子部 b 49AF1 側面端子 単位: mm

	LAN	micro SD	USB (端子部 b)	Micro USB	SERIAL	IR
A	15.7	10.3	16.6	10.6	14.0	14.0
B					4	1.5
C	35.8				28.9	

\* 端子部の構造上、接続ケーブル/USBメモリーによっては、ご利用いただけないものがあります。本図面でご確認の上、ご使用ください。

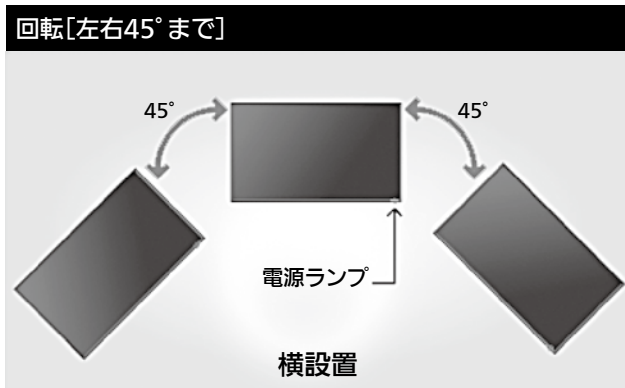
## ● 設置についての注意点

このディスプレイは下記のように傾けてご使用することが可能です。

設置方向：横／縦、回転左右45度まで（横／縦設置時いずれも）

設置角度：前傾／後傾45度まで（横／縦設置時いずれも）※回転は垂直設置時のみ可能。

### ◆ 設置方向



### ◆ 設置角度

