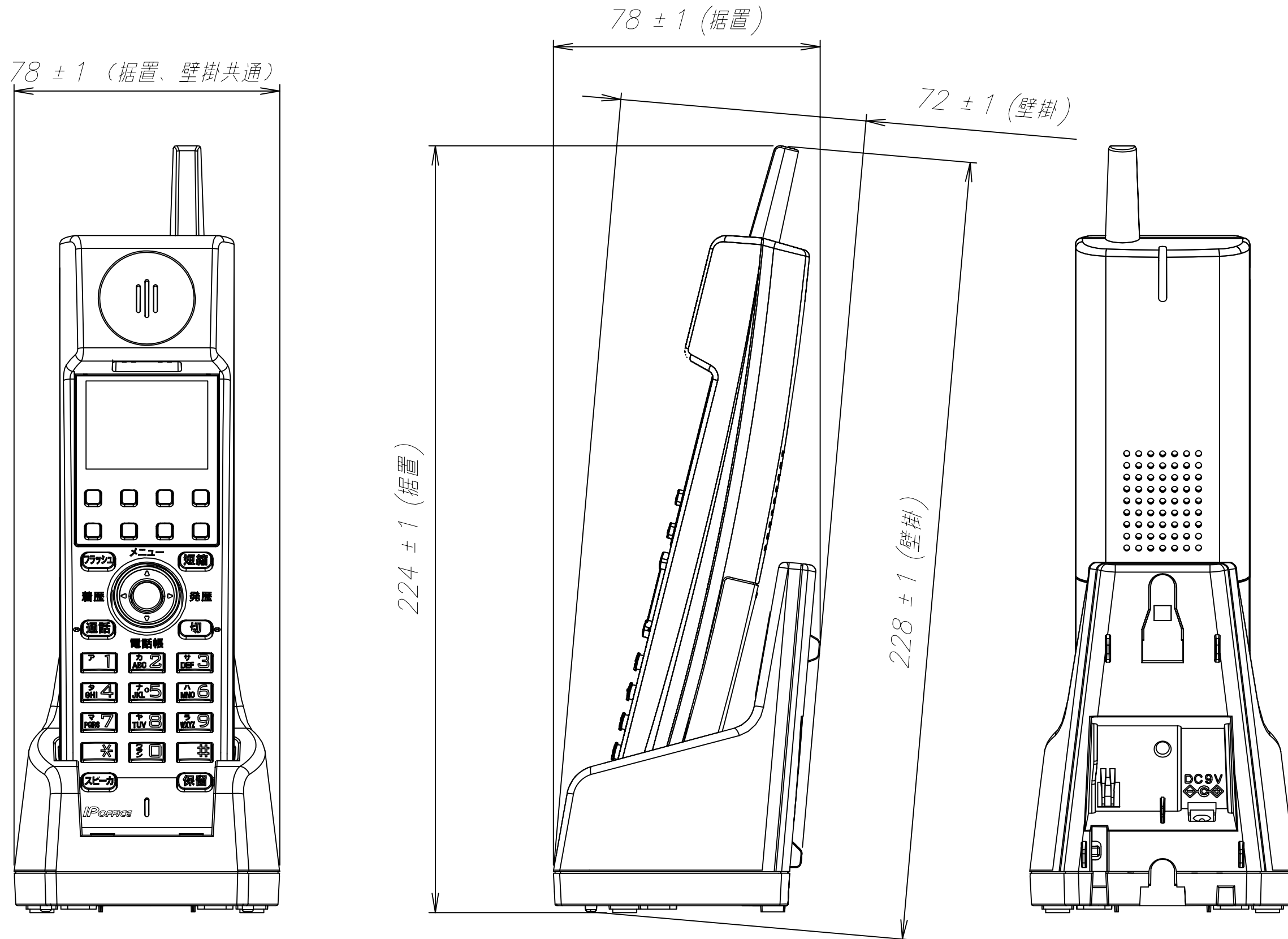


| | | |
|------|-----|----------------------------|
| 外観寸法 | 据置き | 幅104±1 x 奥行き128±1 x 高さ42±1 |
| | 壁掛け | 幅104±1 x 奥行き42±1 x 高さ128±1 |
| 質量 | | 約0.1kg |
| 色 | | 白 |

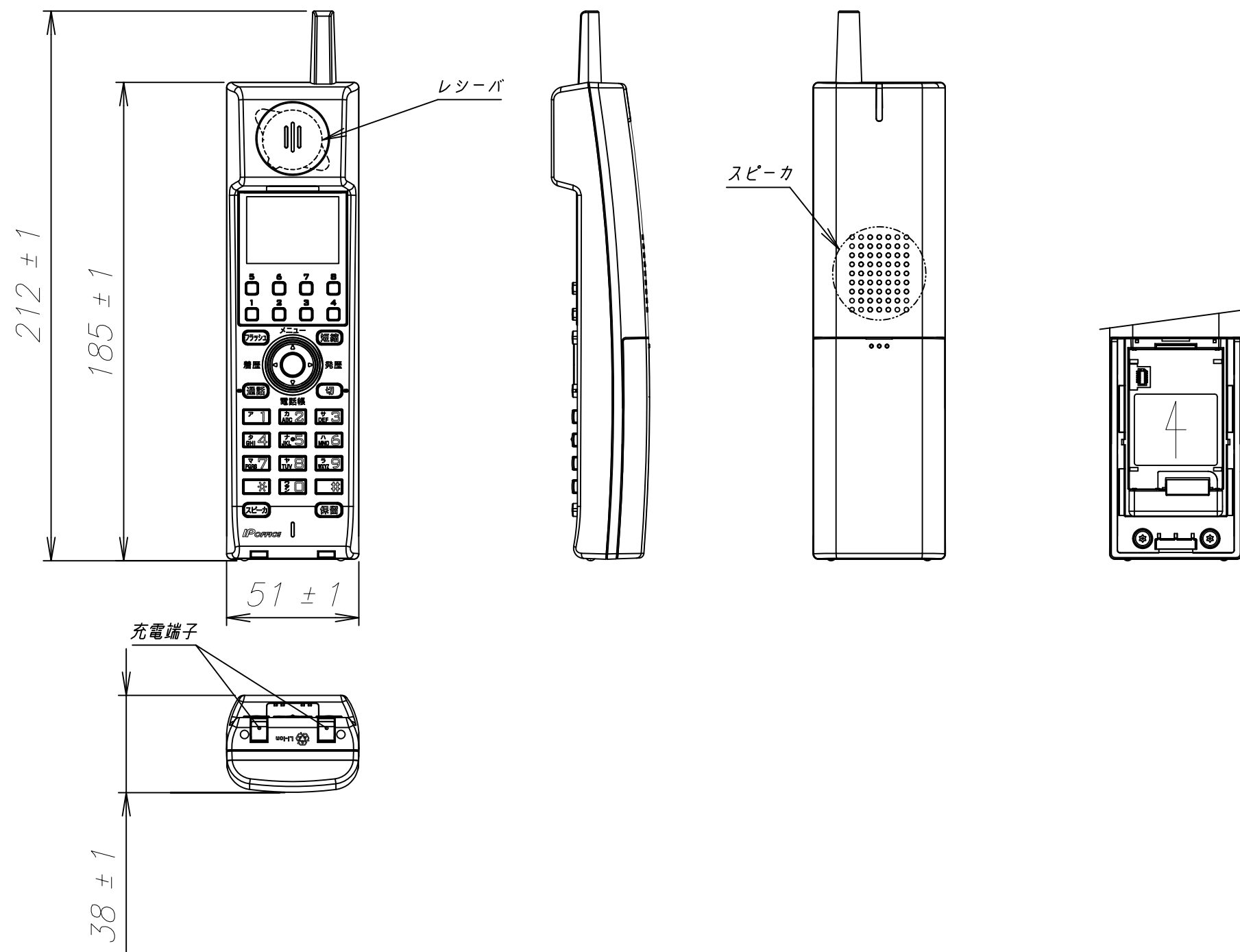
| | |
|---------|--------------------|
| 仕様／外形寸法 | |
| 品名 | 8キーDECTコードレス電話機(白) |
| 品番 | 4YB1261-1079P101 |



| | | |
|------|-----|--|
| 外観寸法 | 据置き | 幅 78 ± 1 x 奥行き 78 ± 1 x 高さ 224 ± 1 |
| | 壁掛け | 幅 78 ± 1 x 奥行き 72 ± 1 x 高さ 228 ± 1 |
| 質量 | | 約 0.3 kg |
| 色 | | 白 |

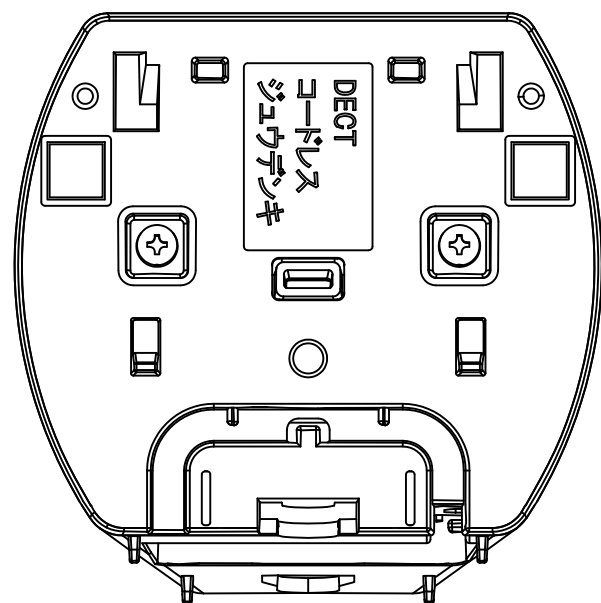
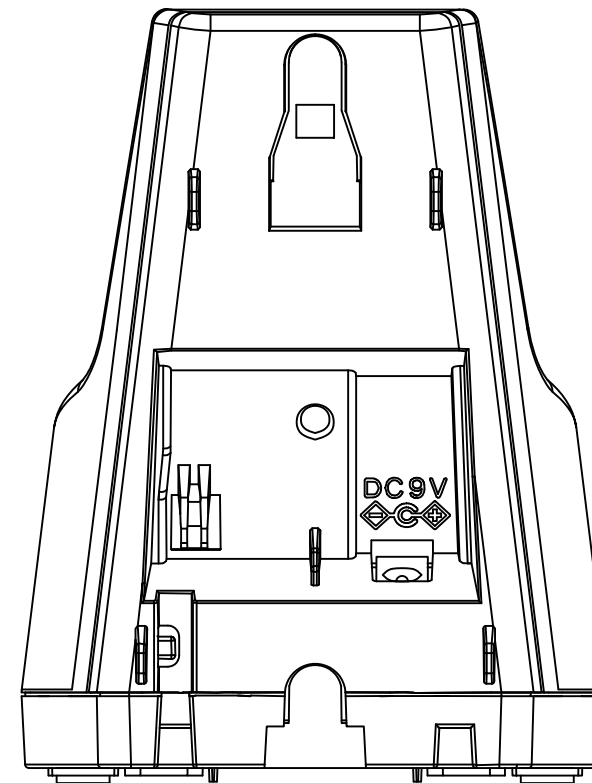
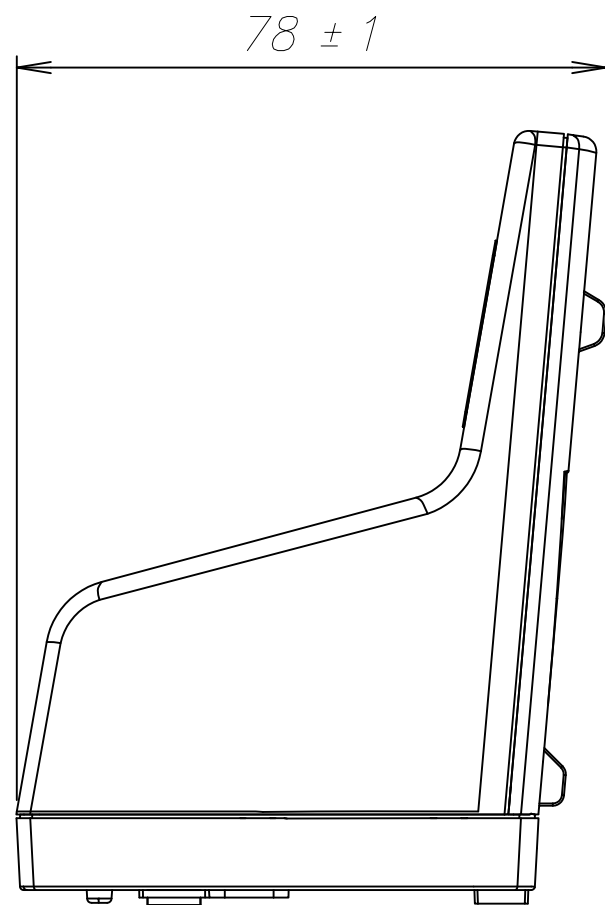
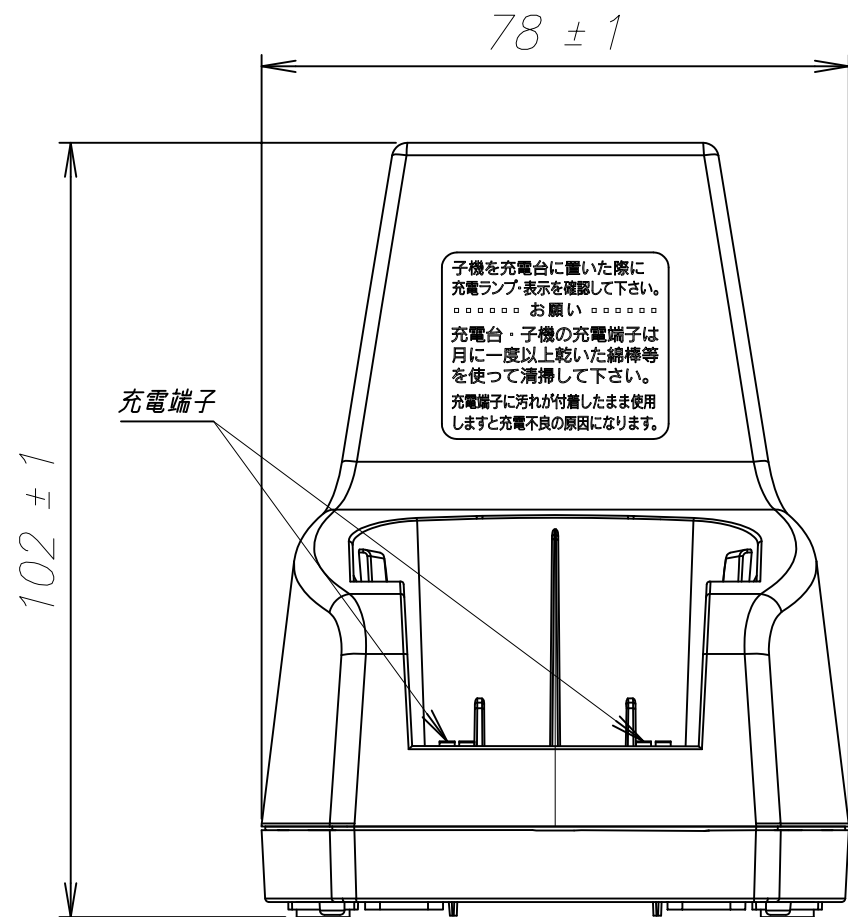
| 仕様 / 外形寸法 | |
|-----------|--------------------|
| 品名 | 8キーDECTコードレス電話機(白) |
| 品番 | 4YB1261-1079P101 |

パナソニック システムソリューションズ ジャパン株式会社



| | |
|------|--|
| 外觀寸法 | 幅 51 ± 1 x 奥行き 38 ± 1 x 高さ 212 ± 1 |
| 質量 | 約 0.2 kg |
| 色 | 白 |

| | |
|-----------|--------------------|
| 仕様 / 外形寸法 | |
| 品名 | 8キーDECTコードレス電話機(白) |
| 品番 | 4YB1261-1079P101 |



| | | |
|------|-----|---------------------------|
| 外観寸法 | 据置き | 幅78±1 x 奥行き78±1 x 高さ102±1 |
| 質量 | | 約0.1kg |
| 色 | | 白 |

| | |
|-----------|--------------------|
| 仕様 / 外形寸法 | |
| 品名 | 8キーDECTコードレス電話機(白) |
| 品番 | 4YB1261-1079P101 |