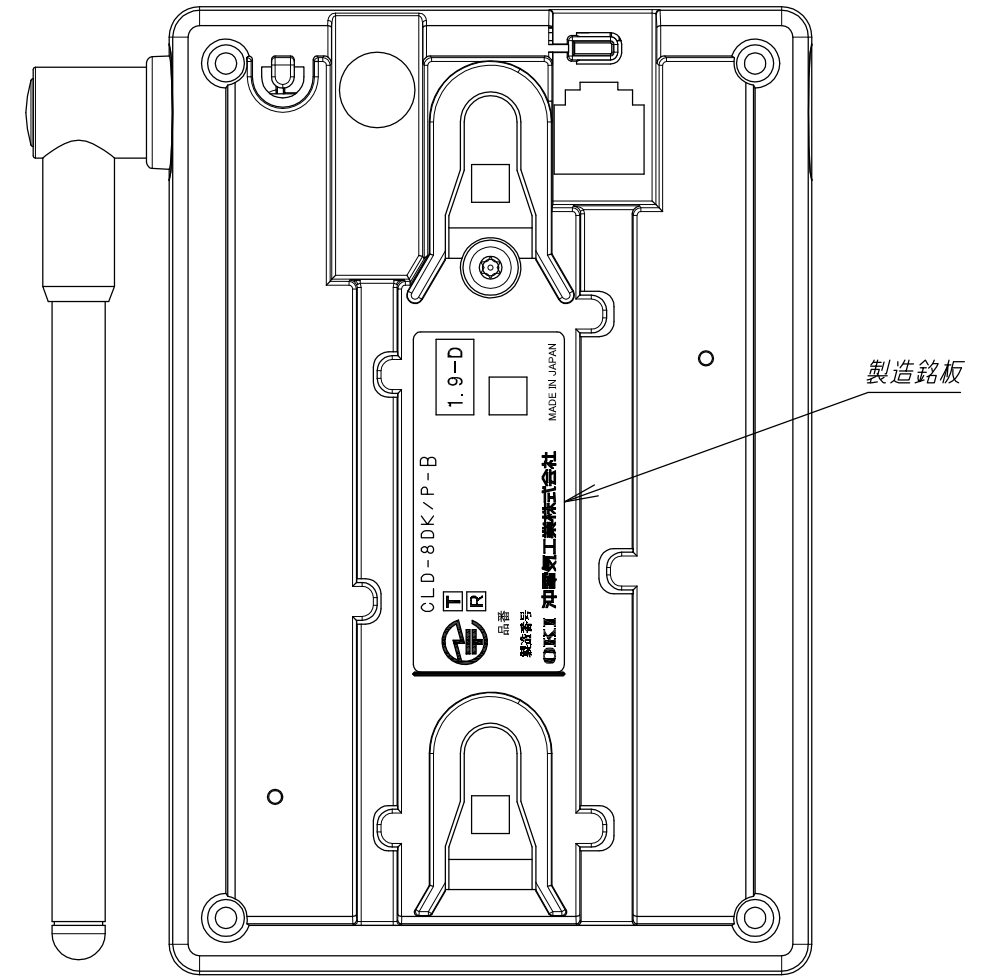
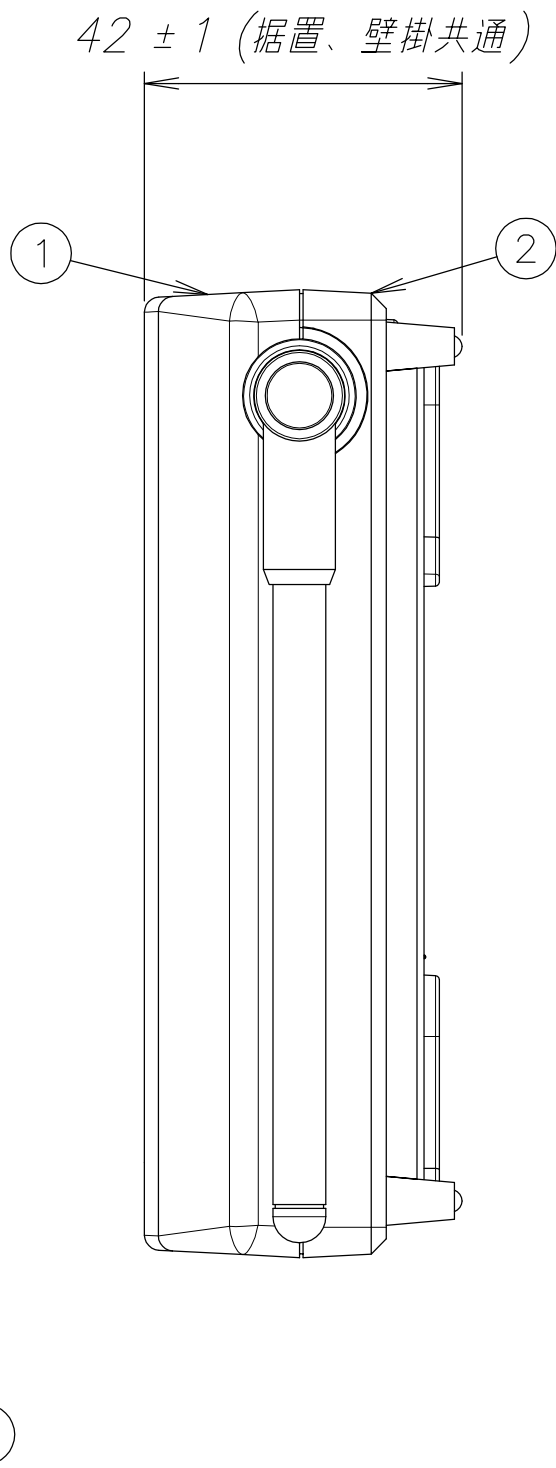
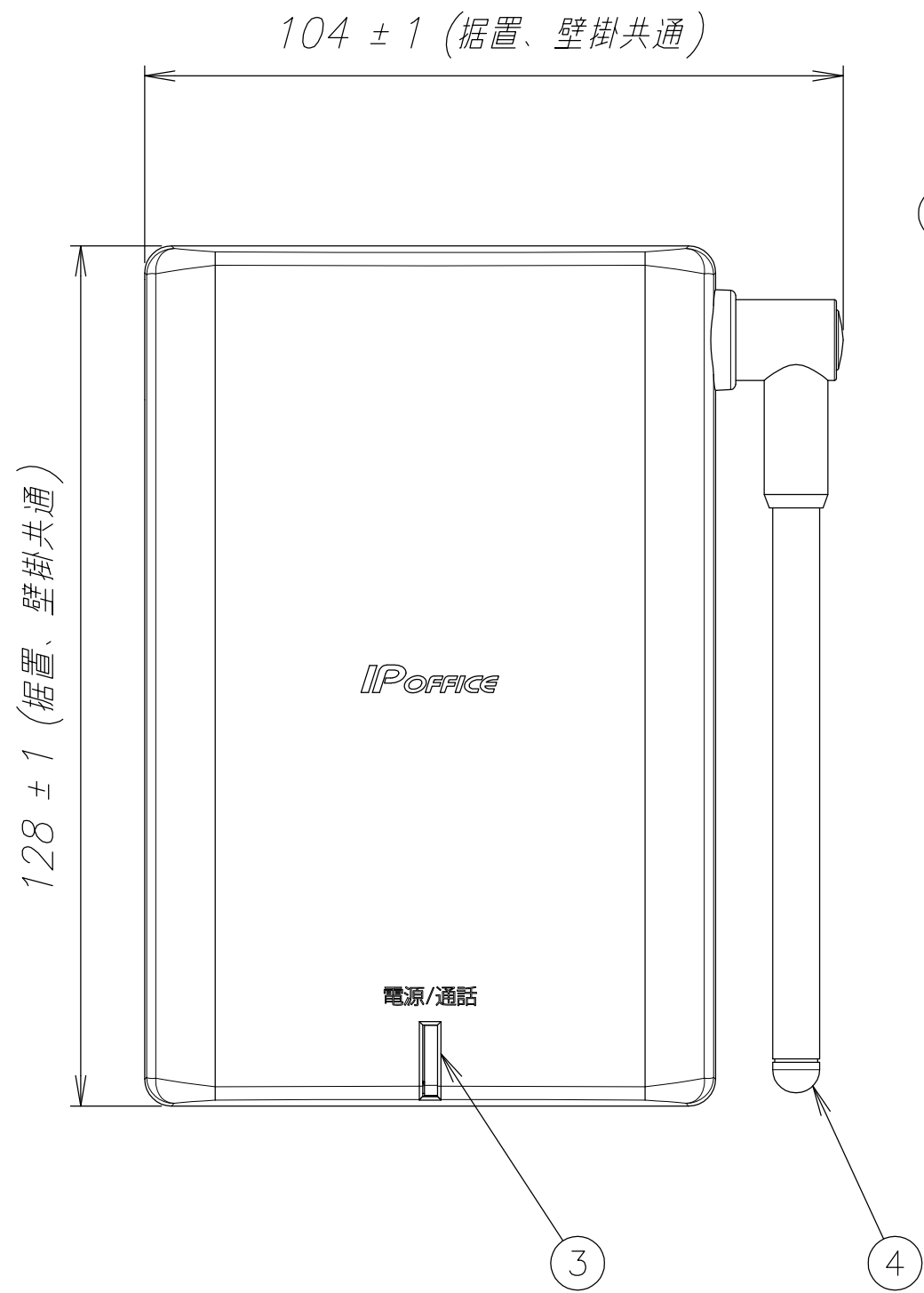


4	アンテナ	1	
3	レンズ	1	クリア
2	ハウジング(L)	1	
1	ハウジング(U)	1	
番号	品名	数量	記事

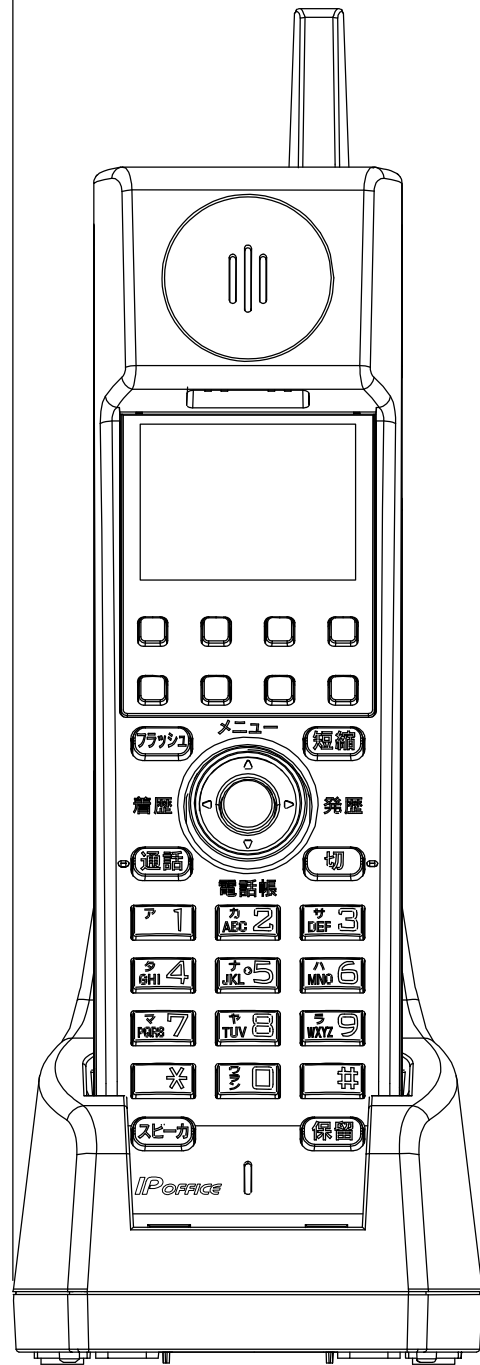


色 : 白  
 質量 : 約0.1 [kg]  
 寸法単位 : mm

名称 : CLD-8DK/P-B 外観図  
 1/4

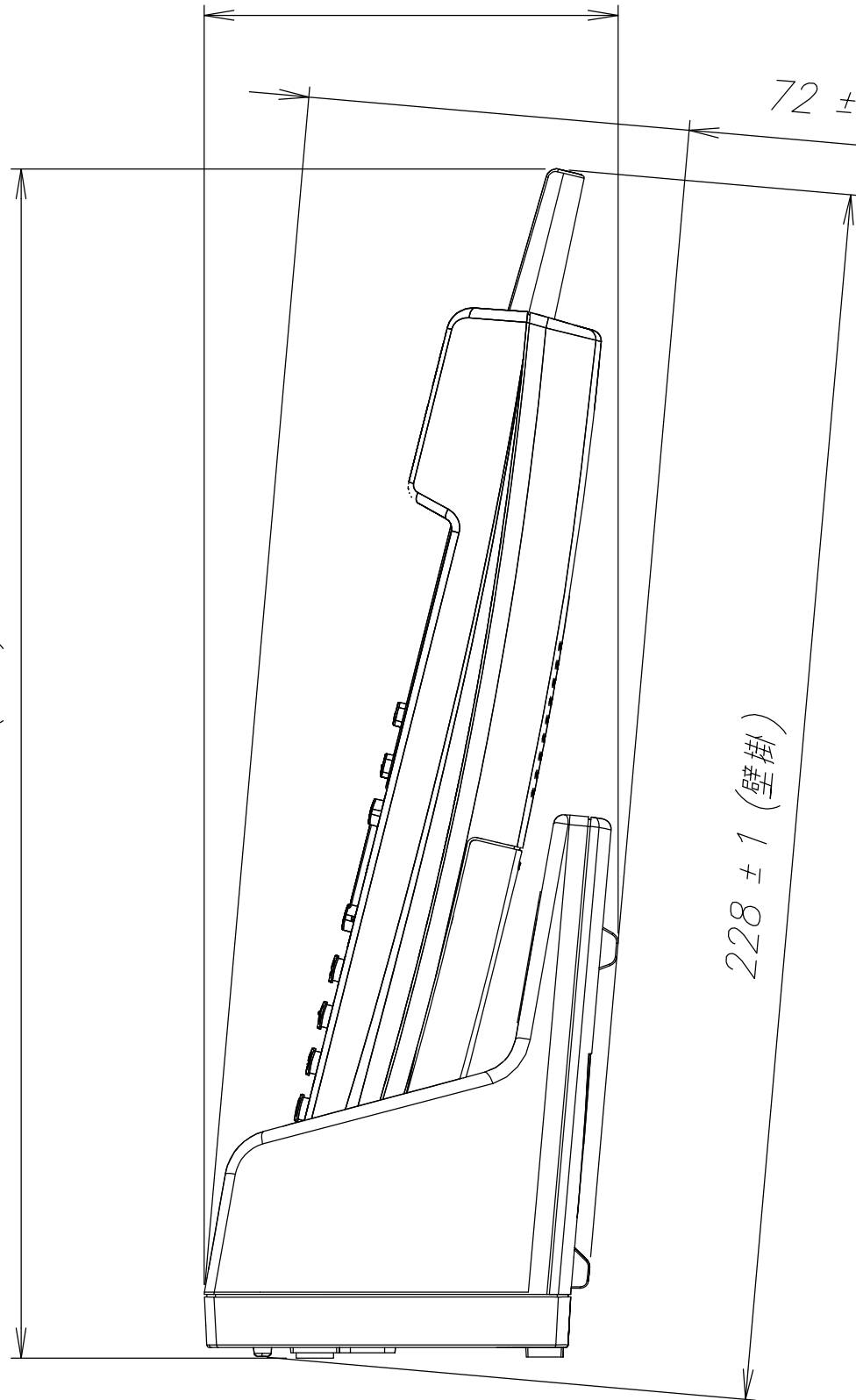
2	BC800(K)	1	
1	CLD-HS/P-B	1	
番号	品名	数量	記事

78 ± 1 (据置、壁掛共通)



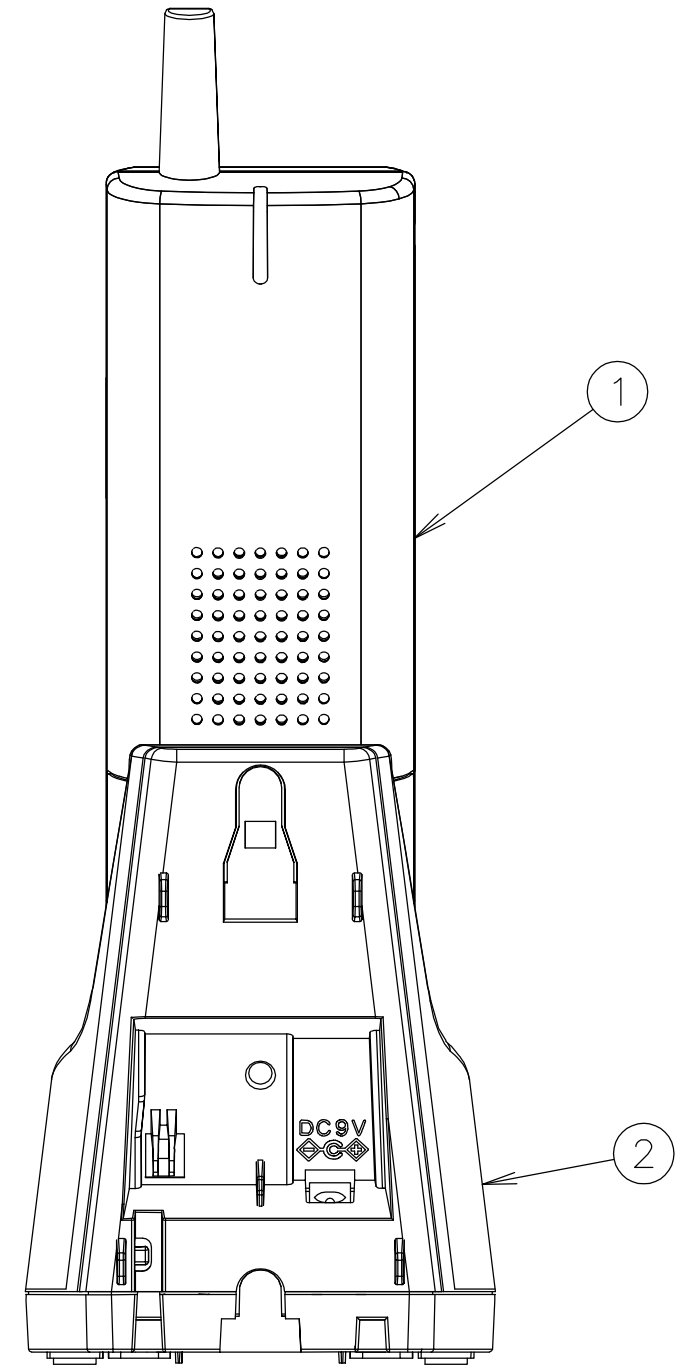
78 ± 1 (据置)

224 ± 1 (据置)



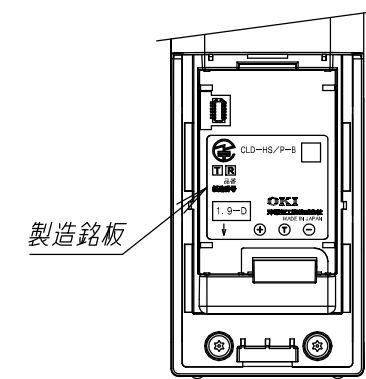
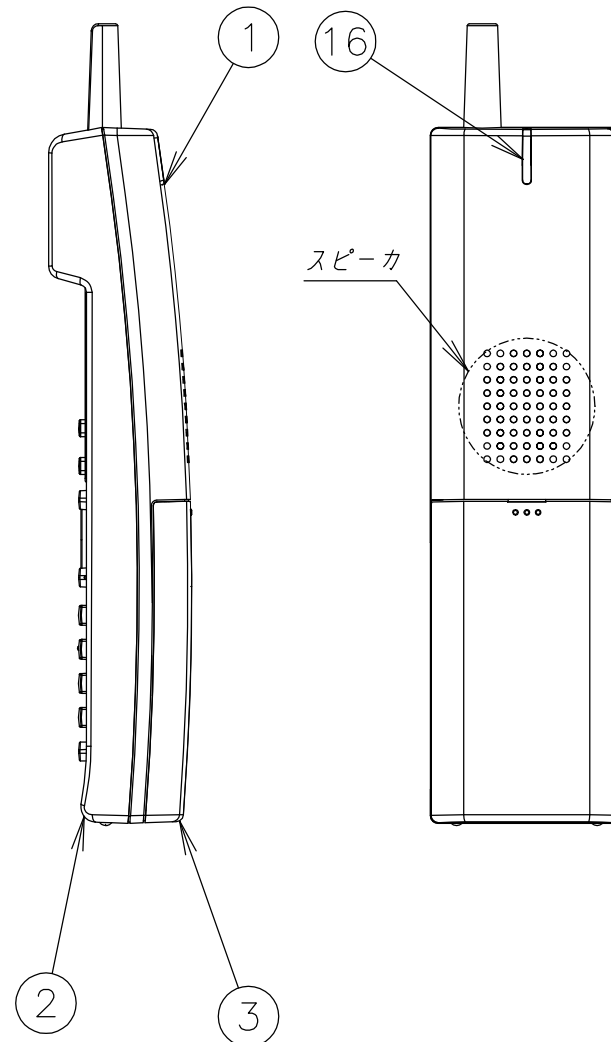
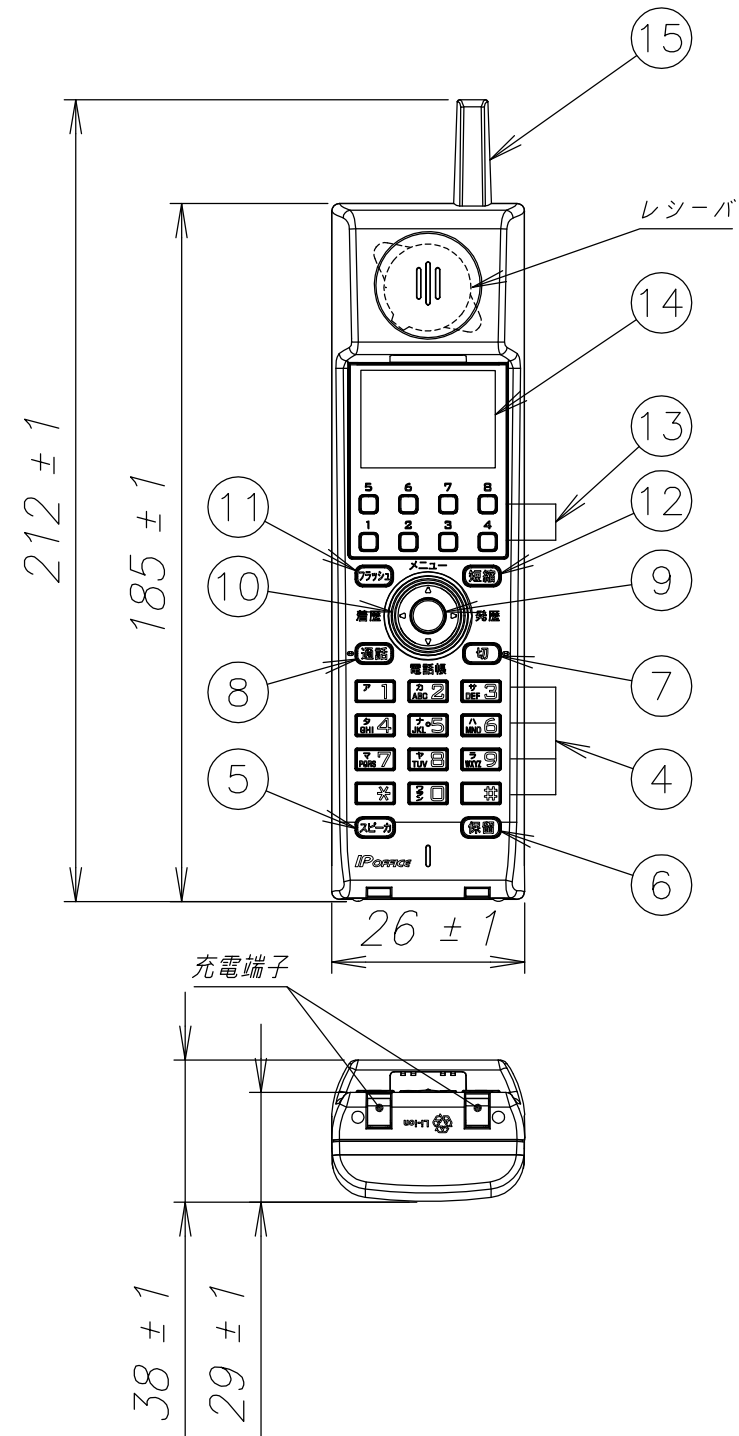
72 ± 1 (壁掛)

228 ± 1 (壁掛)



色 : 黒  
 質量 : 約0.3 [kg]  
 寸法単位 : mm

名称 : CLD-8DK/P-B 外觀図

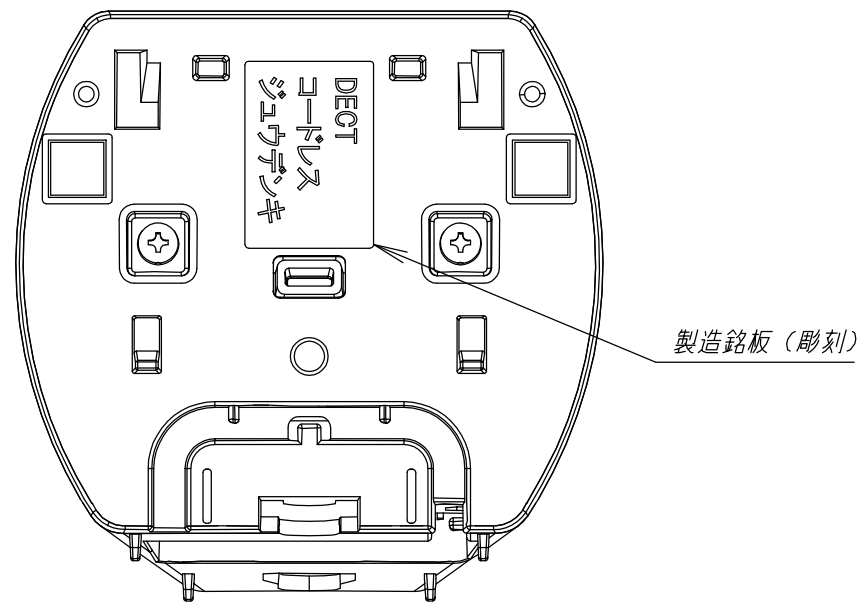
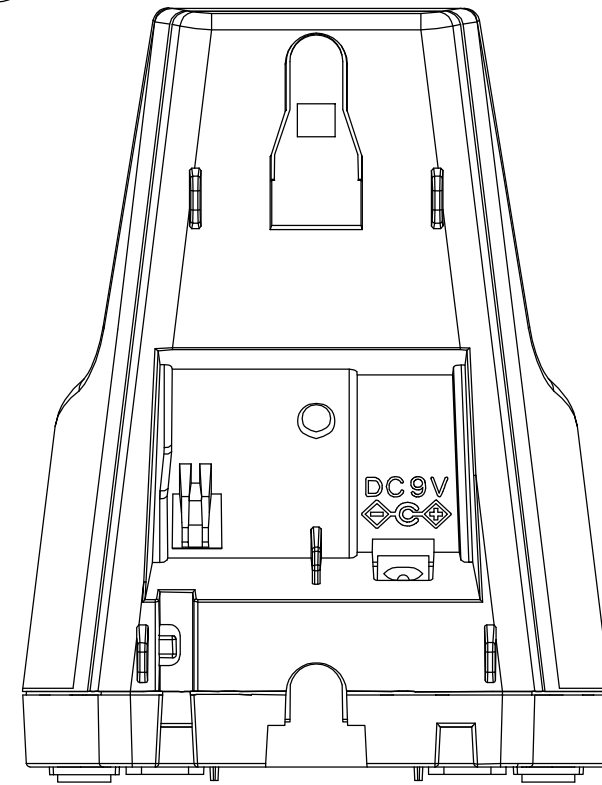
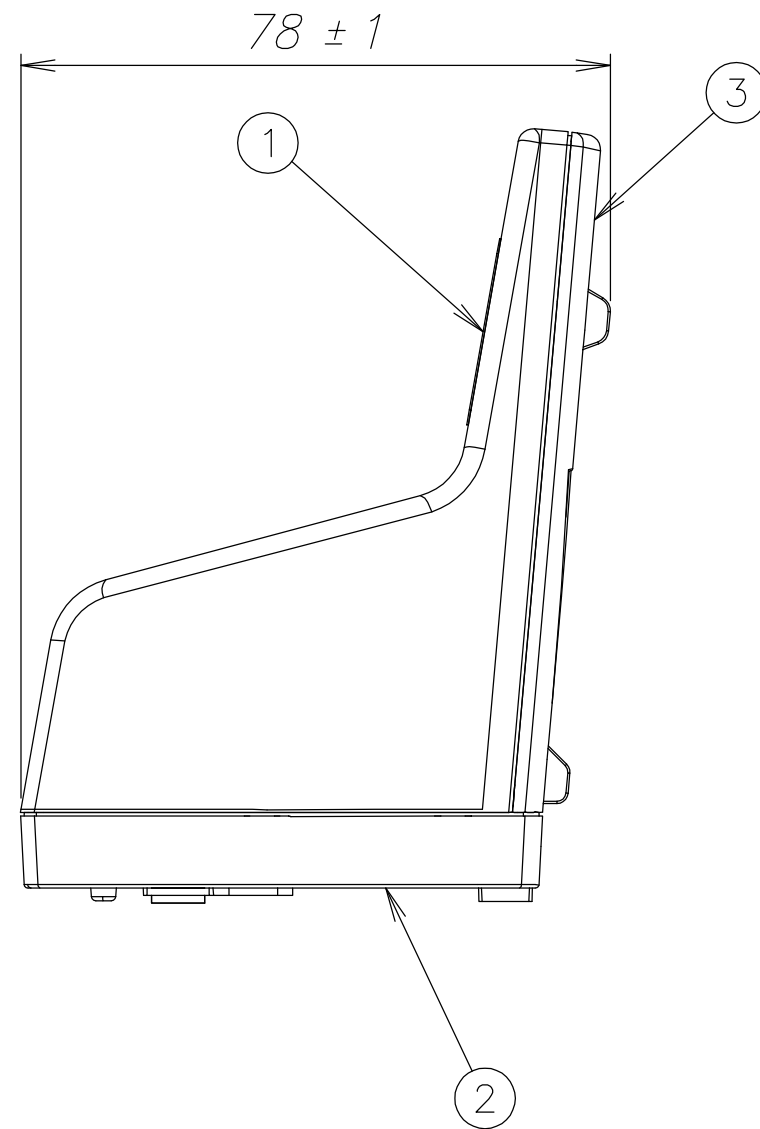
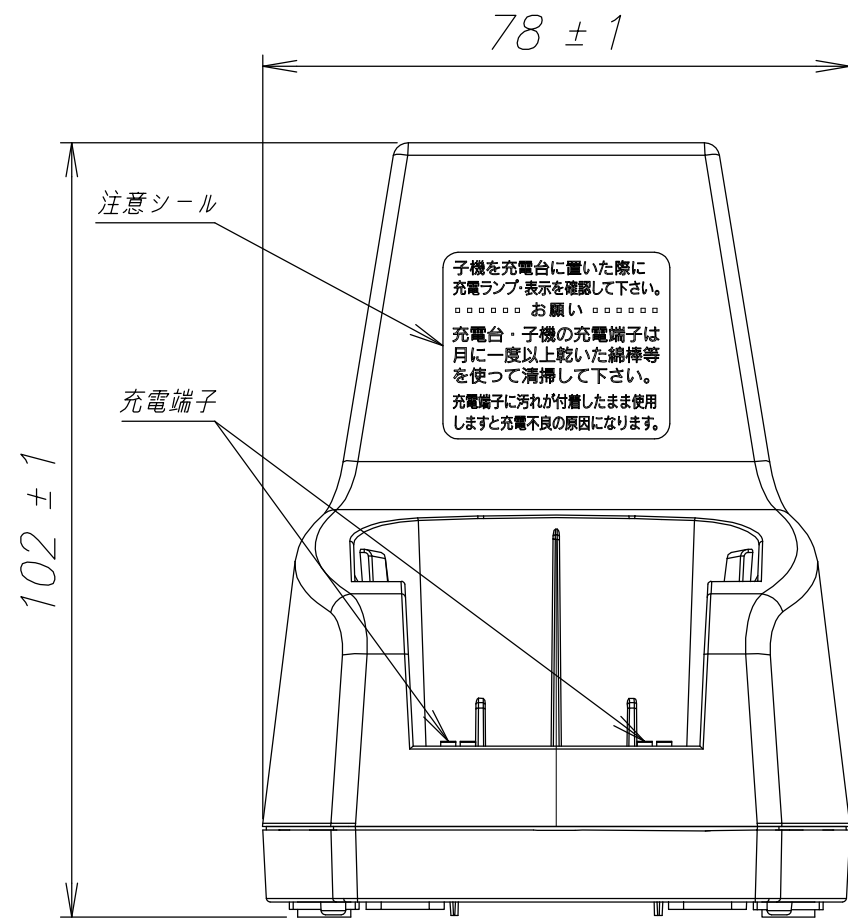


16	着信/充電レンズ	1	
15	アンテナ	1	
14	LCDパネル	1	
13	フレキシブルボタン	8	
12	短縮ボタン	1	
11	フラッシュボタン	1	
10	MFボタン	1	メタリックシルバー(Z-039)
9	確定ボタン	1	
8	通話ボタン	1	
7	切ボタン	1	
6	保留ボタン	1	オレンジ(D-021)
5	スピーカーボタン	1	
4	ダイヤルボタン	12	
3	電池蓋	1	
2	ハンドセット(L)	1	
1	ハンドセット(U)	1	
番号	品名	数量	記事

色 : 黒  
 質量 : 約0.2 [kg]  
 寸法単位 : mm

名称 : CLD-8DK/P-B 外観図

3	ハウジング(W)	1	
2	ハウジング(L)	1	
1	ハウジング(U)	1	
番号	品名	数量	記事



レビジョン表示  
アルファベット1文字  
ただし初版は表示なし

製造銘板(彫刻)詳細

色 : 黒  
質量 : 約0.1 [kg]  
寸法単位 : mm

名称 : CLD-8DK/P-B 外観図