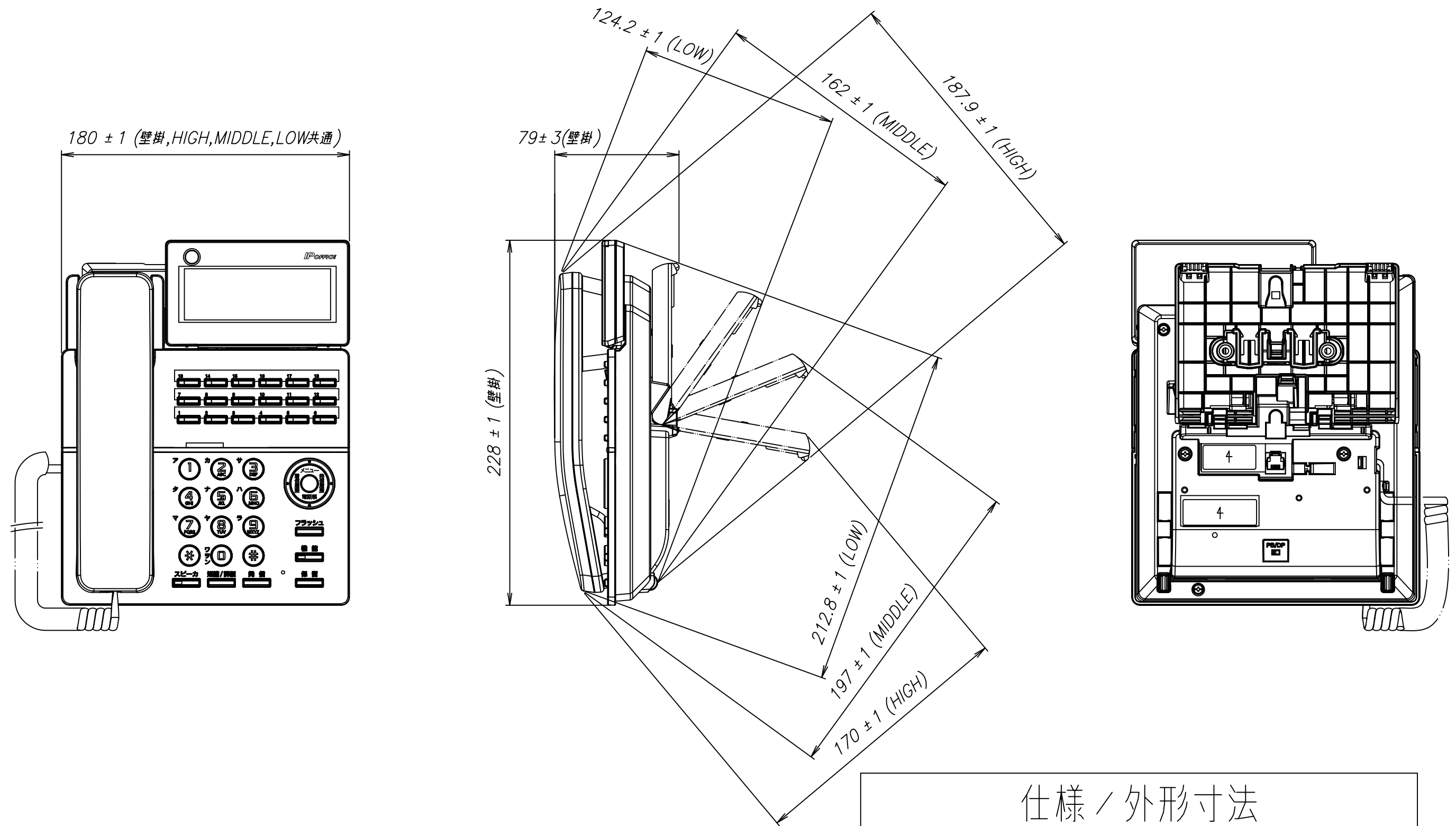


外観寸法	壁掛け	幅180±1 x 奥行き79±3 x 高さ228±1
	据置き (HIGH)	幅180±1 x 奥行き170±1 x 高さ187.9±1
	据置き (MIDDLE)	幅180±1 x 奥行き197±1 x 高さ162±1
	据置き (LOW)	幅180±1 x 奥行き212.8±1 x 高さ124.2±1
質量		約0.8kg
色		白

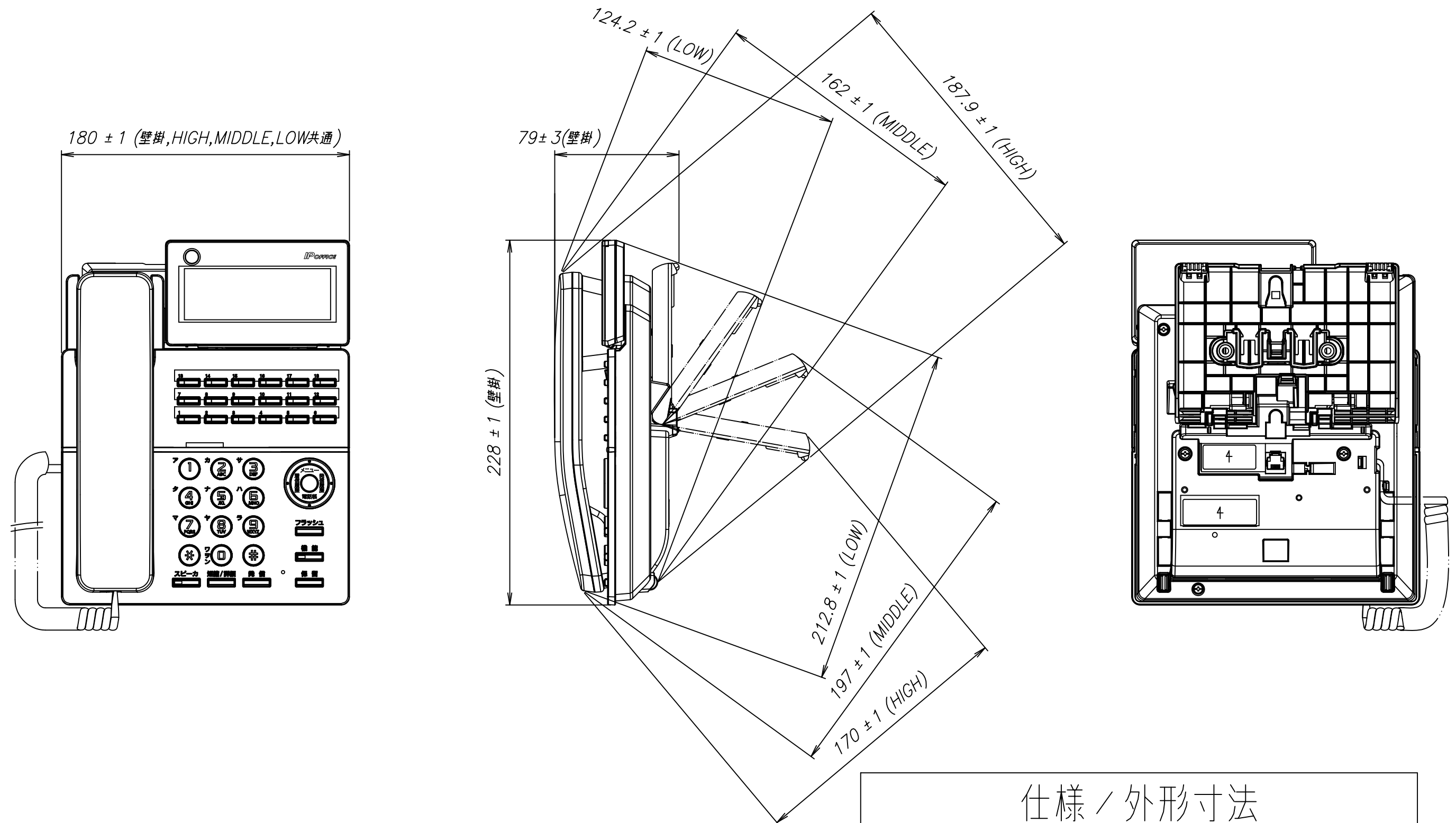
仕様 / 外形寸法	
品名	IPオフィス電話機(18キー)2 白
品番	4YB1261-1095P101

パナソニック システムソリューションズ ジャパン株式会社



外観寸法	壁掛け	幅180±1 x 奥行き79±3 x 高さ228±1
	据置き (HIGH)	幅180±1 x 奥行き170±1 x 高さ187.9±1
	据置き (MIDDLE)	幅180±1 x 奥行き197±1 x 高さ162±1
	据置き (LOW)	幅180±1 x 奥行き212.8±1 x 高さ124.2±1
質量		約0.9kg
色		白

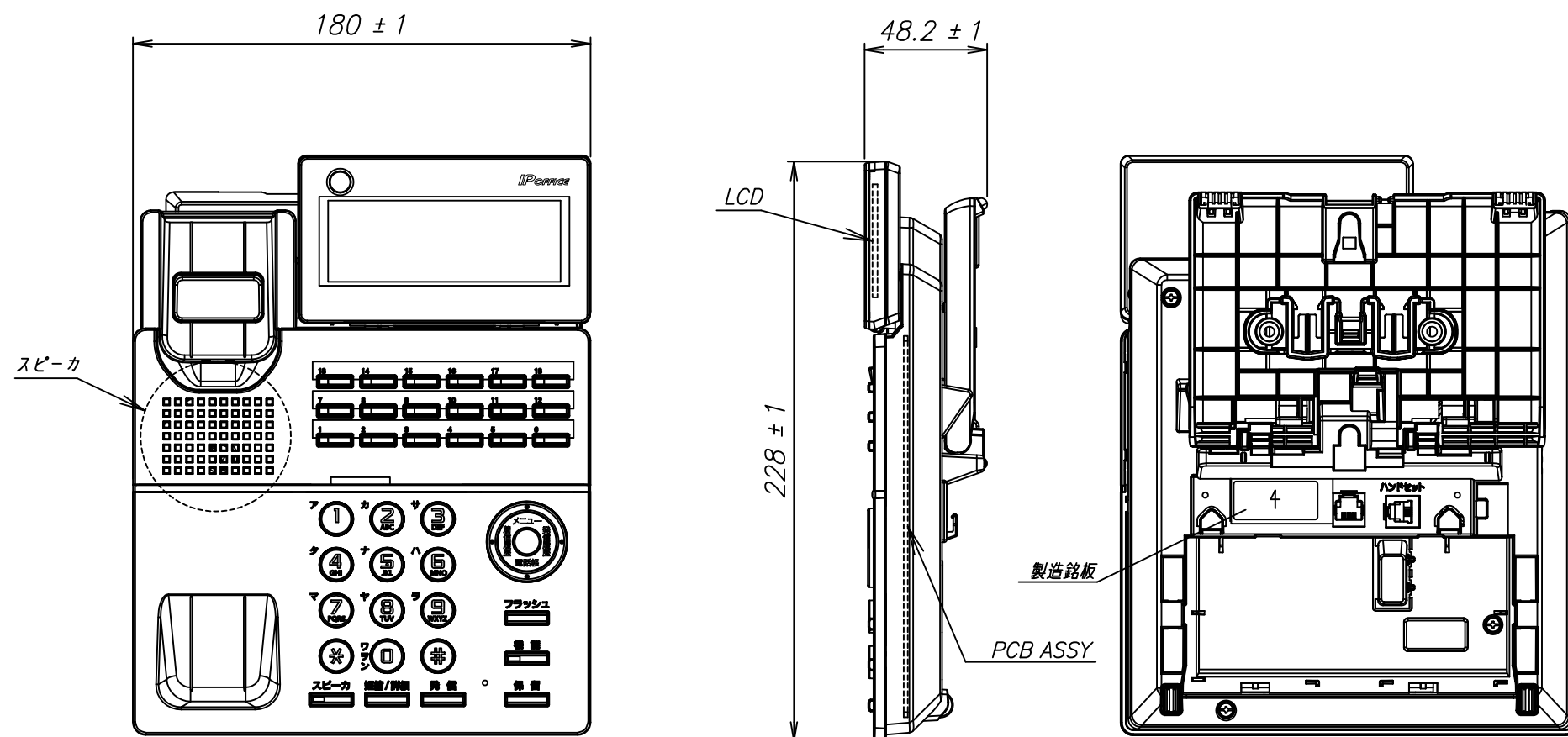
仕様 / 外形寸法	
品名	IPオフィス電話機(18キー)2 白 IPO電話機2用アナログ停電ユニット
品番	4YB1261-1095P101 4YB1261-1098P001



外観寸法	壁掛け	幅180±1 x 奥行き79±3 x 高さ228±1
	据置き (HIGH)	幅180±1 x 奥行き170±1 x 高さ187.9±1
	据置き (MIDDLE)	幅180±1 x 奥行き197±1 x 高さ162±1
	据置き (LOW)	幅180±1 x 奥行き212.8±1 x 高さ124.2±1
質量		約0.9kg
色		白

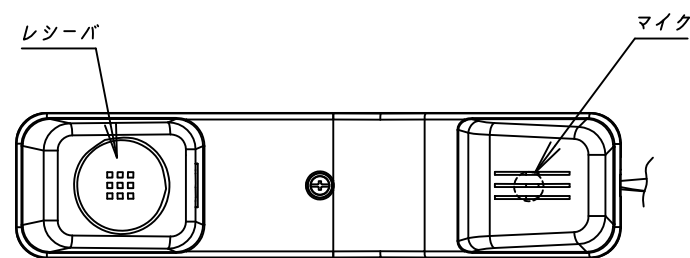
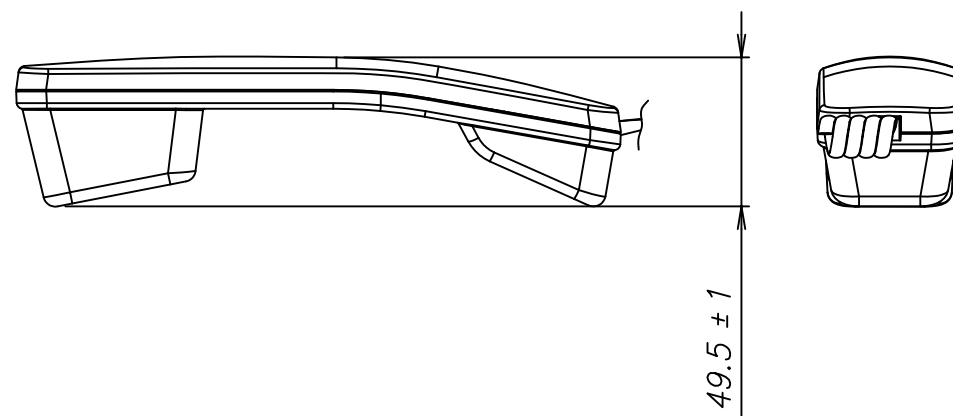
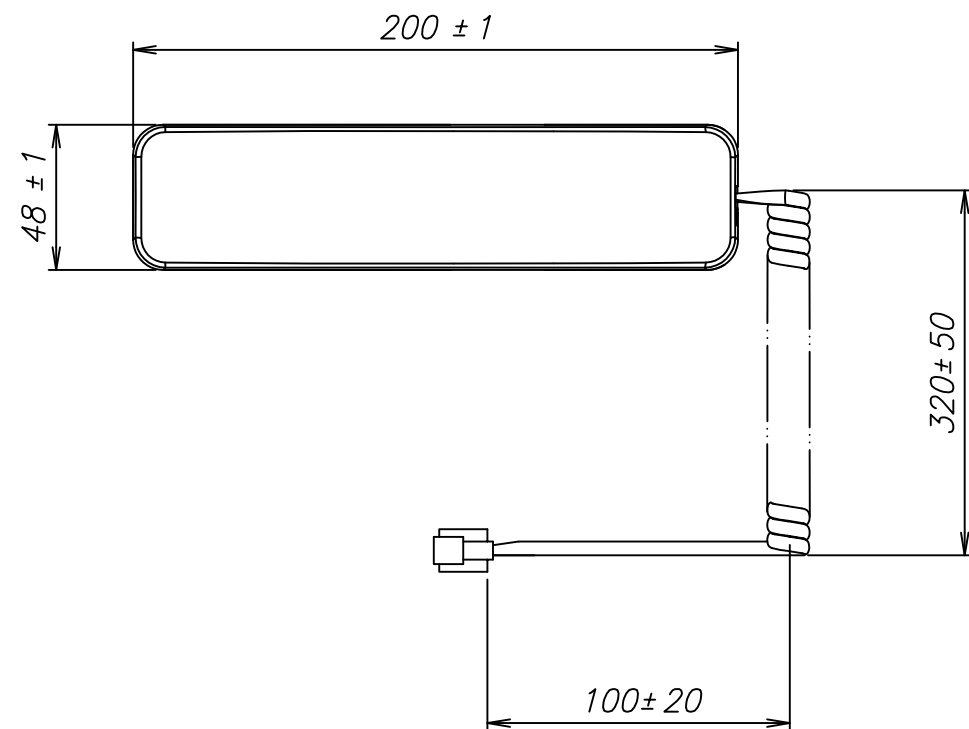
仕様 / 外形寸法	
品名	IPオフィス電話機(18キー)2 白 IPO電話機2用ISDN停電ユニット
品番	4YB1261-1095P101 4YB1261-1098P002

パナソニック システムソリューションズ ジャパン株式会社



外觀寸法	幅180±1 x 奥行き48.2±1 x 高さ228±1
質量	約0.6kg
色	白

仕様 / 外形寸法	
品名	IPオフィス電話機(18キー)2 白
品番	4YB1261-1095P101



外観寸法	幅200±1 x 奥行き48±1 x 高さ49.5±1
質量	約0.2kg
色	白

仕様／外形寸法	
品名	IPオフィス電話機(18キー)2 白
品番	4YB1261-1095P101