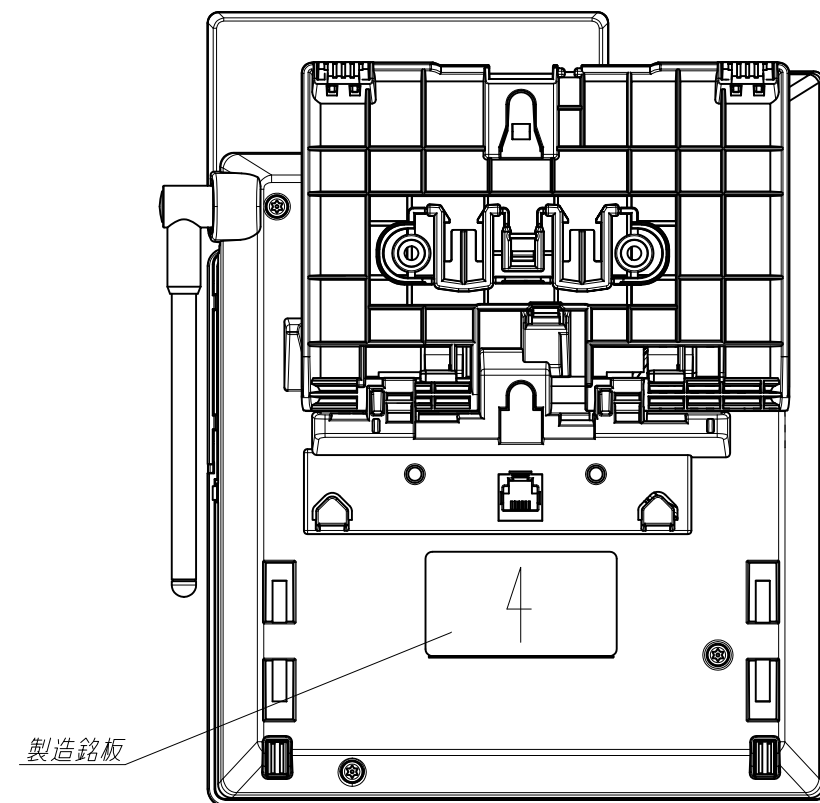
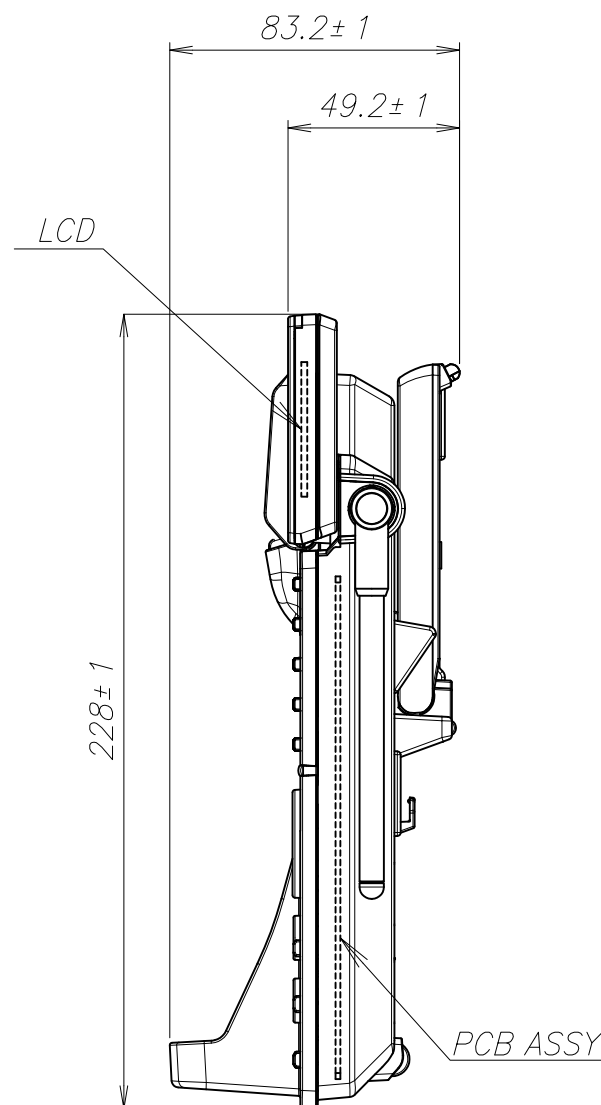
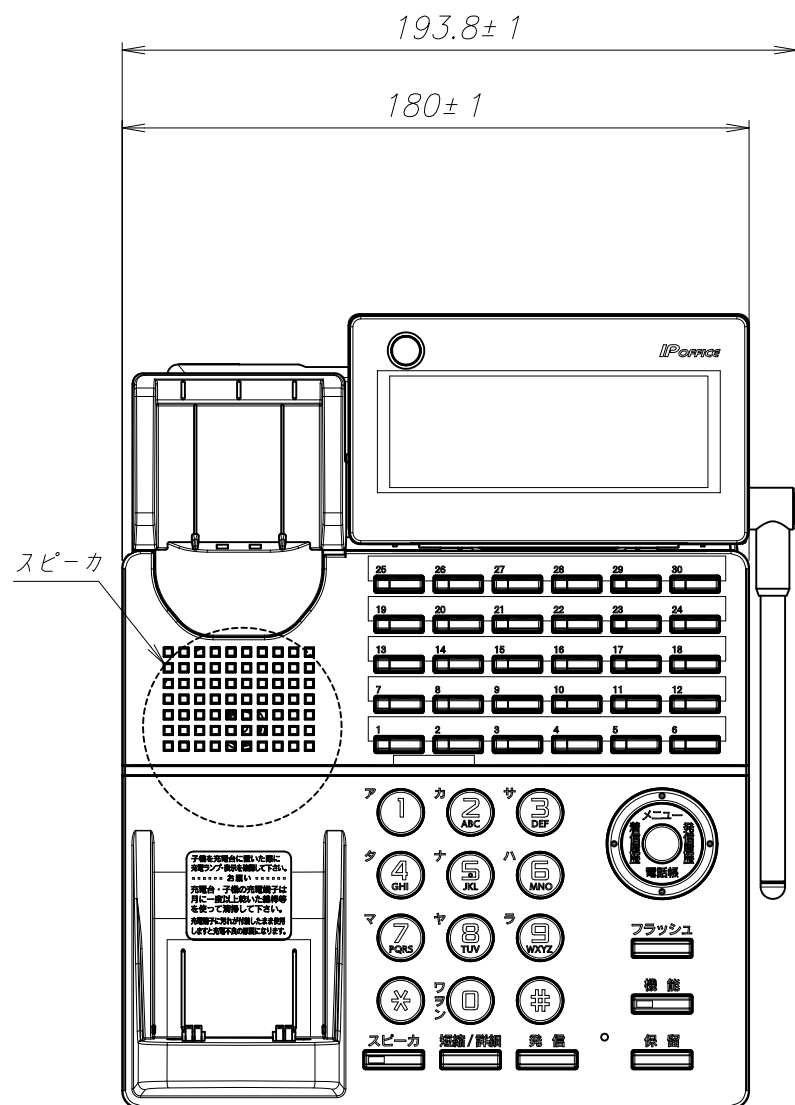


外観寸法	壁掛け	幅193.8 ± 1 x 奥行き84.5 ± 3 x 高さ228 ± 1
	据置き (HIGH)	幅193.8 ± 1 x 奥行き185.1 ± 3 x 高さ199 ± 3
	据置き (MIDDLE)	幅193.8 ± 1 x 奥行き208.5 ± 3 x 高さ168.7 ± 3
	据置き (LOW)	幅193.8 ± 1 x 奥行き219.3 ± 3 x 高さ123.9 ± 3
質量		約0.8 kg
色		白

仕様 / 外形寸法	
品名	DECT対応カールコードレス電話機2
品番	4YB1261-1096P101

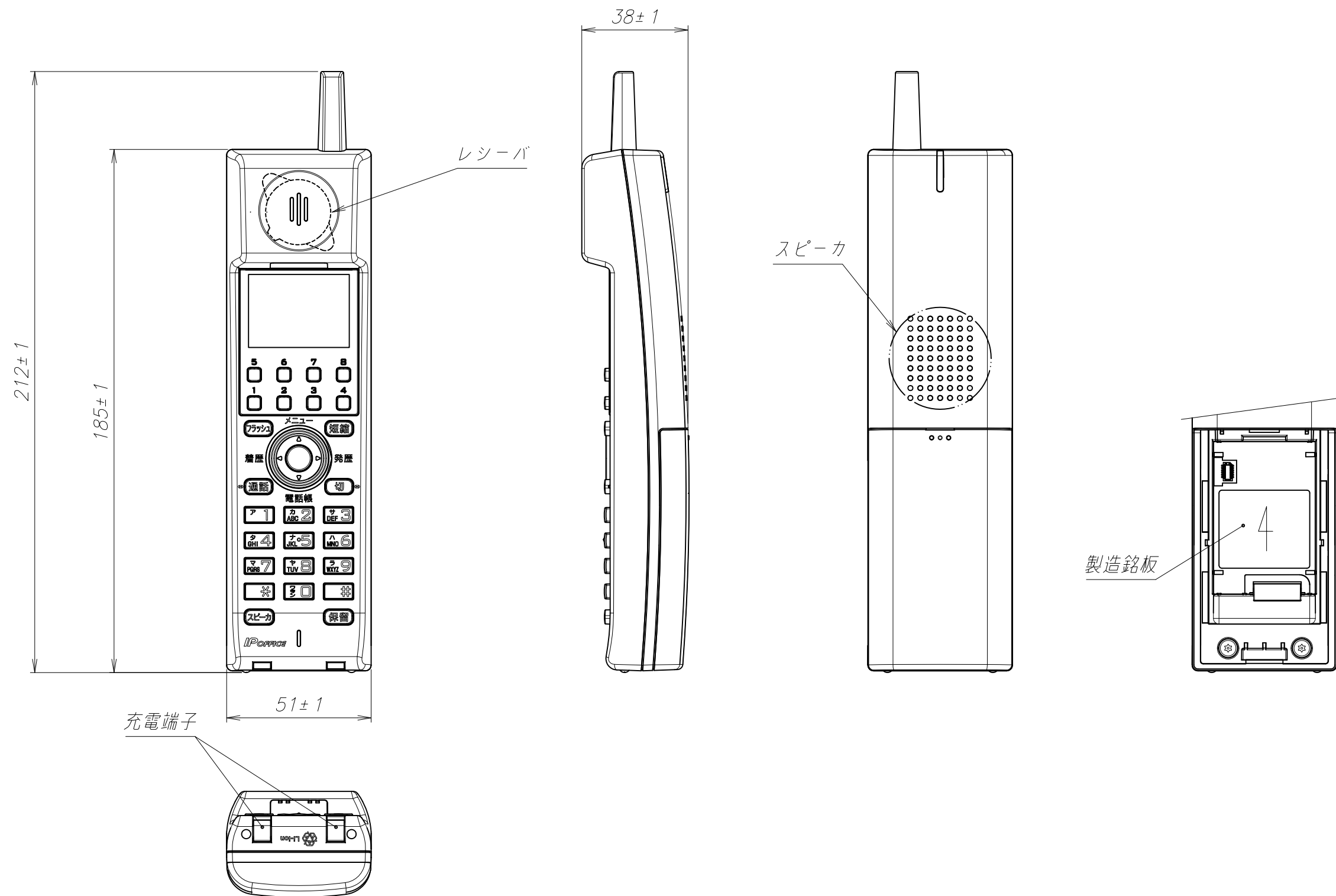
パナソニック システムソリューションズ ジャパン株式会社



外觀寸法	幅193.8±1 x 奥行き83.2±1 x 高さ228±1
質量	約0.6kg
色	白

仕様／外形寸法	
品名	DECT対応カーコードレス電話機2
品番	4YB1261-1096P101

パナソニック システムソリューションズ ジャパン株式会社



外觀寸法	幅 51 ± 1 x 奥行き 38 ± 1 x 高さ 212 ± 1
質量	約 0.2 kg
色	白

仕様 / 外形寸法	
品名	DECT対応カーコードレス電話機2
品番	4YB1261-1096P101

パナソニック システムソリューションズ ジャパン株式会社