



55V型マルチスクリーン対応液晶ディスプレイ

## TH-55LFV70J

### ● 機器定格 (定格および外観は、予告なく変更する事があります)

#### ■ ディスプレイパネル

画面サイズ	55V型 (1,387 mm)
アスペクト比	16:9
パネルタイプ	IPSパネル / ダイレクト LED
解像度 (H x V)	1,920 x 1,080 画素
輝度 (Typ)	700 cd/m <sup>2</sup>
コントラスト比 (Typ)	1,200 : 1
ダイナミックコントラスト	500,000:1
応答速度 (Typ)	12 ms (G to G)
視野角 (上下左右各)	178° / 178°
パネル表面処理	アンチグレア処理 (ヘイズ値 44%)
パネル寿命 (Typ)	約 60,000時間*

\*パネル寿命は環境温度25℃ (±2℃) 下における輝度半減までの目安です。

使用環境によっては寿命は短くなる場合があります。

#### ■ 入出力端子

ビデオ入力	BNC x 1 (コンポーネント入力 (Y端子) と共用)	1.0 V [p-p] (75Ω)
音声入力 (左右)	ピンジャック x 1セット (側面) (コンポーネント入力と共用)	0.5 V [rms]
HDMI入力	HDMI TYPE A コネクタ x 1	
コンポーネント入力	BNC x 3	Y : 1.0 V [p-p] (75Ω) P <sub>B</sub> : 0.7 V [p-p] (75Ω) P <sub>R</sub> : 0.7 V [p-p] (75Ω)
音声入力 (左右)	ピンジャック x 1セット (側面) (ビデオ入力と共用)	0.5 V [rms]
DVI-D入力	DVI-D 24ピン x 2	
音声入力 (左右)	ステレオミニジャック (M3) x 1 (パソコン入力と共用)	0.5 V [rms]
DisplayPort入力	DisplayPort x 1	
パソコン入力	ミニ D-sub 15ピン x 1 (メス)	R/G/B : 0.7 V [p-p] (75Ω) H/CS/V : TTL (2.2kΩ) SOG : 1.0 V [p-p] (75Ω)
音声入力 (左右)	ステレオミニジャック (M3) x 1 (DVI-D入力と共用)	0.5 V [rms]
USB	USBコネクタTYPE A x 1系統	

#### ■ 制御端子

外部制御 (シリアル) 用入力/出力	D-Sub 9ピン x 1 / x 1, RS-232C準拠
デジタルリンク入力	RJ45 x 1
デジタルリンク出力	RJ45 x 1
IR 入力/出力	ステレオミニジャック (M3) x 1 / x 1
LAN	RJ45 x 1 (デジタルリンク入力と共用)

#### ■ 音声

音声出力端子 (左右)	ピンジャック x 1セット
外部スピーカー出力	8 Ω, 20 W [10 W + 10 W]

#### ■ 電源

使用電源	100V-240V AC, 50/60 Hz
消費電力	330W
皮相電力	340VA
動作時平均消費電力	168W (IEC 62087 Ed.2測定法に基づく)
本体電源「切」時	-
リモコン電源「切」時	0.5W
BTU	max. 1,122 BTU

#### ■ 機構

外形寸法 (幅 x 高さ x 奥行)	1,213.4 x 684.2 x 95 mm
ベゼル幅	2.25 mm (左/上側), 1.25 mm (右/下側)
梱包外形寸法 (幅 x 高さ x 奥行)	1,551 x 961 x 450 mm
質量	約 30 kg
梱包重量	約 45 kg
キャビネット材質/カラー	金属/黒
取付穴ピッチ	VESA規格準拠 400 x 400 mm (金具取付時: ネジM6/ネジ穴深さ16.3 mm)

#### ■ 環境条件

動作範囲	温度	: 0 °C ~ 40 °C
	湿度	: 10% ~ 90% (結露なきこと)
保管範囲	温度	: -20 °C ~ 60 °C
	湿度	: 10% ~ 90% (結露なきこと)

#### ■ 付属品

・電源コード (2m) ・リモコン ・単4形電池 x 2 ・取扱説明書 ・Cat5eケーブル (2m) ・ワイヤークランパー ・リモコン受光部接続ケーブル (1.5m)

● 主な機能

マルチスクリーン (簡易映像拡大機能)	○ (10 x 10)
デジチェーン	DIGITAL LINK*1
1:1ピクセルモード	○
自動位置補正	○
スクリーンセーバー	○
PCパワーマネジメント	○
DVI/HDMIパワーマネジメント	○
ECOモード	○
入力切替固定	○
ボタン操作制限	○
リモコン操作制限	○
設置方向	縦横共用 (OSD回転有り)
起動遅延制御	○
目地設定	○
フェイルオーバー	○
デジタルリンク対応	○
OSD位置設定	○
吊り下げ設置	○
ファンクショングループ設定	○
Creston/AMX Supported	○
YFB series/Extrs XTP Supported	○

連続稼働時間*2	24時間
ユーザー設定メモリ	○ (色温度)
カラーキャリブレーション	実施済み
予兆監視機能	○
UBSメモリ再生	○
ID自動付加機能	○

\*1: HDCP 8台まで、非HDCP 10台まで。

\*2: 長時間の運転を行う場合は、動画での表示をおすすめします。  
静止画を長時間表示した場合、残像が発生することがありますが、残像は動画等を表示することで改善することができます。

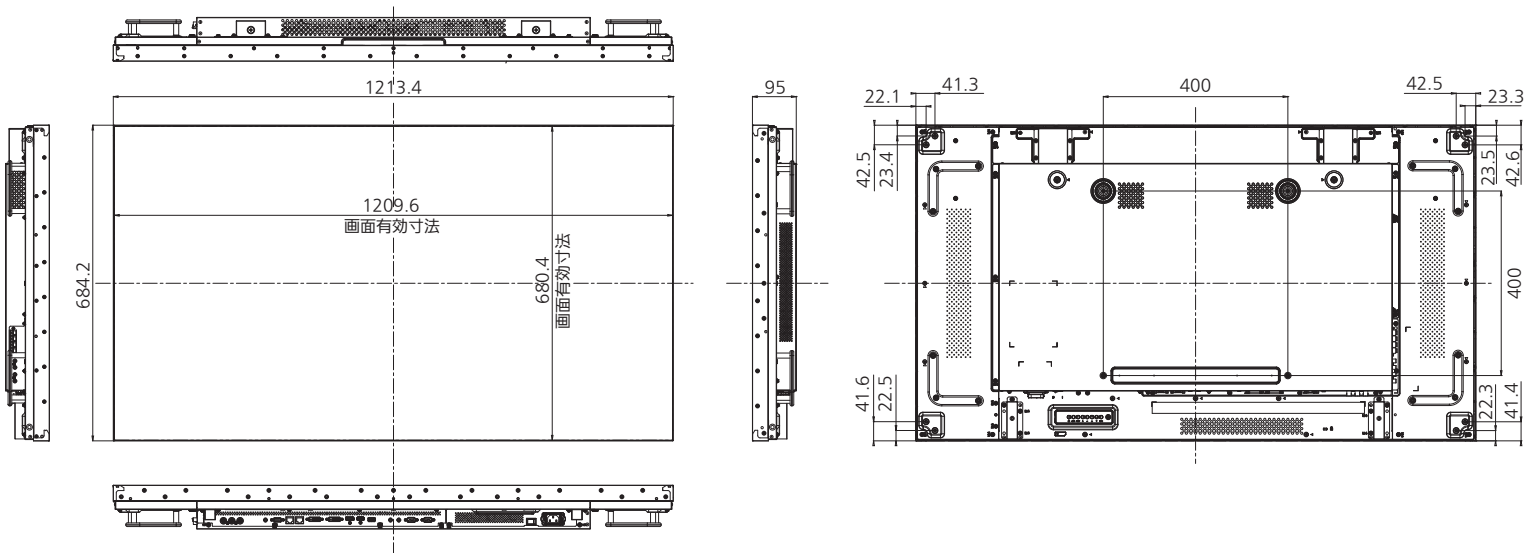
● 別売オプション

55インチ用金具	TY-VK55LV1 TY-CF55VW50 生産時期によっては対応できていないモデルがあります。 詳しくは、販売店にご相談ください。
----------	--

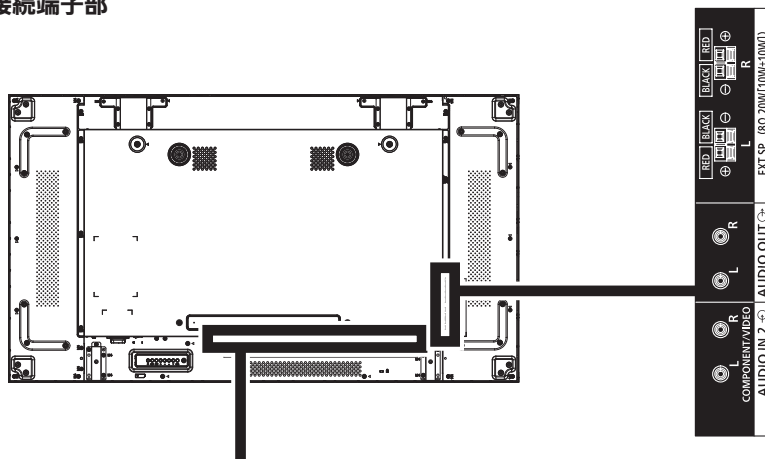
● 外形寸法図

(注) この図面は縮尺ではありません。

単位: mm



● 接続端子部



SERIAL IN	SERIAL OUT	IR IN	IR OUT	5V 500mA MAX USB	3.3V 500mA MAX HDMI DisplayPort AV IN	DVI-D IN 1	DVI-D IN 2	DIGITAL LINK LAN IN OUT	PC IN	PC/DVI-D	AUDIO IN 1	COMPONENT/VIDEO IN PR PB Y/VIDEO
-----------	------------	-------	--------	---------------------	---	------------	------------	----------------------------	-------	----------	------------	-------------------------------------

## ● 入力モード

### PC解像度:

標準解像度	アクティブ解像度		リフレッシュレート	ドットクロック	縦横比	モードの標準	
	水平画素	垂直線					
VGA	640	480	60Hz	25.175MHz	4:3	ビデオグラフィックアレイ	
			72Hz	31.5MHz			
			75Hz	31.5MHz			
			85Hz	36MHz			
SVGA	800	600	56Hz	36MHz	4:3	スーパーVGA	
			60Hz	40MHz			
			72Hz	50MHz			
			75Hz	49.5MHz			
XGA	1024	768	60Hz	65MHz	4:3	拡張グラフィックアレイ	
			70Hz	75MHz			
			75Hz	78.75MHz			
WXGA	1280	768	60Hz	80.14MHz	5:3	ワイドXGA	
WXGA	1280	800	60Hz	71MHz	16:10	ワイドXGA	
				83.5MHz			
SXGA	1280	960	60Hz	108MHz	4:3	スーパーXGA	
				85Hz			148.5MHz
SXGA	1280	1024	60Hz	108MHz	5:4	スーパーXGA	
				75Hz			135MHz
				85Hz			157.5MHz
WXGA	1366	768	60Hz	86.71MHz	16:9	ワイドXGA	
WXGA+	1440	900	60Hz	88.75MHz	16:10	ワイドXGA+	
				106.5MHz			
UXGA	1600	1200	60Hz	162MHz	4:3	ウルトラXGA	
HD1080	1920	1080	60Hz	148.5MHz	16:9	HD1080	
HD720	1280	720	60Hz	74.5MHz	16:9	HD720	

### SDTV解像度:

標準解像度	アクティブ解像度		リフレッシュレート	ドットクロック	縦横比	モードの標準
	水平画素	垂直線				
480i	720	480	29.97Hz	13.5MHz	4:3	変形NTSC標準
480p			59.94Hz	27MHz		
576i	720	480	25Hz	13.5MHz	4:3	変形PAL標準
576p			50Hz	27MHz		

### HDTV解像度:

標準解像度	アクティブ解像度		リフレッシュレート	ドットクロック	縦横比	モードの標準
	水平画素	垂直線				
720P	1280	720	50Hz	74.25MHz	16:9	通常はDVBモード
			60Hz			
1080i	1920	1080	25Hz	74.25MHz	16:9	通常はATSCモード
			30Hz			
1080p	1920	1080	48Hz	74.25MHz	16:9	通常はATSCモード
			30Hz			
			25Hz			
			24Hz			
1080p	1920	1080	50Hz	148.5MHz	16:9	通常はATSCモード
			60Hz			

- PCのテキスト品質は、HD1080モード(1920 x1080、60 Hz)で最適です。
- お使いのPCディスプレイ画面は、メーカー(およびWindowsの特定のバージョン)より異なって表示されることがあります。
- PCをモニターに接続する情報については、お使いのPCの取扱説明書を確認してください。
- 本製品の設定表はIBM/VESA規格に準拠しており、アナログ入力に基づいています。
- DVIサポートモードはPCサポートモードと同じと見なされます。
- 各モードの最適な垂直周波数は60 Hzです。