



55V 型マルチスクリーン対応液晶ディスプレイ

TH-55LFV8J

● 機器定格 (定格および外観は、予告なく変更する事があります)

■ディスプレイパネル

画面サイズ *1	55V 型 (1387 mm)
液晶パネル / バックライト	IPS / ダイレクト LED
アスペクト比	16:9
画面有効寸法 (W x H)	1209.6 x 680.4 mm
解像度	1920 x 1080
パネル輝度 (typ)	500 cd/㎡ (typ)
コントラスト	1400:1 (typ)
ダイナミックコントラスト	500000:1
最大表示色数	約 10.7 億色
視野角	178° / 178° (CR ≥ 10)
応答速度	12 ms (typ) (G to G)
パネル寿命 *2	約 60000 時間 (typ)
パネル表面処理	アンチグレア処理 (ヘイズ値 10%)

*1 ディスプレイの V 型は、有効画面の対角寸法を基準とした大きさの目安です。

*2 パネル寿命は環境温度 25 °C (± 2 °C) 下におけるパネル輝度半減までの目安です。使用環境によって寿命は短くなる場合があります。

■接続端子

HDMI 入力	TYPE A コネクタ x 2	音声信号 : リニア PCM (サンプリング周波数 : 48 kHz/44.1 kHz/32 kHz) HDCP 1.4 対応
コンポーネントビデオ入力	BNC x 1 セット	Y : BNC 端子 1.0 V [p-p] (75 Ω) 同期信号を含む P _B /C _B : BNC 端子 0.7 V [p-p] (75 Ω) 同期信号を含まない P _R /C _R : BNC 端子 0.7 V [p-p] (75 Ω) 同期信号を含まない
音声入力	ピンジャック (L+R) x 1 (ビデオ入力端子と共用)	0.5 V [rms]
ビデオ入力	BNC 端子 x 1 (コンポーネントビデオ入力端子 Y と兼用)	1.0 V [p-p] (75 Ω)
音声入力	ピンジャック (L+R) x 1 (コンポーネントビデオ入力端子と共用)	0.5 V [rms]
DVI-D 入力	DVI-D 24 ピン x 1 (メス)	DVI Revision 1.0 準拠 HDCP 1.4 対応
音声入力	ステレオミニジャック (M3) x 1 (PC 入力と共用)	0.5 V [rms]
DVI-I (DVI-D / VGA) 出力	DVI-I 29 ピン x 1 (メス)	DVI Revision 1.0 準拠 HDCP 1.4 対応 アナログ RGB : 0.7 V [p-p] (75 Ω)、 H/CS/V : TTL (2.2 k Ω)、SOG : 1 V [p-p] (75 Ω)
PC 入力	ミニ D-sub 15 ピン (DDC2B 対応) x 1 (メス)	Y/G : 1.0 V [p-p] (75 Ω) 同期信号を含む : 0.7 V [p-p] (75 Ω) 同期信号を含まない P _B /C _B /B : 0.7 V [p-p] (75 Ω) 同期信号を含まない P _R /C _R /R : 0.7 V [p-p] (75 Ω) 同期信号を含まない HD/VD : 1.0 ~ 5.0 V [p-p] (ハイインピーダンス)
音声入力	ステレオミニジャック (M3) x 1 (DVI-D 入力と共用)	0.5 V [rms]
DisplayPort 入力 / 出力	DisplayPort x 1 / x 1 (DP1.2 準拠、HDCP1.3 対応)	
シリアル入力 / 出力	2.5 mm ステレオミニジャック x 1 / x 1	
LAN	RJ45 ネットワーク接続用、PLink™ 対応 x 1、通信方法 : RJ45 10BASE-T / 100BASE-TX 対応	
リモコンスルー端子 入力 / 出力	ステレオミニジャック (M3) x 1 / x 1	
音声出力	ステレオミニジャック (M3) x 1	0.5 V [rms] x 1
USB メモリー	USB TYPE A コネクタ (DC 5V / 500 mA 対応) x 1 (USB3.0 には対応していません)	

■音声出力

外部スピーカー出力	8 Ω、20 W [10 W + 10 W] (10% THD)
-----------	----------------------------------

■電源

使用電源	AC100V 50 / 60 Hz
消費電力	320 W
動作時平均消費電力 *	218 W
本体電源「切」時	約 0 W
リモコン電源「切」時	約 0.5 W
皮相電力 (VA)	330 VA

* IEC62087 Ed.2 の測定方法に基づく

■機構

外形寸法 (W x H x D)	1213.4 x 684.2 x 95.0 mm
質量	約 30.0 kg
梱包外形寸法 (W x H x D)	1544 x 973 x 301 mm
梱包質量	約 39 kg
キャビネット材質	前面 : 金属、バックカバー : 金属
ベゼル色	黒
ベゼル幅	左 / 上側 : 2.25 mm、右 / 下側 : 1.25 mm
背面取付穴ピッチ / ネジ穴径・深さ	400 x 400 mm (VESA 規格準拠) / ネジ穴径 M6 / ネジ深さ 16.3 mm

■設置条件

設置方向	横 / 縦
設置角度	垂直のみ

* 設置条件以外の設置を行う場合は、事前に販売店にお問い合わせください。

● 主な機能

デジチーチェン *1	DisplayPort*2、DVI-D*3、VGA-DVI-I*3、シリアル、IR
マルチスクリーン (簡易映像拡大機能)	○ (NxM、最大 10 x 10)
マルチメディアファイル再生機能	○
マルチ画面設定	○
起動遅延制御	○
自動位置補正	○
スクリーンセーバー	○
PC/DVI-D パワーマネジメント	○
消費電力低減設定	○
Button lock (ボタン操作制限)	○
Controller user level (リモコン操作制限)	○
Input search (無信号時自動入力切替)	○
適応コントラスト補正	○
カラーエンハンスメント	○
タイマー設定	○
PJLink	○
予兆監視ソフトウェア対応	○
複数台監視制御ソフトウェア対応	○
連続稼働時間 *4	24 時間
プレキャリブレーション	実施済
4K 映像出力 MST (Multi Stream Transport) 方式	○
4K 映像出力 SST (Single Stream Transport) 方式	○

- *1 接続方法については取扱説明書をご確認ください。
- *2 HDCP8 台まで、非 HDCP25 台まで。
- *3 HDCP8 台まで、非 HDCP10 台まで。
- *4 長時間の運転を行う場合は、動画での表示をおすすめします。静止画を長時間表示した場合、残像が発生することがありますが、残像は動画等を表示することで改善することができます。

● 環境条件

動作使用条件	温度: 0°C ~ 40°C (海拔 1400 m未満)
	0°C ~ 35°C (海拔 1400m 以上 ~ 2800 m未満)
	湿度: 20% ~ 80% (結露のないこと)
保管条件	温度: 0 ~ 2800 m
	湿度: -20°C ~ 60°C
	湿度: 5% ~ 95% (結露のないこと)
	高度: 0 ~ 9000 m

* 使用される温度・湿度条件によっては明るさのムラが発生することがありますが、故障ではありません。
 ・連続通電でムラは消えていきます。消えない場合は販売店にお問い合わせください。

● 付属品

- ・電源コード (2.0 m) ・リモコン ・単 4 形乾電池 x 2
- ・クランパー x 3 ・保証書 ・取扱説明書
- ・DisplayPort ケーブル ・RS-232C 変換ケーブル
- ・RS-232C デジチーチェンケーブル
- ・外部 IR 受信機 ・IR デジチーチェンケーブル

● リモコン

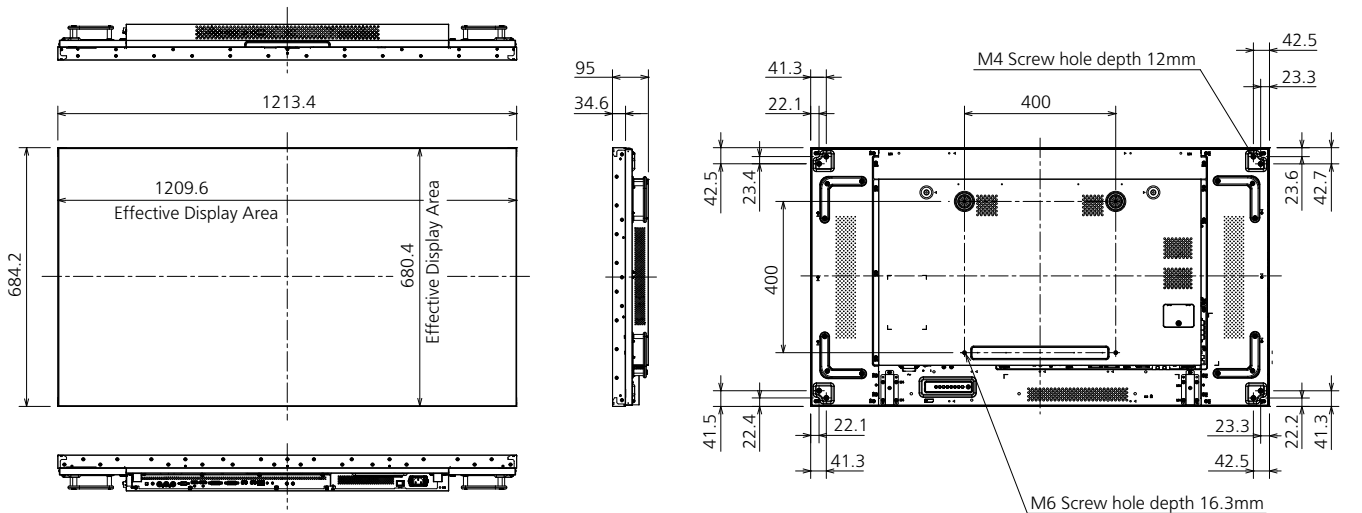
使用電源	DC 3 V (単 4 形マンガンまたはアルカリ乾電池 2 個)
操作距離	操作距離約 7 m 以内 (受信部正面)
質量	約 105 g (乾電池含む)
外形寸法 (W x H x D)	50 x 200 x 22.9 mm

● 別売オプション

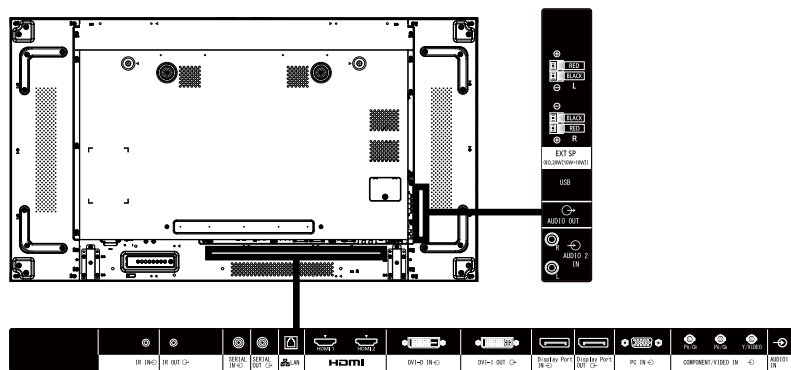
設置金具	TY-VK55LV1 TY-VK55LV2 (2017 年秋発売予定)
カバーフレーム	TY-CF55VW50
自動ディスプレイ調整アップグレードキット	TY-VUK10
予兆監視ソフトウェア	ET-SWA100 シリーズ* (一部、機能に制限があります。)

* ライセンスの種類によって品番末尾の記号が異なります。
 (注) この図面は縮尺ではありません。

● 外形寸法図



● 接続端子



* 製品の仕様およびデザインは改善等のため予告なく変更する場合があります。

● 入力モード

VGA 解像度：

標準解像度	アクティブ解像度		リフレッシュレート	画素レート	縦横比	モードの標準
	水平画素	垂直線				
VGA	640	480	60 Hz	25.175 MHz	4:3	ビデオグラフィックアレイ
			72 Hz	31.5 MHz		
			75 Hz	31.5 MHz		
WVGA	720	400	70 Hz	33.75 MHz	16:9	ワイドビデオグラフィックアレイ
SVGA	800	600	60 Hz	40 MHz	4:3	スーパーVGA
			75 Hz	49.5 MHz		
XGA	1024	768	60 Hz	65 MHz	4:3	拡張グラフィックアレイ
			75 Hz	78.75 MHz		
WXGA	1280	768	60 Hz	79.5 MHz	5:3	ワイドXGA
WXGA	1280	800	60 Hz	79.5 MHz	16:10	ワイドXGA
SXGA	1280	1024	60 Hz	108 MHz	5:4	スーパーXGA
WXGA	1360	768	60 Hz	85.5 MHz	16:9	ワイドXGA
WXGA	1366	768	60 Hz	85.5 MHz	16:9	ワイドXGA
UXGA	1600	1200	60 Hz	162 MHz	4:3	ウルトラXGA
HD1080	1920	1080	60 Hz	148.5 MHz	16:9	HD1080

SDTV 解像度：

標準解像度	アクティブ解像度		リフレッシュレート	画素レート	縦横比	モードの標準
	水平画素	垂直線				
480i	720	480	29.97 Hz	13.5 MHz	4:3	変更されたNTSC規格
480p			59.94 Hz	27 MHz		
576i	720	480	25 Hz	13.5 MHz	4:3	変更されたPAL規格
576p			50 Hz	27 MHz		

HDTV 解像度：

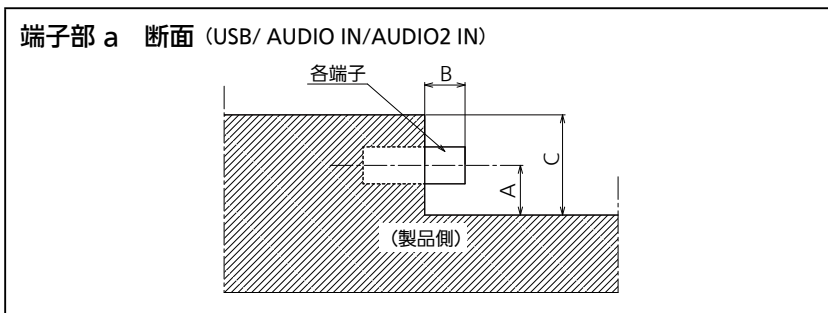
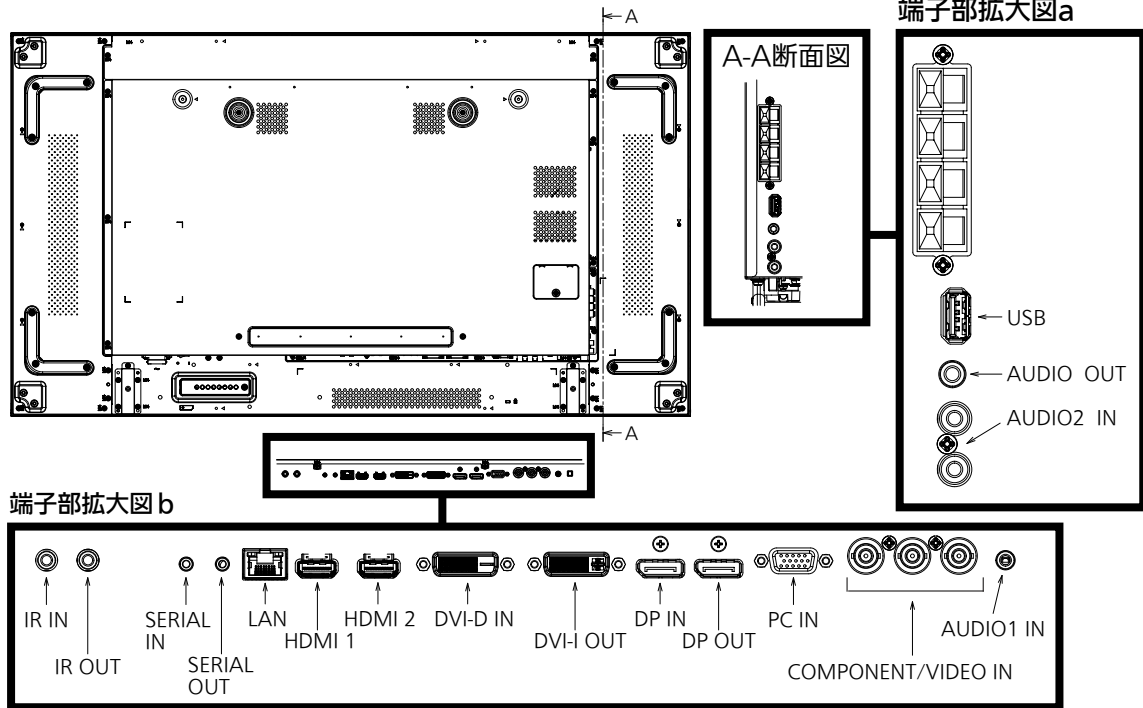
標準解像度	アクティブ解像度		リフレッシュレート	画素レート	縦横比	モードの標準
	水平画素	垂直線				
720P	1280	720	50 Hz	74.25 MHz	16:9	通常はDVBモード
			60 Hz			
1080i	1920	1080	25 Hz	74.25 MHz	16:9	通常はATSCモード
			30 Hz			
1080p	1920	1080	50 Hz	148.5 MHz	16:9	通常はATSCモード
			60 Hz			

4K 解像度：

標準解像度	アクティブ解像度		リフレッシュレート	画素レート	縦横比	モードの標準
	水平画素	垂直線				
QFHD	3840	2160	30 Hz	297 MHz	16:9	—

- ・ PCの入力での最適解像度は、HD1080モード（1920 x 1080、60 Hz）です。
- ・ お使いのPCを接続した場合、メーカー、Windows/バージョンにより異なって表示されることがあります。
- ・ 接続するPCの情報は、PCの取扱説明書をご確認ください。
- ・ 本対応表はIBM / VESA規格に準拠しており、アナログ対応入力に基づいています。
- ・ DVI対応信号は、PC対応信号と同じです。
- ・ 各モードの最適な垂直周波数は60 Hzです。

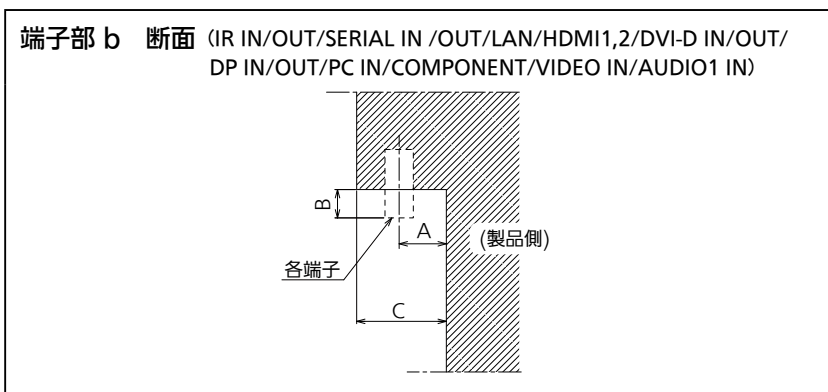
● 端子部図面
背面視



端子部 a
55LFV8J 側面端子

単位: mm

	USB	AUDIO IN	AUDIO2 IN
A	22	23	22.4
B		2.7	8.7
C		42.6	



端子部 b
55LFV8J 下部端子

単位: mm

	IR IN/OUT	SERIAL IN/OUT	LAN	HDMI 1.2	DVI-D/DVI-I	DP IN/OUT	PC IN	COMPONENT/VIDEO IN	AUDIO1 IN
A	23	21.5	21.1	19.7	21.4	19.9	22.7	24.6	23
B	2.2	1.2			5.8		5.3	11.8	2.7
C					42.6				

* 端子部の構造上、接続ケーブル/USB メモリーによっては、ご利用いただけないものがあります。本図面でご確認の上、ご使用ください。