



55V 型マルチスクリーン対応液晶ディスプレイ

## TH-55VF1HJ

### ● 機器定格 (定格および外観は、予告なく変更する事があります)

#### ■ディスプレイパネル

画面サイズ*1	55V 型 (1387 mm)
液晶パネル / バックライト	IPS / ダイレクト LED
アスペクト比	16:9
画面有効寸法 (W x H)	1209.6 x 680.4 mm
解像度	1920 x 1080
パネル輝度 (typ)	700 cd/m <sup>2</sup> (typ)
コントラスト	1200:1 (typ)
ダイナミックコントラスト	500000:1
視野角	178° / 178° (CR ≥ 10)
応答速度	8.0 ms (typ) (G to G)
パネル寿命*2	60000 時間 (typ)
パネル表面処理	アンチグレア処理 (ハイズ値 44%)

\*1 ディスプレイの V 型は、有効画面の対角寸法を基準とした大きさの目安です。

\*2 パネル寿命は環境温度 25℃ (± 2℃) 下におけるパネル輝度半減までの目安です。使用環境によって寿命は短くなる場合があります。

#### ■接続端子

HDMI 入力	TYPE A コネクタ x 1	リア PCM (サンプリング周波数: 48 kHz/44.1 kHz/32 kHz)
コンポーネントビデオ / RGB 入力	BNC x 1 セット	Y/G : BNC 端子 1.0 V [p-p] (75 Ω) 同期信号を含む P <sub>B</sub> /C <sub>B</sub> /B : BNC 端子 0.7 V [p-p] (75 Ω) 同期信号を含まない P <sub>R</sub> /C <sub>R</sub> /R : BNC 端子 0.7 V [p-p] (75 Ω) 同期信号を含まない
音声入力	L/R: ピンジャック x 1 (ビデオ入力端子と共用)	0.5 V [rms]
ビデオ入力	BNC 端子 x 1 (コンポーネントビデオ / RGB 入力端子、Y/G と兼用)	1.0 V [p-p] (75 Ω)
音声入力	L/R: ピンジャック x 1 (コンポーネント入力端子と共用)	0.5 V [rms]
DVI-D 入力	DVI-D 24 ピン x 2	DVI Revision 1.0 準拠 HDCP 1.1 対応
音声入力	ステレオミニジャック (M3) x 1 (PC 入力と共用)	0.5 V [rms]
PC 入力	ミニ D-sub 15 ピン (DDC2B 対応) x 1	Y/G : 1.0 V [p-p] (75 Ω) 同期信号を含む : 0.7 V [p-p] (75 Ω) 同期信号を含まない P <sub>B</sub> /C <sub>B</sub> /B : 0.7 V [p-p] (75 Ω) 同期信号を含まない P <sub>R</sub> /C <sub>R</sub> /R : 0.7 V [p-p] (75 Ω) 同期信号を含まない HD/VD : 1.0 ~ 5.0 V [p-p] (ハイインピーダンス)
音声入力	ステレオミニジャック (M3) x 1 (DVD-I IN と共用)	0.5 V [rms]
Display Port 入力	DisplayPort (DP1.1 Dual Mode Only) x 1	
シリアル入力 / 出力	D-sub 9 ピン x 1 / x 1、RS-232C 準拠	
DIGITAL LINK 入力	RJ45 x 1、ロングリーチモード対応 (LAN 入出力端子と共用)	
DIGITAL LINK 出力	RJ45 x 1 (LAN 入出力端子と共用)	
LAN 入力 / 出力	RJ45 ネットワーク接続用、PLink™ 対応 x 1 / x 1、通信方法: RJ45 100BASE-TX 対応 (DIGITAL LINK 端子と共用)	
IR 入力 / 出力	ステレオミニジャック (M3) x 1 / x 1	
音声出力	ステレオミニジャック (M3) 出力: 可変 (-∞ ~ 0 dB) (1 kHz 0 dB 入力、10 k Ω 負荷時)	0.5 V [rms] x 1
USB メモリー	USB TYPE A コネクタ (DC 5V / 500 mA 対応) x 1 (USB3.0 には対応していません)	

#### ■音声出力

外部スピーカー出力	8 Ω、20 W [10 W + 10 W] (10% THD)
-----------	----------------------------------

#### ■電源

使用電源	AC100V ~ 50 / 60 Hz
消費電力	300 W
動作時平均消費電力	120 W
本体電源「切」時	約 0 W
リモコン電源「切」時	約 0.5 W
皮相電力 (VA)	302 VA

\*IEC62087 Ed.2 の測定方法に基づく

#### ■機構

外形寸法 (W x H x D)	1211.4 x 682.2 x 99 mm
質量	25 kg
梱包外形寸法 (W x H x D)	1544 x 973 x 301 mm
梱包質量	約 34 kg
キャビネット材質	前面: 金属、バックカバー: 金属
ベゼル色	黒
ベゼル幅	T/R/L/B: 0.9 mm
背面取付穴ピッチ / ネジ穴径・深さ	400 x 400 mm (VESA 規格準拠) / (ネジ穴径 M6 / ネジ深さ 10 mm)

#### ■設置条件

設置方向	横 / 縦
設置角度	垂直のみ

\* 設置条件以外の設置を行う場合は、事前に販売店にお問い合わせください。

● 主な機能

DIGITAL LINK 対応	○
デジチェーン	DIGITAL LINK*1、シリアル、IR
USB メディアプレーヤー	○
フェイルバック&フェイルオーバー	○
データクロニング	○
デジタルズーム	○
マルチ画面設定	○
起動遅延制御	○
自動位置補正	○
スクリーンセーバー	○
PC/DVI/HDMI/DIGITAL LINK パワーマネージメント	○
消費電力低減設定	○
6 軸カラーマネージメント	○
カラーエンハンスメント	○
リファインエンハンサ	○
階調スムーサ	○
フレームコントロール	○
リバースキャン	○
マルチダイナミックバックライト	○
ロングライフモード / 自動輝度補正モード	○
AMX D.D.	○
Crestron Connected™	○
Extron XTP	○
WEB ブラウザコントロール	○
PJLink	○
連続稼働時間 *2	24 時間
プレキャリブレーション	実施済み
予兆監視ソフトウェア対応	○
複数台監視制御ソフトウェア対応	○

\*1 : HDCP 8 台まで、非 HDCP 10 台まで。

\*2 : 長時間の運転を行う場合は、動画での表示をおすすめします。  
静止画を長時間表示した場合、残像が発生することがありますが、残像は動画等を表示することで改善することができます。

● 環境条件

動作使用条件	温度 : 0℃ ~ 40℃ (海拔 1400 m まで) /
	0℃ ~ 35℃ (海拔 1400 m 以上 ~ 2800 m 未満)
	湿度 : 10% ~ 90% (結露のないこと)
保管条件	温度 : -20℃ ~ 60℃
	湿度 : 10% ~ 90% (結露のないこと)

\* 使用される温度・湿度条件によっては明るさのムラが発生することがありますが、故障ではありません。  
・連続通電でムラは消えていきます。消えない場合は販売店にお問い合わせください。

● 付属品

- ・電源コード (2.0 m) ・赤外線リモコン ・外部 IR 受信機 (約 1.8 m)
- ・LAN ケーブル (CAT5e) (約 2.0 m) ・単 4 形乾電池 x 2
- ・クランパー x 3 ・取扱説明書

● リモコン

使用電源	DC 3 V (単 4 形マンガンまたはアルカリ乾電池 2 個)
操作距離	操作距離約 7 m 以内 (受信部正面)
質量	約 102.0 g (乾電池含む)
外形寸法 (W x H x D)	48 x 145 x 27 mm

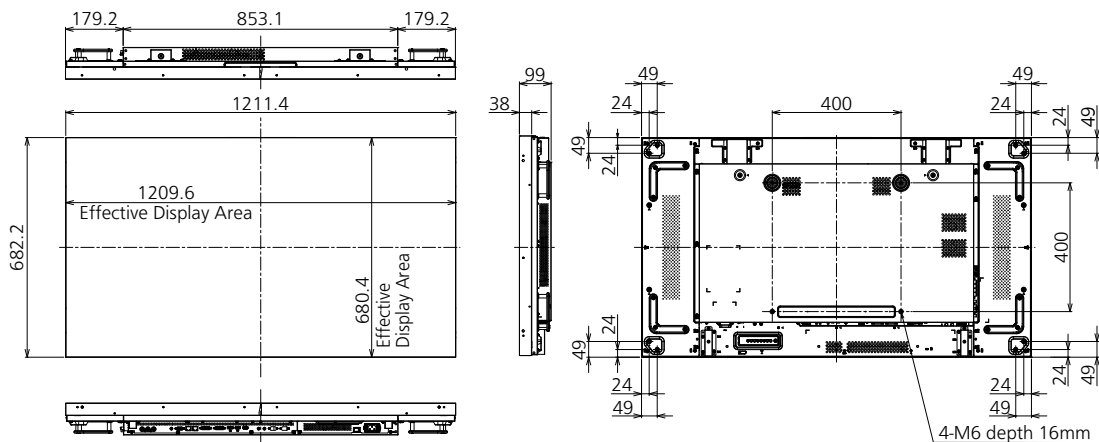
● 別売オプション

設置金具	TY-VK55LV1
カバーフレーム	TY-CF55VW1
予兆監視ソフトウェア	ET-SWA 100 シリーズ
自動ディスプレイ調整アップグレードキット	TY-VUK10

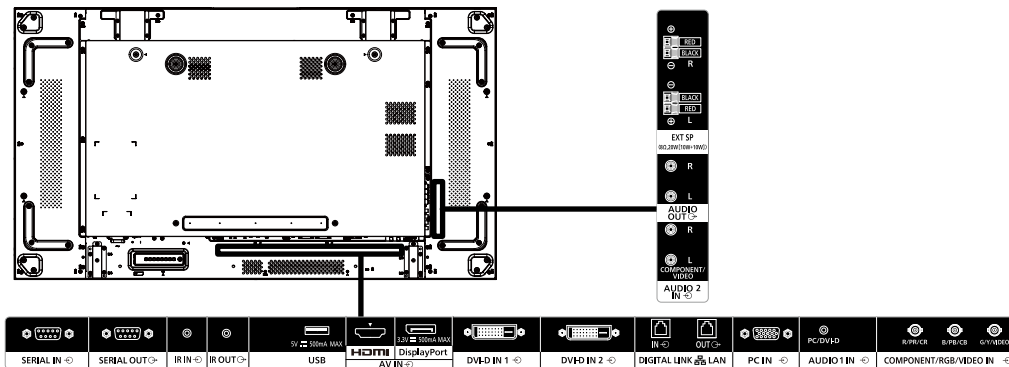
● 外形寸法図

(注) この図面は縮尺ではありません。

単位 : mm



● 接続端子



\* 製品の仕様およびデザインは改善等のため予告なく変更する場合があります。

## ● 対応信号表

本機が表示できる映像信号は下表のとおりです。

V : VIDEO  
R : D-sub RGB  
Y : YCbCr/YPrPb  
D : DVI-D  
H : HDMI  
DL : DIGITAL LINK

対応信号	解像度 (ドット)	走査周波数		ドットクロック周波数 (MHz)	フォーマット	DIGITAL LINK
		水平 (kHz)	垂直 (Hz)			
NTSC/NTSC4.43/ PAL-M/PAL60	720 x 480i	15.73	59.94	-	V	
PAL/PAL-N/SECAM	720 x 576i	15.63	50.00	-	V	
525i (480i)	720 x 480	15.73	59.94	13.50	R/Y	
625i (576i)	720 x 576i	15.63	50.00	13.50	R/Y	
525i (480i)	720 (1440) x 480i <sup>2</sup>	15.73	59.94	27.00	D/H	DL
625i (576i)	720 (1440) x 576i <sup>2</sup>	15.63	50.00	27.00	D/H	DL
525p (480p)	720 x 483	31.47	59.94	27.00	R/Y/D/H	DL
625p (576p)	720 x 576	31.25	50.00	27.00	R/Y/D/H	DL
750 (720) /60p	1280 x 720	45.00	60.00	74.25	R/Y/D/H	DL
750 (720) /50p	1280 x 720	37.50	50.00	74.25	R/Y/D/H	DL
1125 (1080) /60i <sup>1</sup>	1920 x 1080i	33.75	60.00	74.25	R/Y/D/H	DL
1125 (1080) /50i	1920 x 1080i	28.13	50.00	74.25	R/Y/D/H	DL
1125 (1080) /24p	1920 x 1080	27.00	24.00	74.25	R/Y/D/H	DL
1125 (1080) /24PsF	1920 x 1080i	27.00	48.00	74.25	R/Y	
1125 (1080) /25p	1920 x 1080	28.13	25.00	74.25	R/Y/D/H	DL
1125 (1080) /30p	1920 x 1080	33.75	30.00	74.25	R/Y/D/H	DL
1125 (1080) /60p	1920 x 1080	67.50	60.00	148.50	R/Y/D/H	DL
1125 (1080) /50p	1920 x 1080	56.25	50.00	148.50	R/Y/D/H	DL
640 x 400	640 x 400	31.47	70.09	25.18	R/Y/D/H	DL
	640 x 400	37.86	85.08	31.50	R/Y/D/H	DL
640 x 480	640 x 480	31.47	59.94	25.18	R/Y/D/H	DL
	640 x 480	35.00	66.67	30.24	R/Y/D/H	DL
	640 x 480	37.86	72.81	31.50	R/Y/D/H	DL
	640 x 480	37.50	75.00	31.50	R/Y/D/H	DL
	640 x 480	43.27	85.01	36.00	R/Y/D/H	DL
800 x 600	800 x 600	35.16	56.25	36.00	R/Y/D/H	DL
	800 x 600	37.88	60.32	40.00	R/Y/D/H	DL
	800 x 600	48.08	72.19	50.00	R/Y/D/H	DL
	800 x 600	46.88	75.00	49.50	R/Y/D/H	DL
	800 x 600	53.67	85.06	56.25	R/Y/D/H	DL
832 x 624	832 x 624	49.72	74.55	57.28	R/Y/D/H	DL
852 x 480	852 x 480	31.47	59.94	34.24	D/H	DL
1024 x 768	1024 x 768	39.55	50.00	51.89	D/H	DL
	1024 x 768	48.36	60.00	65.00	R/Y/D/H	DL
	1024 x 768	56.48	70.07	75.00	R/Y/D/H	DL
	1024 x 768	60.02	75.03	78.75	R/Y/D/H	DL
	1024 x 768	65.55	81.63	86.00	R/Y/D/H	DL
1066 x 600	1066 x 600	68.68	85.00	94.50	R/Y/D/H	DL
	1066 x 600	37.64	59.94	53.00	D/H	DL
1152 x 864	1152 x 864	53.70	60.00	81.62	D/H	DL
	1152 x 864	63.99	70.02	94.20	R/Y/D/H	DL
	1152 x 864	67.50	75.00	108.00	R/Y/D/H	DL
	1152 x 864	77.09	85.00	119.65	R/Y/D/H	DL
1152 x 870	1152 x 870	68.68	75.06	100.00	R/Y/D/H	DL
1280 x 720	1280 x 720	44.76	60.00	74.48	R/Y/D/H	DL
1280 x 768	1280 x 768	39.55	49.94	65.18	R/Y/D/H	DL
	1280 x 768	47.70	60.00	80.14	R/Y/D/H	DL
	1280 x 768	47.78	59.87	79.50	R/Y/D/H	DL
1280 x 800	1280 x 800	41.20	50.00	68.56	R/Y/D/H	DL
	1280 x 800	49.31	59.91	71.00	R/Y/D/H	DL
	1280 x 800	49.70	59.81	83.50	R/Y/D/H	DL
1280 x 960	1280 x 960	60.00	60.00	108.00	R/Y/D/H	DL
1280 x 960	1280 x 960	85.94	85.00	148.50	R/Y	
	1280 x 1024	63.98	60.02	108.00	R/Y/D/H	DL
	1280 x 1024	79.98	75.02	135.00	R/Y/D/H	DL
1360 x 768	1280 x 1024	91.15	85.02	157.50	R/Y/D/H	DL
	1360 x 768	47.71	60.02	85.50	D/H	DL
	1360 x 768	47.70	60.00	84.72	D/H	DL
1366 x 768	1360 x 768	47.72	59.80	84.75	D/H	DL
	1366 x 768	39.55	50.00	69.92	D/H	DL
	1366 x 768	48.39	60.03	86.71	R/Y/D/H	DL
	1366 x 768	48.00	60.00	72.00	R/Y/D/H	DL
	1366 x 768	39.56	49.89	69.00	R/Y/D/H	DL
1400 x 1050	1366 x 768	47.71	59.79	85.50	R/Y/D/H	DL
	1400 x 1050	65.22	60.00	122.61	D/H	DL
	1400 x 1050	82.20	75.00	155.85	R/Y/D/H	DL
	1440 x 900	1440 x 900	55.47	59.90	88.75	R/Y/D/H
1600 x 900	1440 x 900	55.92	60.00	106.47	R/Y/D/H	DL
	1600 x 900	46.30	50.00	97.05	D/H	DL
	1600 x 900	60.00	60.00	108.00	D/H	DL
	1600 x 900	55.99	59.95	118.25	D/H	DL
1680 x 1050	1600 x 900	55.92	60.00	119.00	D/H	DL
	1680 x 1050	65.29	59.95	146.25	R/Y/D/H	DL
	1600 x 1200	1600 x 1200 <sup>3</sup>	75.00	60.00	162.00	R/Y/D/H
1920 x 1080	1920 x 1080 <sup>4</sup>	66.59	59.93	138.50	R/Y/D/H	DL
	1920 x 1080	67.50	60.00	148.50	R/Y/D/H	DL
1920 x 1200	1920 x 1200 <sup>3</sup>	74.04	59.95	154.00	R/Y/D/H	DL

\*1 : 1125 (1035) /60i 信号が入力された場合、1125 (1080) /60i 信号として表示します。

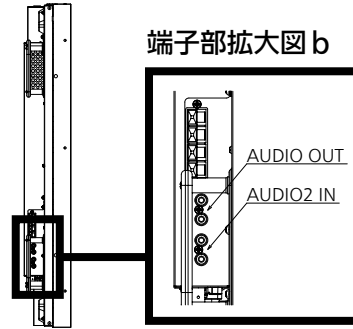
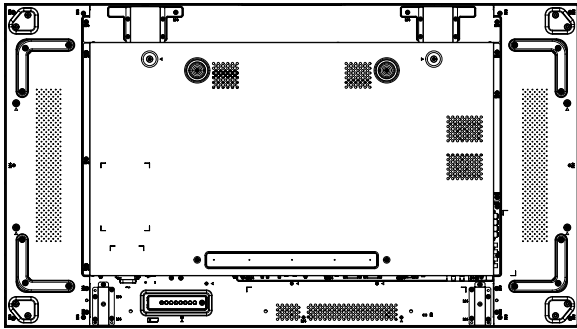
\*2 : Pixel-Repetition 信号 (ドットクロック周波数 27.0 MHz) のみ

\*3 : 画像処理回路で画素を間引いて表示します。

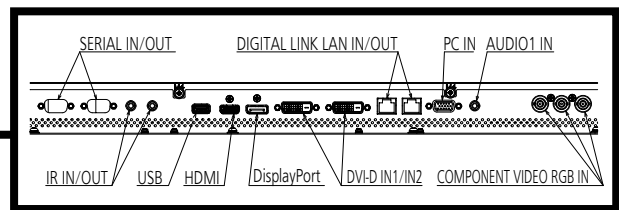
\*4 : VESA CVT-RB (Reduced Blanking) 準拠

● 端子部図面

背面視

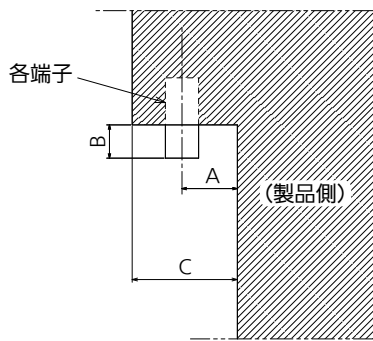


端子部拡大図a



端子部 a 断面

(SERIAL / IR / USB / HDMI / DISPLAY PORT / DVI-D / DIGITAL LINK / PC / AUDIO1 IN / COMPONENT VIDEO RGB IN)



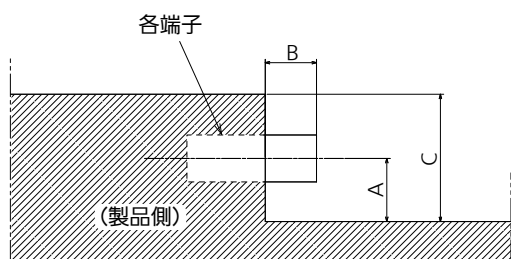
端子部 a  
55VF1HJ 下部端子

単位 : mm

	SERIAL (IN/OUT)	IR (IN/OUT)	USB	HDMI	DISPLAY PORT	DVI-D (IN1/IN2)	DIGITAL LINK LAN (IN/OUT)	PC IN	AUDIO1 IN	COMPONENT VIDEO RGB IN
A	22.7	23	20.5	19.9	19.9	21.5	22.5	22.7	23	24.6
B	3.9	1.4				4.9		4.5	1.4	11
C	42.6									

端子部 b 断面

(AUDIO2 IN / OUT)



端子部 b  
55VF1HJ 側面端子

単位 : mm

	AUDIO2 IN/OUT
A	22.4
B	7.9
C	42.6

\* 端子部の構造上、接続ケーブル / USB メモリーによっては、ご利用いただけないものがあります。本図面でご確認の上、ご使用ください。