



98V 型 4K UHD 液晶ディスプレイ TH-98LQ70LJ

● 機器定格 (定格および外観は、予告なく変更する事があります)

■ディスプレイパネル

画面サイズ	98V 型 (2476.9 mm)
液晶パネル / バックライト	IPS / ダイレクト LED
アスペクト比	16:9
画面有効寸法 (W x H)	2159 x 1214 mm
解像度 (H x V)	3840 x 2160 画素
輝度	500 cd/㎡
コントラスト	1300:1
ダイナミックコントラスト	500000:1
応答速度	8 ms (G to G)
視野角 (上下 / 左右各)	178° / 178°
パネル寿命 *	約 50000 時間 (typ.)

* パネル寿命は環境温度 25℃ (± 2℃) 下における輝度半減までの目安です。使用環境によって寿命は短くなる場合があります。

■入出力端子

HDMI 入力	HDMI TYPE A コネクタ x 4 HDMI 1 *1 / HDMI 2 *1 (上限 4K@50/60 Hz) HDMI 3 *1 / HDMI 4 *2 (上限 2K@50/60 Hz)
DisplayPort 入力	DisplayPort x 1 (DP1.2a) *2
DVI-D 入力	DVI-D 24 ピン x 1 *3
音声入力 (L/R)	ステレオミニジャック (M3) x 1 (PC 入力と共用)
PC 入力	ミニ D-sub 15 ピン x 1 (メス) *4
音声入力 (L/R)	ステレオミニジャック (M3) x 1 (DVI-D 入力と共用)
ファンクションスロット	SLOT NX x 2 (空き)

*1: HDCP1.4 対応、エンベデッド音声対応

*2: HDCP1.3 対応、エンベデッド音声対応

*3: DVI Revision 1.0 準拠、HDCP1.1 対応

*4: RGB / YpBPr スイッチャブル

■制御端子

シリアル	D-sub 9 ピン x 1, RS-232C 準拠
LAN	RJ45 x 1, 100BASE-TX, PLink 対応 (DIGITAL LINK と共用)
DIGITAL LINK	RJ45 x 1 (LAN と共用)

■音声

音声出力	ステレオミニジャック (M3) x 1
内蔵スピーカー	20 W [10 W + 10 W]

■電源

使用電源	100 V AC, 50 / 60 Hz
消費電力	650 W (668 VA) 2218 BTU
動作時平均消費電力 *	490 W
本体電源「切」時	0.3 W
リモコン電源「切」時	0.5 W
ネットワークスタンバイモード時	3 W

* IEC62087 Ed. 2 の測定方法に基づく

■機構

外形寸法 (W x H x D)	2233 x 1288 x 113 mm
梱包外形寸法 (W x H x D)	2406 x 1520 x 460 mm
質量	約 105 kg
梱包質量	約 130 kg
キャビネット材質 / カラー	金属 / 黒
保護ガラス	—
背面取付ネジ穴	ネジ穴径: M16、有効ネジ穴深さ: 26 mm
アイボルト取付ネジ穴	ネジ穴径: M12、有効ネジ穴深さ: 25 mm

■設置条件

設置方向	横 / 縦
設置角度	横設置時 前傾 10 度まで、縦設置時 前傾 5 度まで

* 設置条件以外の設置を行う場合は、事前に販売店にお問い合わせください。

■環境条件

動作範囲	温度: 0℃ ~ 40℃ (海拔 1400 m まで) 0℃ ~ 35℃ (海拔 1400 m 以上 ~ 2400 m 未満)
	湿度: 20% ~ 80% (結露なきこと)
	高度: 0 m ~ 2400 m
保管範囲	温度: -20℃ ~ 60℃
	湿度: 20% ~ 80% (結露なきこと)

* 高度 1400 m 以上 2400 m 位未満で、ご使用の際は「高地モード」を「ON」に設定してください。

■付属品

電源コード (長さ約 3 m)、リモコン、単 4 型乾電池 x2、クランパー、取扱説明書、アイボルトキャップ、アイボルト (M12)、Panasonic バッチ、Panasonic バッチ取り付け治具、六角レンチ (M16)

● 主な機能

自動位置補正	○
4入力マルチ画面 (上限 FHD)	○
スクリーンセーバー	○
PC パワーマネジメント	○
HDMI パワーマネジメント	○
DVI-D パワーマネジメント	○
ECO モード	○
ボタン操作制限	○
リモコン操作制限	○
電源オン表示遅延	○
インプットサーチ	○
ローカルディミング	○
連続稼働時間 *	24 時間 / 日

* 長時間の運転を行う場合は、動画での表示をおすすめします。
 静止画を長時間表示した場合、残像が発生することがありますが、残像は動画等を表示することで改善することができます。

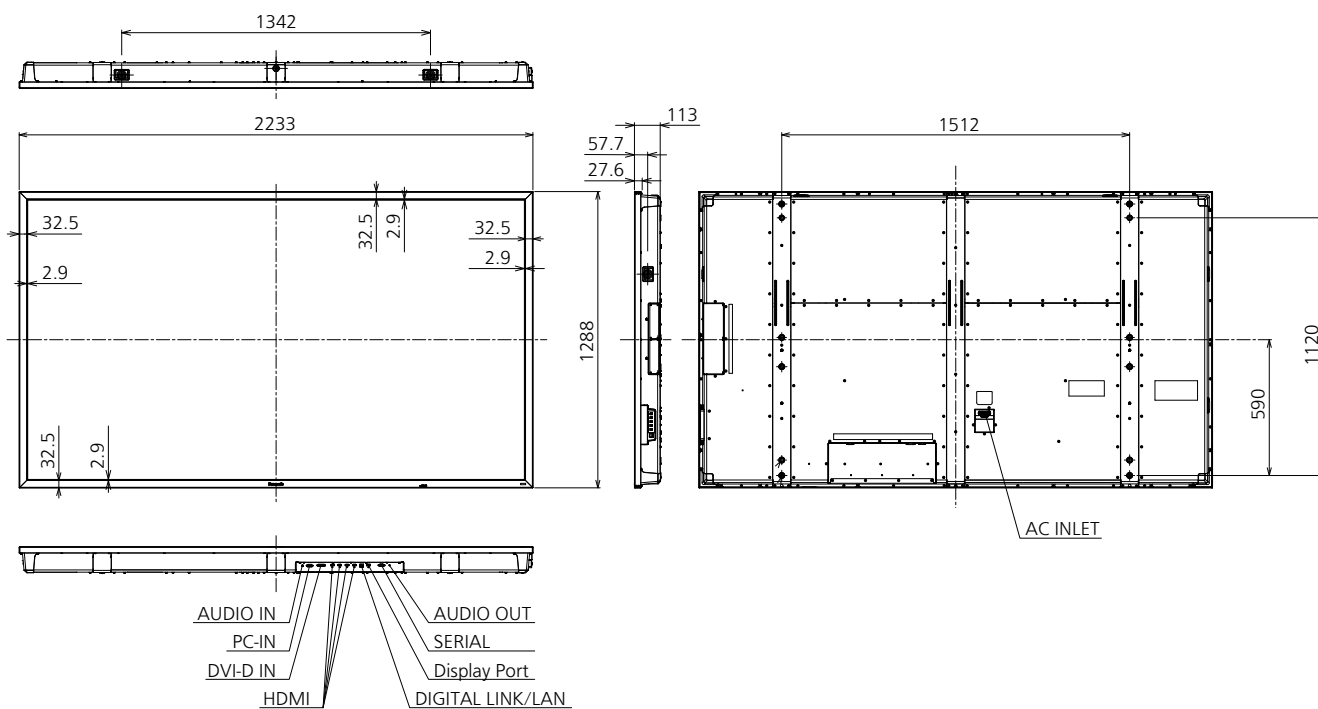
● 別売オプション

3G-SDI 端子ボード (音声対応) *1	TY-TBN03G
据置きスタンド *2	TY-ST103PF9
壁掛け金具 垂直取付型 *2	TY-WK103PV9
天吊り金具 *2*3	TY-CE103PS10
デジタルインターフェースボックス	ET-YFB100

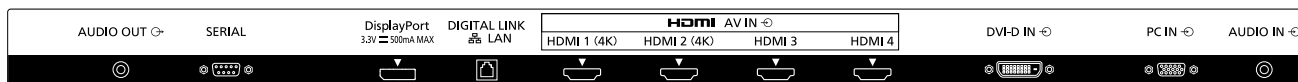
*1 4K60p 入力は端子ボードが 2 個必要です
 *2 これらの設置金具取り付け用ねじ径は M16 です
 *3 角度付き吊り下げは 0° ~ 10° 対応となります

● 外形寸法図

(注) この図面は縮尺ではありません。
 単位 : mm



● 接続端子



* 製品の仕様およびデザインは改善等のため予告なく変更する場合があります。

● 対応信号表

本機には下記信号タイミングがプリセットされています。

これらのプリセット信号は、各入力端子の EDID に記述されています。(*6 を除きます)

下記以外の信号についても多くの場合、本機のマルチスキャン機能により受像可能です。(4K 信号を除きます)

✓: プリセット信号

信号名	水平周波数 (kHz)	垂直周波数 (Hz)	ドットクロック (MHz)	PC IN	HDMI 1 HDMI 2	HDMI 3 HDMI 4 DVI-D IN	DIGITAL LINK	Display Port
525 (480) / 60i	15.73	59.94	13.5	✓				
625 (576) / 50i	15.63	50.00	13.5	✓				
525 (480) / 60i*2	15.75	60.00	27.0		✓	✓	✓	
625 (576) / 50i	15.63	50.00	27.0		✓	✓	✓	
525 (480) / 60p*2	31.50	60.00	27.0	✓	✓	✓	✓	
625 (576) / 50p	31.25	50.00	27.0	✓	✓	✓	✓	
750 (720) / 60p*2	45.00	60.00	74.25	✓	✓	✓	✓	✓
750 (720) / 50p	37.50	50.00	74.25	✓	✓	✓	✓	✓
1125 (1080) / 60i*1*2	33.75	60.00	74.25	✓	✓	✓	✓	
1125 (1080) / 50i*1	28.13	50.00	74.25	✓	✓	✓	✓	
1125 (1080) / 24p*1*2	27.00	24.00	74.25	✓	✓	✓	✓	
1125 (1080) / 25p*1	28.13	25.00	74.25	✓	✓	✓	✓	
1125 (1080) / 30p*1*2	33.75	30.00	74.25	✓	✓	✓	✓	
1125 (1080) / 60p*1*2	67.50	60.00	148.5	✓	✓	✓	✓	✓
1125 (1080) / 50p*1	56.25	50.00	148.5	✓	✓	✓	✓	✓
640 × 480	31.47	59.94	25.18	✓	✓	✓	✓	✓
800 × 600	37.88	60.32	40.00	✓	✓	✓	✓	✓
1024 × 768	48.36	60.00	65.00	✓	✓	✓	✓	✓
1280 × 768	47.70	60.00	80.14	✓	✓*6	✓	✓	✓
1366 × 768	48.39	60.04	86.71	✓	✓*6	✓	✓	✓
1280 × 1024	63.98	60.02	108.0	✓	✓	✓	✓	✓
1600 × 900	60.00	60.00	108.0	✓	✓	✓	✓	✓
1920 × 1080	67.50	60.00	148.5	✓	✓	✓	✓	✓
1920 × 1200	74.04	59.95	154.0	✓	✓	✓	✓	✓
4K 信号								
3840 / 24p*2	54.00	24.00	297.0		✓		✓	✓
3840 / 25p	56.25	25.00	297.0		✓		✓	✓
3840 / 30p*2	67.50	30.00	297.0		✓		✓	✓
4096 / 24p*2	54.00	24.00	297.0		✓		✓	
3840 / 50p	112.5	50.00	594.0		✓		✓*4	✓*5
3840 / 60p*2	135.0	60.00	594.0		✓		✓*4	✓*5
4096 / 50p	112.5	50.00	594.0		✓		✓*4	
4096 / 60p*2	135.0	60.00	594.0		✓		✓*4	
4K (Dual Link) 信号								
3840 / 50p	112.5	50.00	297.0		✓*3			
3840 / 60p*2	135.0	60.00	297.0		✓*3			
4096 / 50p	112.5	50.00	297.0		✓*3*6			
4096 / 60p*2	135.0	60.00	297.0		✓*3*6			

*1: SMPTE 274M 準拠

*2: 1/1.001 のフレーム周波数にも対応します。

*3: Dual Link 対応フォーマットです。

*4: YCBCR 4:2:0 フォーマットでの対応です。

*5: MST(Multi Stream Transport) のみの対応です。

*6: EDID には記述されていません。パソコンの解像度選択で、これらの信号を選ばない場合があります。

お知らせ

- 上記の入力信号以外は正しく表示されない場合があります。
- 3G-SDI 端子ボード (TY-TBN03G) を装着している場合の信号については、端子ボードに同梱の取扱説明書を参照してください。