

スピーカシステム A-2426-01D

■概要

このスピーカシステムは30cmウーハーと、均一な指向性をもつウェーブガイドホーンからなる、2ウェイバスレフ形スピーカシステムです。

●トレポゾイド形状(台形形状)のエンクロージャを採用し、また、コーナーガードのかみあわせにより、スタッキングも安心な設計です。

●連続プログラム入力300Wの高耐入力により、小・中規模音場空間でも使用できます。

■定格

形 式: 2ウェイバスレフ形

入力インピーダンス: 8Ω

許 容 入 力: 300W (連続プログラム入力)

150W (RMS) ※

出力音圧レベル: 97dB (1W、1m)

周波数特性: 95Hz~22kHz (-3dB)

50Hz~25kHz (-10dB) (1W、1m)

クロスオーバー周波数: 1,600Hz

使用スピーカ: 低音用: 30cmコーンスピーカ

高音用: 44mmコンプレッションドライバー&

ウェーブガイドホーン

寸 法: 452 (幅) × 661 (高さ) × 430 (奥行) mm

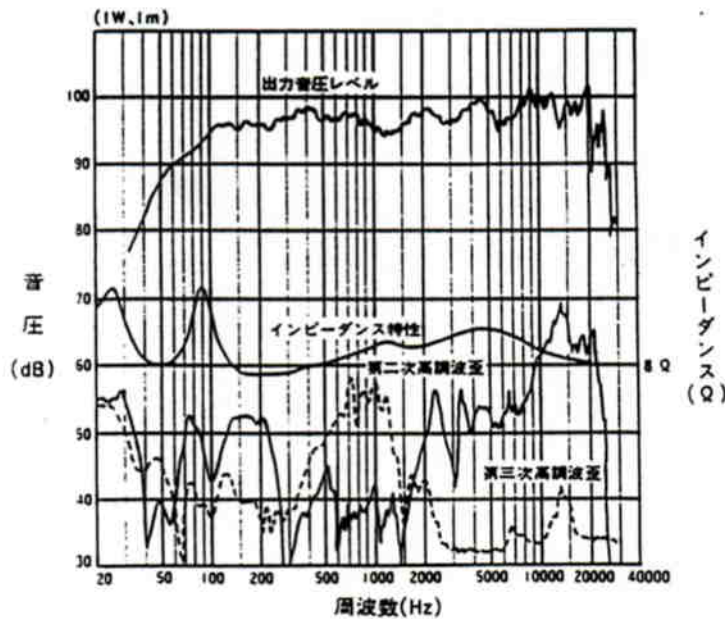
質 量 (重量): 約27kg

仕 上 げ: 黒色

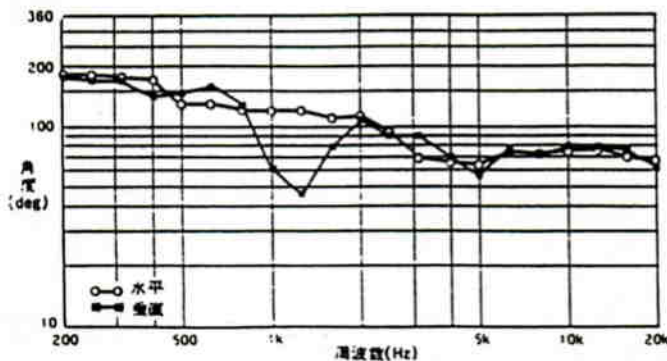
※AMERICAN NATIONAL STANDARD EIA (Electronic Industries Association) RS-426-A(1980)に規定した試験方法により測定した真の
実効値電力です。

この試験方法は、最近のプログラムソースに適合させるために高域のパワー成分を増加させたノイズをテスト信号として用います。

■周波数特性

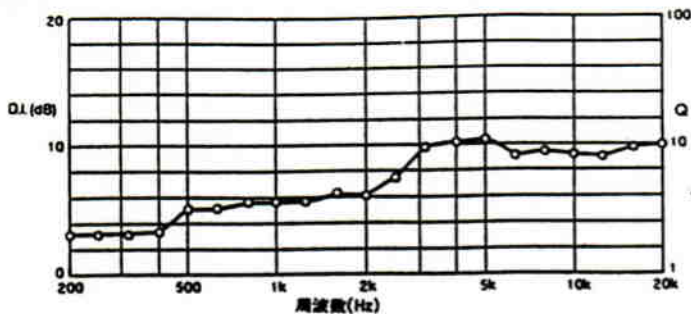


■周波数対指向角(-6dB)



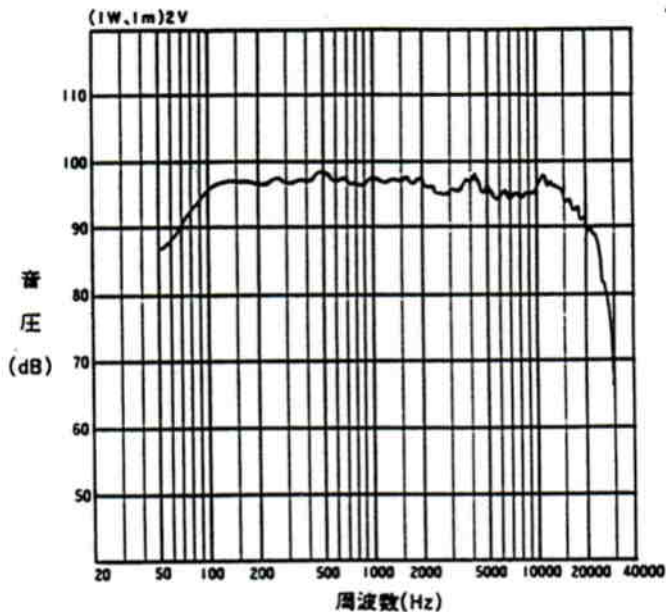
※各周波数ごとに、正面軸上に比べて-6dB以内の音圧を確保できる角度範囲をプロットしたグラフです。

■周波数対Q、DI

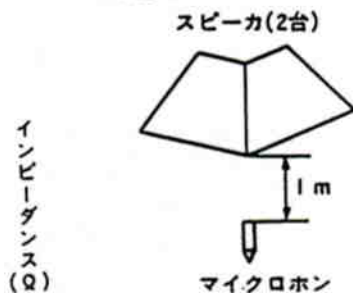


＊ダイレクティビティファクタQ：
無指向音源に比べて正面軸上の音の強さが何倍かを表わしています。
ダイレクティビティインデックスDI：
無指向音源に比べて正面軸上の音圧が何デシベル高いかを表わしています。

■A-2426-01D 2台連結時の正面特性

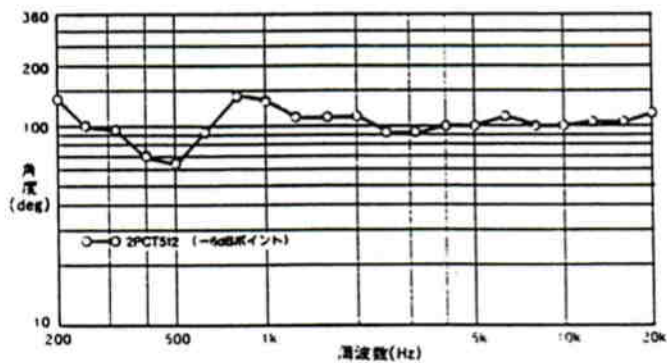


測定方法

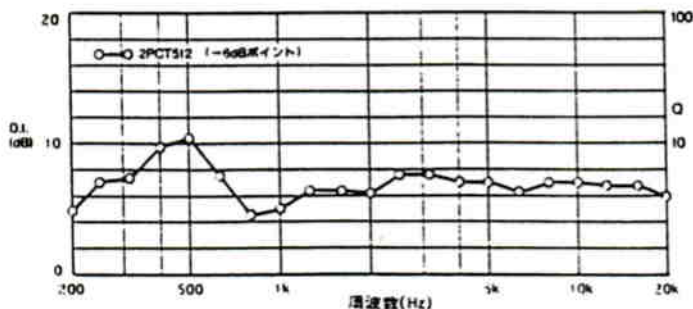


■A-2426-01D 2台連結時の指向特性(設計値=105°)

●周波数対指向角(-6dB)



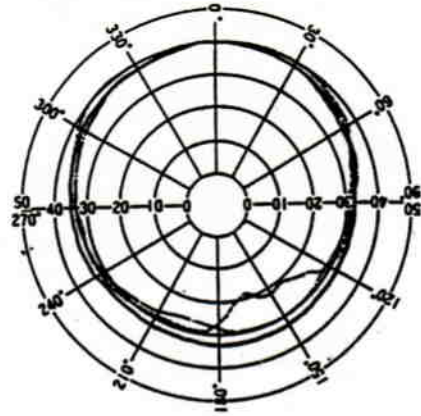
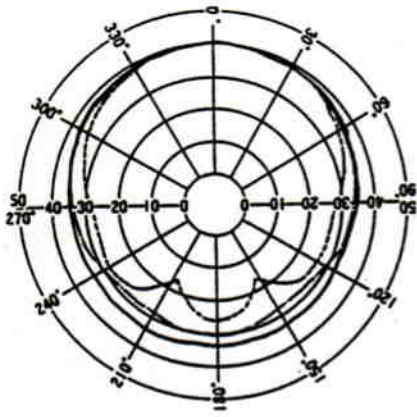
●周波数対Q、DI



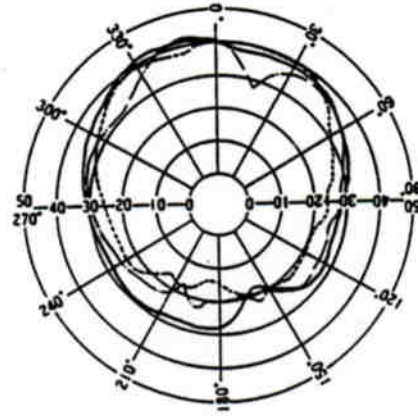
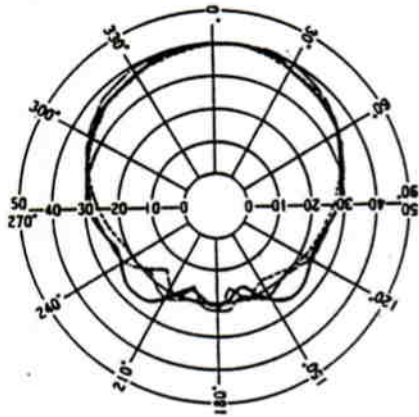
■ 指向特性

<水平>

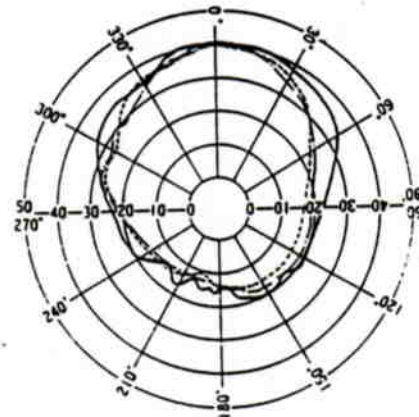
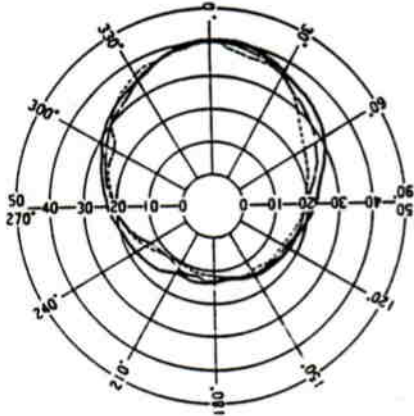
<垂直>



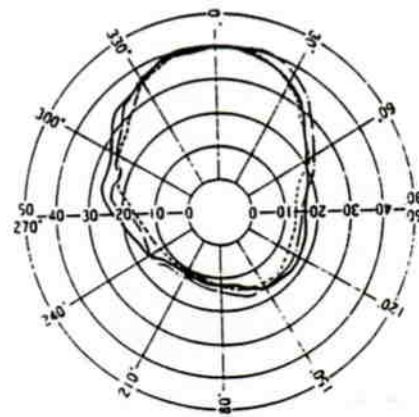
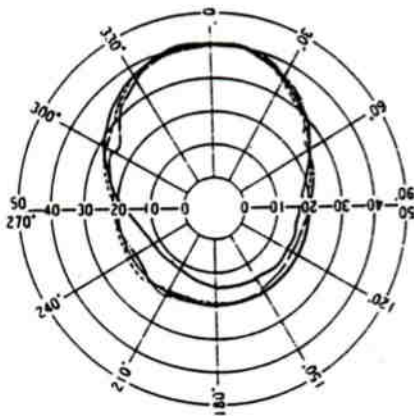
— : 200 Hz
 - - - : 315 Hz
 ··· : 630 Hz



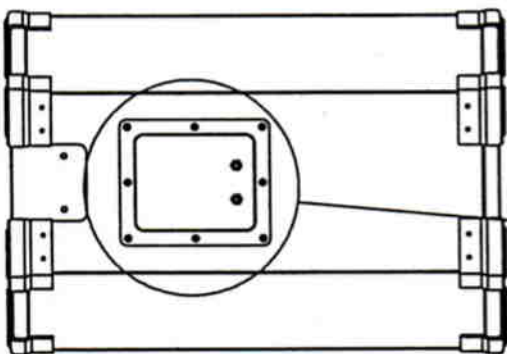
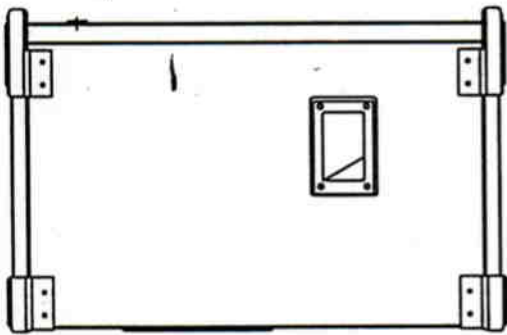
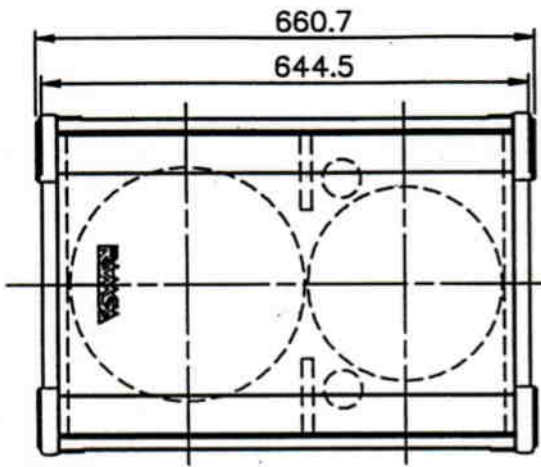
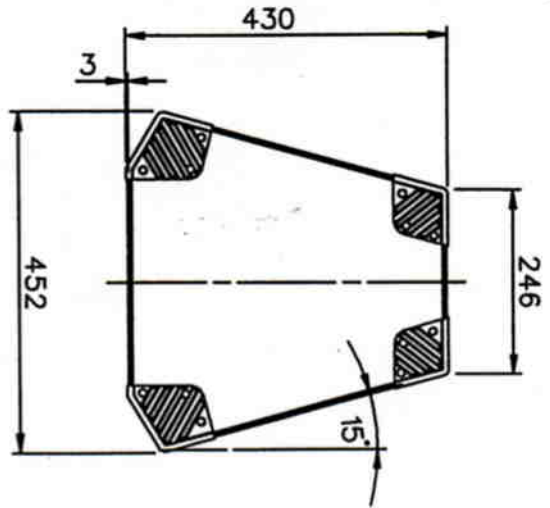
— : 800 Hz
 - - - : 1,250 Hz
 ··· : 2,000 Hz



— : 3,150 Hz
 - - - : 5,000 Hz
 ··· : 8,000 Hz



— : 10,000 Hz
 - - - : 16,000 Hz
 ··· : 20,000 Hz



スピーカー入力端子
 ＊オンソクヤック
 大形複式ソクヤックX2コ
 (うち1つは増設時に使用)
 ＊XLRコネクターへの変更は出来ません。

総尺=1/10