

●製品の仕様、付属品およびデザインは予告なく変更する場合があります。記載内容は2015年9月現在のものです。

電源制御ユニット WU-L67

■概要

- ミキサーや電力増幅器などの音響機器の電源を集中制御（入/切）する電源制御ユニットです。
- 電源制御を外部機器からリモートコントロールできます。
- 入/切できる容量（AC 100 V）は40 A までです。本機を増設して容量を増やせます。
- 非常用放送設備からの制御出力で、非常放送時に音響機器の電源を遮断できます。
- ノーヒューズブレーカー（メイン、サブ2系統）で過負荷保護します。
- メンテナンス時に便利なサービスコンセントを前面パネル内側に装着しています。電源容量3 A（総容量40 Aに含む）
- 出力系統（3系統）の入/切タイミングに時間差を設け、クリックノイズを防ぎ、電源ON時の突入電流の重畳による主幹側ブレーカーの遮断を防止します。

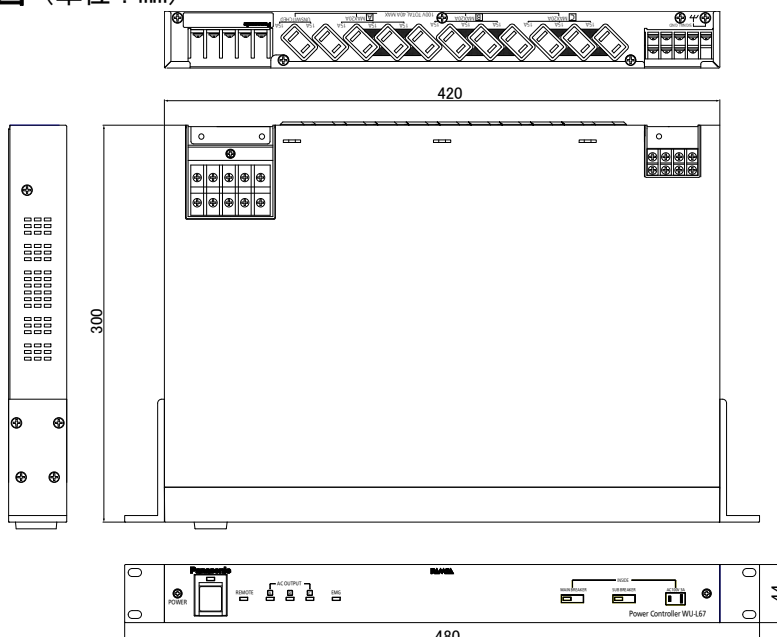
■仕様

電源	: AC 100 V 50 Hz/60 Hz	外部電源制御入力端子	: 1回路（外部メイク接点により電源入）
消費電力	: 約10 W（本機のみ）	非常用放送設備端子	: 1回路
使用温度範囲	: 0 °C ~ 45 °C		・ EMG DC 24 Vブレイク（出荷時）
ACコンセント（前面）	: 電源非連動×1（3 A以下）		・ EMG DC 24 Vメイク
ACコンセント（後面）	: 電源非連動×2		（内部スイッチ切り替えによる）
	（1個当たり15 A、2個で20 A以下）	増設用制御出力端子	: 1接点（接点容量 DC24 V 1 A）
	電源連動×9		（無電圧メイク接点）
	（1個当たり15 A、3個で20 A以下）	寸法	: 480 mm（幅）44 mm（高）300 mm（奥）
	（メイン、サブ各系統最大20 A以下）		（つまみなどの突起物含まず）
	前面ACコンセント含む）	質量	: 約4 kg
	（全コンセント合計最大40 A以下）	仕上げ	: 前面パネル 黒色半艶塗装
ON/OFF間隔	: 電源連動出力系統		（マンセルN1）
	ON時:約1 秒 OFF時:約0.5 秒		: 天板…………… カラー鋼板（黒）

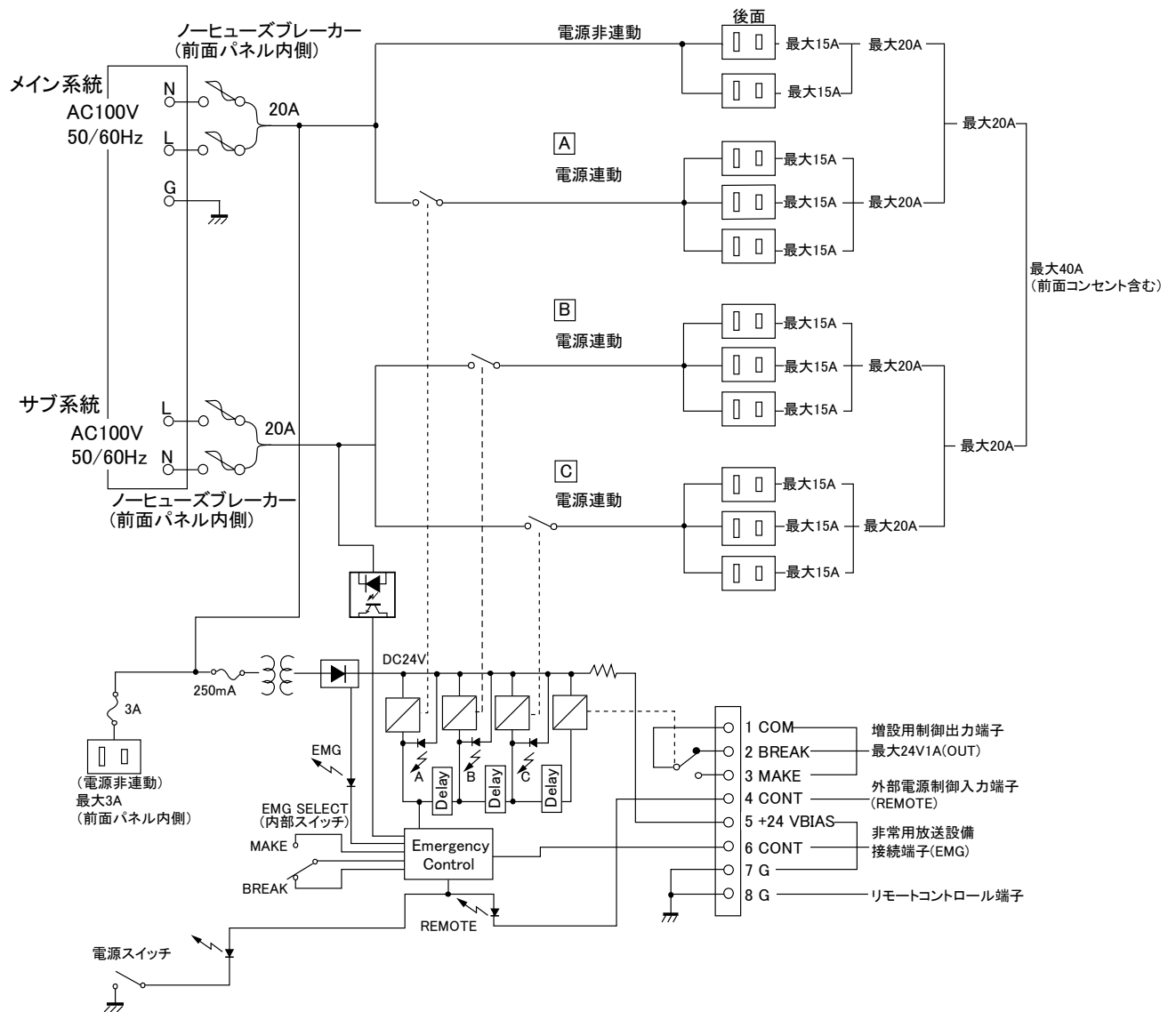
■付属品

注意ラベル …………… 1	ケーブルランプねじ（M4×12） …………… 2
スイッチプロテクター …………… 1	ケーブルランプねじ（3×10 Sタイト） …………… 1
円端子（5.5-5、適合電線2.63 mm ² ~6.64mm ² ） …… 5	ラックマウントねじ（M5×12） …………… 4
ケーブルランプ（AC用） …………… 1	取扱説明書 …………… 1
ケーブルランプ（DC用） …………… 2（予備1）	保証書 …………… 1

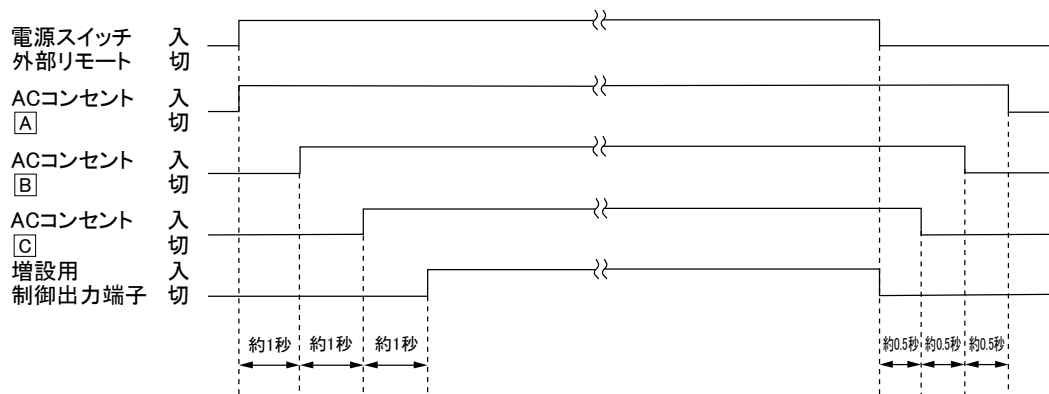
■外観寸法図（単位：mm）



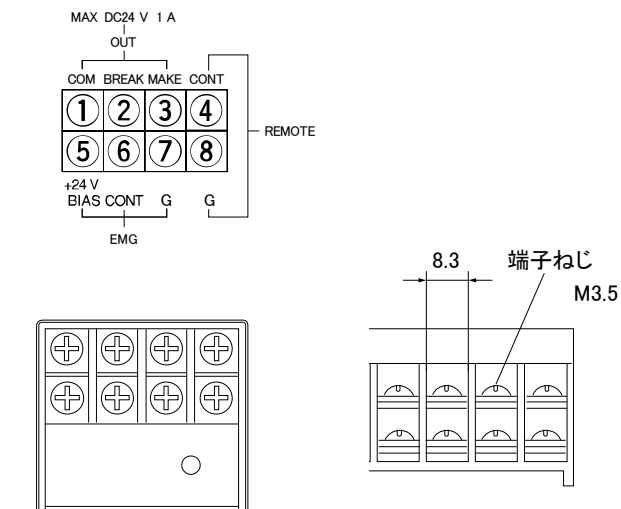
■ブロックダイアグラム



■タイミングチャート

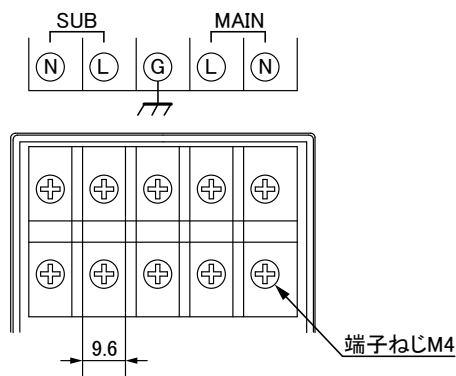


■信号入力端子の詳細 (単位 : mm)



端子番号	端子名	入出力	説明
①	COM	出力	コモン端子
②	BREAK	出力	ブレイク端子
③	MAKE	出力	メイク端子
④	CONT	入力	外部電源制御入力端子 G 端子との間でメイクすると本機が動作する。
⑤	+24V BIAS	出力	非常用放送設備制御電圧出力端子 DC+24 V 出力
⑥	CONT	入力	非常用放送設備制御入力端子 DC+24 V 入力ブレイクで AC 出力遮断
⑦	G	入力	⑤、⑥用グラウンド端子
⑧	G	入力	④用グラウンド端子

■AC 入力端子の詳細 (単位 : mm)

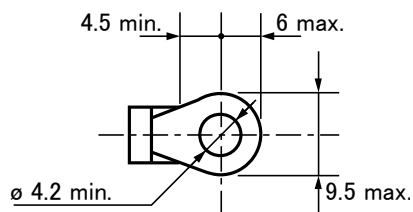


端子名	説明
N	ニュートラル端子
L	ライブ端子
G	グラウンド端子
L	ライブ端子
N	ニュートラル端子

サブ系統 (AC コンセント **B**、**C** に電力供給)

メイン系統 (AC コンセント **A**、電源非連動に電力供給)

●適合円端子



(参考) ノーヒューズブレーカーの温度補正曲線

- ブレーカーの周辺温度が上昇すると、本機内部に内蔵されているブレーカーの定格電流は右図のように低下します。

