

●製品の仕様、付属品およびデザインは予告なく変更する場合があります。記載内容は2021年5月現在のものです。

## ワイヤレスアンテナ（800MHz帯）WX-4950A

### ■概要

- 800 MHz 帯専用の壁掛型ワイヤレスアンテナです。
- ファンタム電源方式の採用で、本機の DC 電源はダイバシティワイヤレス受信機 WX-UR502、WX-UR504 またはワイヤレス混合分配器 WX-4910 から同軸ケーブルに重畳されて供給されます。
- ワイヤレス受信機 WX-UR502、WX-UR504 または分配器 WX-4910 からリモートコントロールにより、使用するフィールドに適したアンテナ利得に設定することができます。
- 電灯器具など、電気機器の電源スイッチを操作した際のノイズの影響を受け、受信機より発生する大きなノイズを軽減するフィルターが搭載されています。（2014年2月生産分（ロット No NB\*\*\*\*以降）より対応）

### ■仕様

電源電圧	DC12 V（入力同軸ケーブルに重畳）
消費電流	約 60 mA
周囲温度	-10℃ ～ +50℃
入力周波数	806 MHz ～ 810 MHz 帯
出力周波数	260 MHz 帯
局部発振周波数	550 MHz
局部発振入力周波数	45 MHz（入力同軸ケーブルに重畳）
出力 V.S.W.R	2 以下
出力インピーダンス	75 Ω
寸法	幅 120 mm × 高さ 190 mm × 奥行き 69 mm
質量（重量）	約 250 g（スペーサ含まず）
仕上げ	ABS 樹脂 OA アイボリー色 マンセル 7.9Y6.8/0.8 近似色

### ■付属品

取扱説明書	1冊	防水ブーツ	1個
保証書	1式	ベースプレート/スペーサ取付ねじ（バンド M4×15）	6個
スペーサ（直付用）	1個		

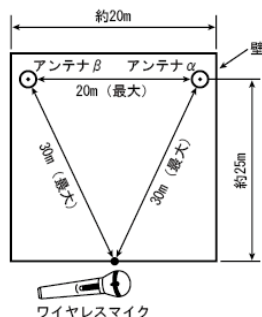
### ■設置上のご注意

- アンテナを壁に取り付ける場合は、垂直に取り付けてください。ワイヤレスマイクの移動する範囲内で、アンテナが見える位置に垂直に取り付けます。
- 高層ビル内に設置するときは、放送電波、業務電波および外来ノイズなどの影響を少なくするため、窓より最も遠い位置にアンテナを設置してください。それが無理であれば窓より 3 m 以上奥に設置してください。
- カバーは市販の樹脂用塗装で簡単に塗装ができ内装インテリアに合わせた色に変えることができます。  
※塗装の際は必ず樹脂用（ABS 樹脂）の塗装をご使用ください。
- 本機とワイヤレスマイクの距離は 3 ページ目の表の使用範囲最大から最小の距離でご使用ください。なお、最小距離以内に近づきますと、使用していないチャンネルに、飛び込みや混信など受信機が誤動作することがあります。
- 屋外設置の場合は「3 ページ目：屋外設置のしかた」を参照してください。
- 近く（30 cm 以内）に電線や金属物などがある所には設置しないでください。アンテナの受信感度が低下します。
- 雑音電波を発生させるコンピュータ・空気清浄器などからできるだけ遠い位置に設置してください。
- 同軸ケーブルと高周波コネクタの処理および接続は完全に行ってください。  
処理および接続が不完全な場合は、受信感度が低下したり、外来ノイズの影響を受けやすくなります。
- ダイバシティ受信のアンテナの間隔は 5～20 m にしてください。ダイバシティ受信が効果的に働きます。
- マイクロホンどうしは 50 cm 以上離してください。
- 電灯器具などの電気機器の電源スイッチを ON/OFF した際、ノイズが発生する場合は、ノイズ源（電源スイッチで電源を ON/OFF する機器や電源用のケーブル）からワイヤレス機器および同軸ケーブルを遠ざけてください。

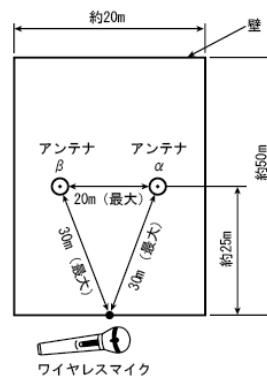
## 設置される前に

- 屋外に設置の場合、アンテナとワイヤレスマイクの距離は屋内の約2倍(60 m最大)になります。  
また、使用範囲は環境条件によって異なります。
- ワイヤレス受信機およびワイヤレス混合分配器のフィールドスイッチが「標準」の場合の例です。

講演会場の場合(天井より見た図)



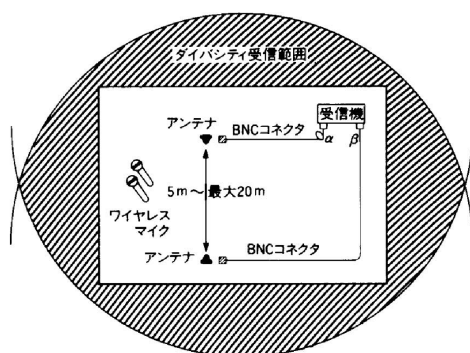
一般的な教室の場合(天井より見た図)



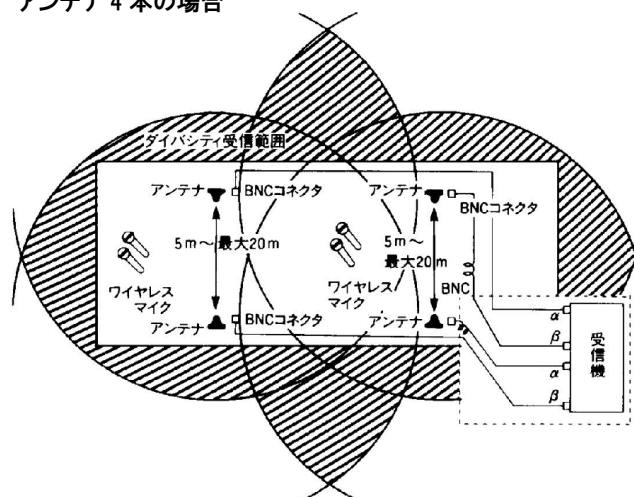
## ■アンテナの設置

(例) 受信機および分配器のフィールド選択スイッチが「標準」の場合

アンテナ 2 本の場合



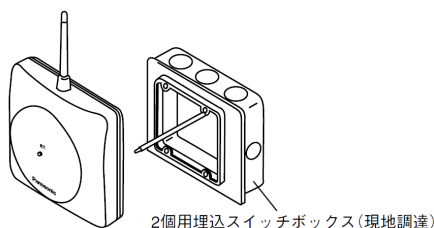
アンテナ 4 本の場合



## ■設置のしかた

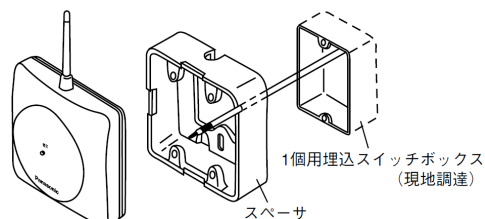
本機は以下のような設置が可能です。

A.同軸ケーブルを2個用埋込スイッチボックス  
(カバー付) で配線する場合(新設)



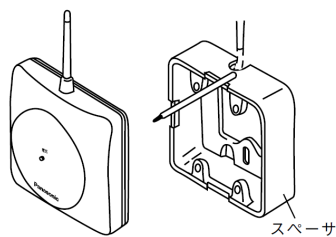
※スペーサ(付属品)は使用しません。  
JIS C8336に適合するカバー付きのスイッチボ  
ックス(2個口)を使用します。

B.同軸ケーブルが1個用スイッチボックスで配線さ  
れている場合(既設)



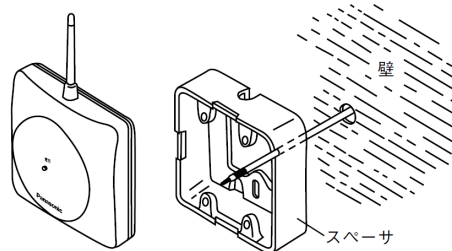
※スペーサ(付属品)を使用します。取付ピッチは、  
66.7 mmと83.5 mmに取付可能です。

C.同軸ケーブルを壁に沿って露出配線する場合



※スペーサ（付属品）を使用します。同軸ケーブルは上側または下側から引き込みます。取付ピッチは、66.7mmと83.5mmで電工ボックスと同様です。

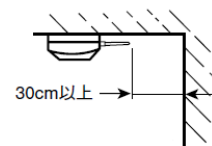
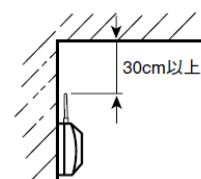
D.同軸ケーブルを壁から直出しする場合



※スペーサ（付属品）を使用します。取り付ける壁の強度を確認してください。取付ピッチは、66.7mmと83.5mmで電工ボックスと同様です。

メモ

- ①本機を設置するときは、アンテナの指向性(⇒4ページ参照)を参考に、できるかぎり壁に垂直に取り付けてください。天井などに取り付けた場合(水平取付)は、垂直取付時より受信感度が低下します。天井取付には、ワイヤレスアンテナ WX-4970をご使用ください。
- ②使用する同軸ケーブルは、ワイヤレスシステムの性能を十分に発揮するため、なるべく5C-2Vまたは5C-FVをご使用ください。
- ③アンテナは、壁または天井から30 cm以上離して取り付けてください。
- ④スペーサを壁に直付けするときは、取付壁にあったねじを現地調達してください。付属のバンドねじ(M5×15)は、1個用埋込スイッチボックスに取り付けるときに使用します。

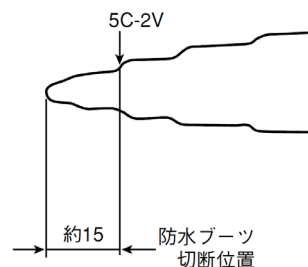
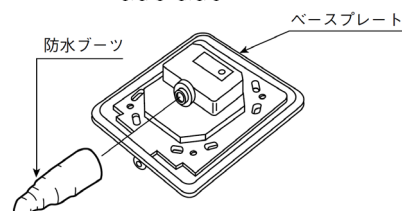
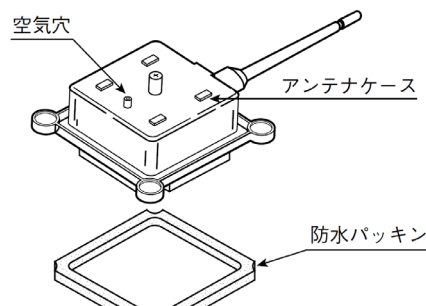


## ■屋外設置のしかた

- 本アンテナは、JIS 保護等級 4 による防まつ型です。
- 屋外設置が可能ですが、次の注意事項を守ってください。

- ・本アンテナは、JIS保護等級4による防まつ型です。
- ・屋外設置が可能ですが、次の注意事項を守ってください。

- ①アンテナケースとベースプレートの間に付いている防水パッキンは、必ず付けてご使用ください。
- ②同軸ケーブルを接続するときは、付属の防水ブーツをご使用ください。
- ③防水ブーツは、使用する同軸ケーブルに合わせて端面を切断し、同軸ケーブルとすきまのない状態でご使用ください。  
※万一、すきまが生じた場合は、自己融着テープなどで、すきまをふさいでください。
- ④防水ブーツは、ベースプレートに確実に差し込んでください。
- ⑤アンテナに付いている空気穴は、ふさがないように注意してください。



## ■ワイヤレスマイクの使用可能範囲

受信機 WX-UR502、WX-UR504 及び、分配器 WX-4910 の前面パネルのスイッチカバー部をはずし、下記の表を目安にフィールド選択及びアンテナ感度スイッチを設定します。

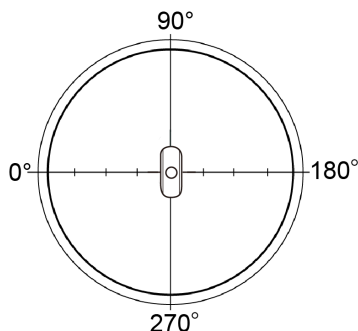
	使用場所(参考例)		校庭	体育館	教室	パチンコ店	会議室	宴会場	カラオケルーム
	使用範囲 (アンテナよりマイクまでの距離)	最大 最小	100 m 15 m	30 m 3 m	20 m 2 m	15 m 2 m	15 m 2 m	20 m 2 m	8 m 1 m
同軸ケーブル 30 m 以内	フィールド選択スイッチ	広い	●						
		標準		●		●	●	●	
		狭い			●				●
	アンテナ感度スイッチ	+6 dB							
		0 dB	●	●	●				
		-6 dB				●	●	●	●
推奨同軸ケーブル			5 C-2 V	5 C-2 V	5 C-2 V	5 C-2 V	5 C-2 V	5 C-2 V	5 C-2 V
同軸ケーブル 80 m 以内	フィールド選択スイッチ	広い	●						
		標準		●		●	●	●	
		狭い			●				
	アンテナ感度スイッチ	+6 dB	●	●	●				
		0 dB				●	●	●	
		-6 dB							
推奨同軸ケーブル			5 C-2 V	5 C-2 V	5 C-2 V	5 C-2 V	5 C-2 V	5 C-2 V	-

### 【ご注意】

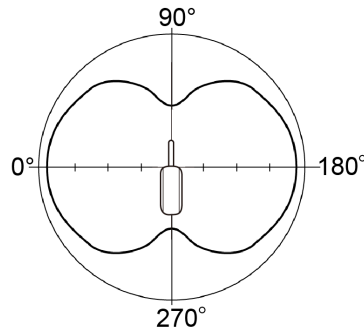
- アンテナ WX-4950A、WX-4965、WX-4970 と受信機 WX-UR502、WX-UR504 及び分配器 WX-4910 でシステムアップし、マイクロホン WX-4100B、WX-4300B、WX-4360B、WX-4370B、WX-4400C、WX-4600、WX-4800 の B11 と B12 または B31 と B32 を使用すると、混信する場合があります。この場合は5波で使用してください。
- アンテナ感度のリモートコントロールは、アンテナ WX-4950A、WX-4965、WX-4970 を直接接続した受信機、分配器のアンテナ感度スイッチ、フィールド選択スイッチによりコントロールされます。

## ■指向性

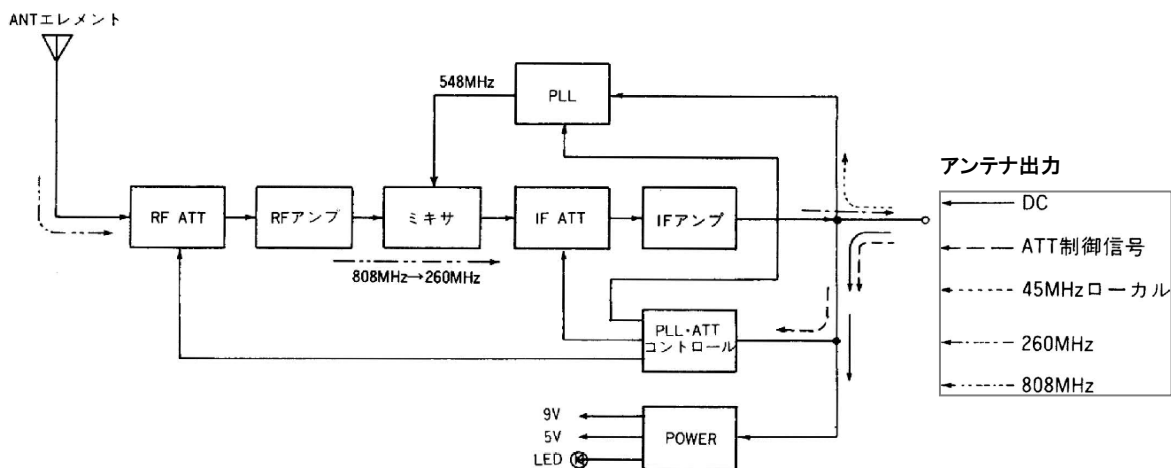
### ●垂直取付時の水平面指向性



### ●垂直取付時の垂直面指向性



## ■ブロックダイアグラム



■外觀寸法図 (単位: mm)

