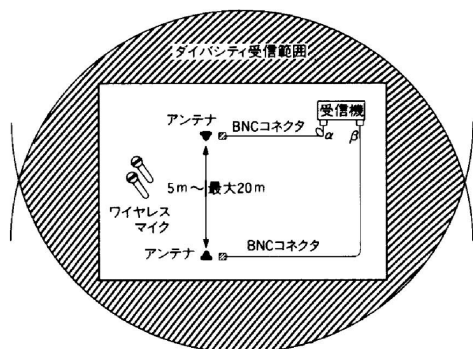


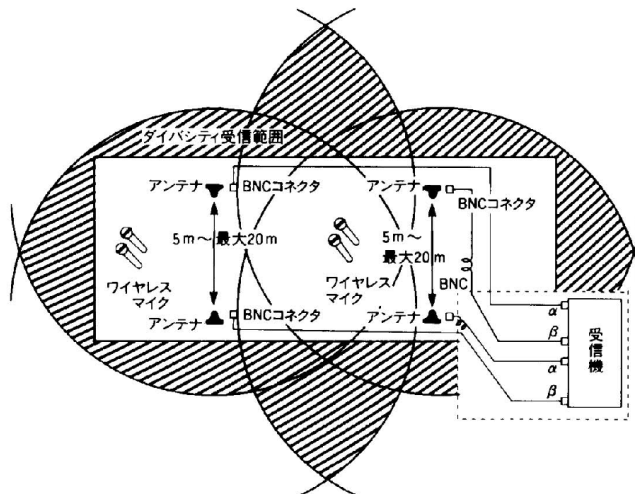
■アンテナの設置

(例) 受信機および分配器のフィールド選択スイッチが「標準」の場合

アンテナ 2 本の場合

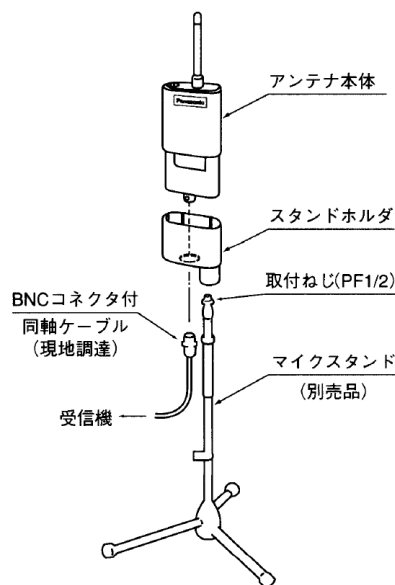


アンテナ 4 本の場合



■設置のしかた

マイクスタンドは、取り付けねじが PF1/2 のスタンドを使用してください。



■ワイヤレスマイクの使用可能範囲

受信機 WX-UR502、WX-UR504 及び、分配器 WX-4910 の前面パネルのスイッチカバー部をはずし、下記の表を目安にフィールド選択及びアッテネータスイッチを設定します。

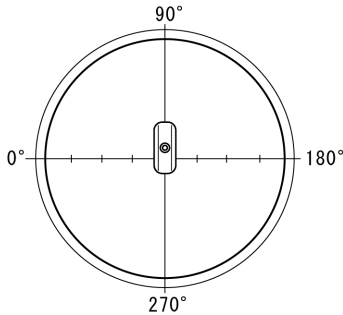
	使用場所(参考例)	使用範囲 (アンテナよりマイクまでの距離)	最大 最小	校庭	体育館	教室	パチンコ店	会議室	宴会場	カラオケルーム
				100 m 15 m	30 m 3 m	20 m 2 m	15 m 2 m	15 m 2 m	20 m 2 m	8 m 1 m
同軸ケーブル 30 m 以内	フィールド選択スイッチ	広い	●							
		標準		●		●	●	●		
		狭い			●					●
	アンテナ感度スイッチ	+6 dB			●					
		0 dB	●	●	●					
	-6 dB					●	●	●	●	
	推奨同軸ケーブル			5 C-2 V	5 C-2 V	5 C-2 V	5 C-2 V	5 C-2 V	5 C-2 V	5 C-2 V
同軸ケーブル 80 m 以内	フィールド選択スイッチ	広い	●							
		標準		●		●	●	●		
		狭い			●					
	アンテナ感度スイッチ	+6 dB	●	●	●					
		0 dB				●	●	●		
	-6 dB									
	推奨同軸ケーブル			5 C-2 V	5 C-2 V	5 C-2 V	5 C-2 V	5 C-2 V	5 C-2 V	—

【ご注意】

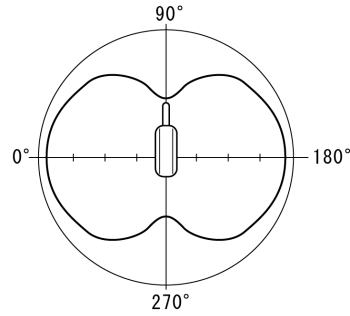
- アンテナ WX-4950A、WX-4965、WX-4970 と受信機 WX-UR502、WX-UR504 及び分配器 WX-4910 でシステムアップし、マイクロホン WX-4100B、WX-4300B、WX-4360B、WX-4370B、WX-4400C、WX-4600、WX-4800 の B11 と B12 または B31 と B32 を使用すると、混信する場合があります。この場合は 5 波で使用してください。
- アンテナ感度のリモートコントロールは、アンテナ WX-4950A、WX-4965、WX-4970 を直接接続した受信機、分配器のアンテナ感度スイッチ、フィールド選択スイッチによりコントロールされます。

■指向性

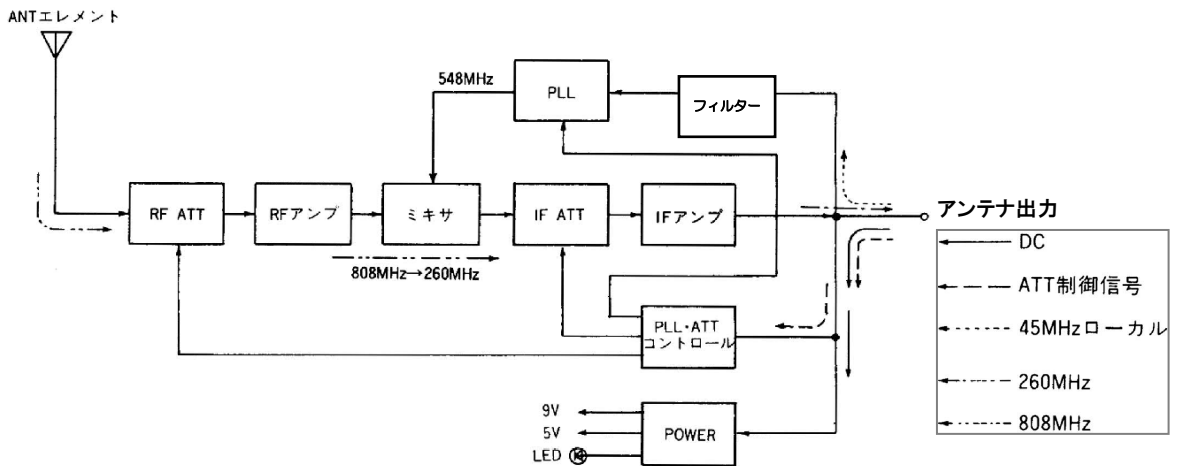
●垂直取付時の水平面指向性



●垂直取付時の垂直面指向性



■ブロックダイアグラム



外観図 (単位 : mm)

