

- 製品の仕様、付属品およびデザインは予告なく変更する場合があります。記載内容は2017年4月現在のものです。
日本消防検定協会認定品 型式番号 認評放第14～219号 2017年2月生産分（ロットNo.QB）まで
認評放第28～9号 2017年3月生産分（ロットNo.QC）以降

壁掛スピーカー WS-2050A

■ 概要

本機は、木製キャビネットに16cmスピーカーを内蔵し、スピーカー線の接続が簡単なワンタッチコネクタを採用した、壁掛スピーカーです。

- 壁取付ユニット部とスピーカーボックス部をセパレート構造とし、取付工事性の向上を図りました。
- コネクタは9P端子で、N（信号）、R（緊急）、COM（共通）をそれぞれ3P端子とし、入力、送り、分岐ができます。特にR線は中継、送り、分岐のできる端子を設けています。
- 入力切換スイッチにより、5W/2.5Wの切り換えがワンタッチでできます。

■ 仕様

定格入力	5 W				
入力インピーダンス	2 k Ω 、4 k Ω	インピーダンス [Ω]	W 数	第2シグナル音圧 レベル [dB] ※ ³	スピーカー 種別※ ⁴
指向特性区分※ ¹	W				
音響パワーレベル※ ¹	97 dB (1 W)	4 k	2.5	98.2	L 級
出力音圧レベル※ ²	92 dB (1 W / 1 m)				
周波数特性	120 Hz～12 kHz				
使用スピーカー	16 cm コーンスピーカー				
適合電線	銅単線 ϕ 0.8 mm～ ϕ 1.6 mm				
スピーカー傾斜角度	7.5°				
寸法	幅 290 mm 高さ 214 mm 奥行き 135 mm				
質量	約 2.1 kg				
使用温度範囲	-20 °C ～ +50 °C				
仕上げ	木 箱：塩ビシート貼り マンセル N8 近似色 ネット：ジャージ マンセル N7 近似色				

※¹ 指向特性区分および音響パワーレベルは、消防法の規定により測定された区分および値を用いています。

※² 出力音圧レベルは、JIS C 5532 で定められた値で、音声警報「第2シグナル」の値とは異なります。

※³ この表示は、「非常用放送設備委員会認定規約の測定法」によるものです。

※⁴ 種別とは、消防法で規定された音声警報「第2シグナル」を音源として、無響室にて得られる音圧（ピーク値）により次のように定められています。

S 級：84 dB(A)以上 87 dB (A)未満、M 級：87 dB(A)以上 92 dB (A)未満、L 級：92 dB(A)以上

■ 設置上の注意

- アンカー1本あたりの最低引抜強度は、540 N { 55 kgf } を確認してください。
- 建築基材部の強度はアンカー1本あたりの最低引抜強度の5倍以上を確保してください。
- アンプからスピーカーへの配線は、HIV 金属管工事または耐熱電線（HP）をご使用ください。配線の線路抵抗による電力損失を考慮して電線の太さを選択してください。

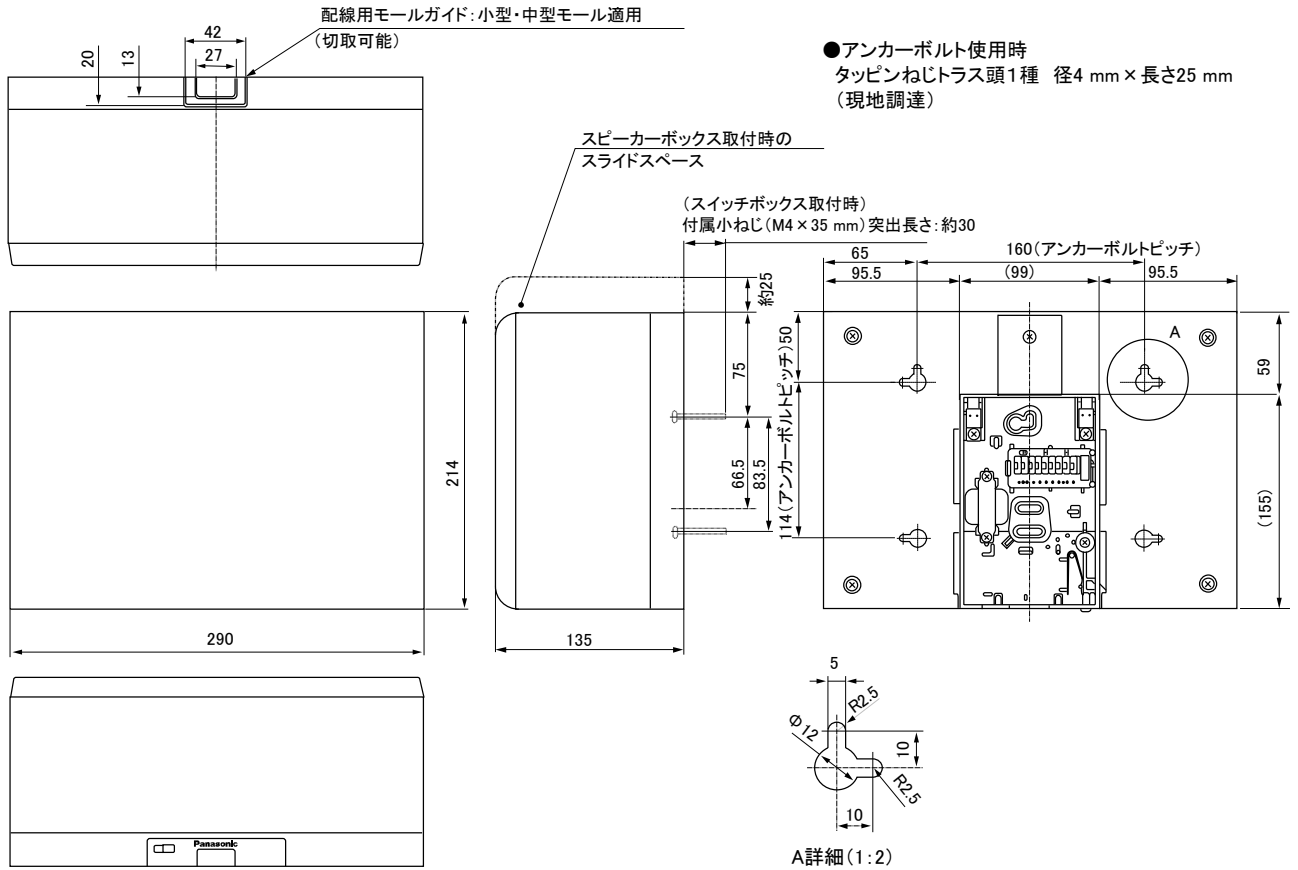
■ 付属品

取扱説明書 …………… 1冊
保証書 …………… 1式

以下の付属品は取付工事に使用します。

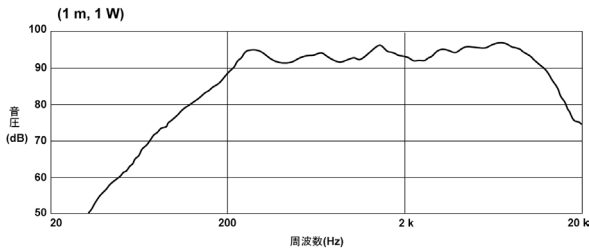
小ねじ（M4×35 mm） …………… 3本
平座金 …………… 3個
ばね座金 …………… 3個
型紙 …………… 1枚

■ 外観寸法図 (単位 : mm)

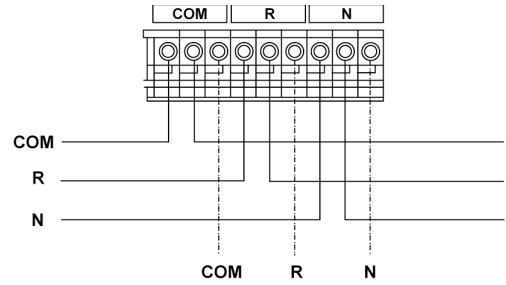


●アンカーボルト使用時
タッピングねじトラス頭1種 径4 mm×長さ25 mm
(現地調達)

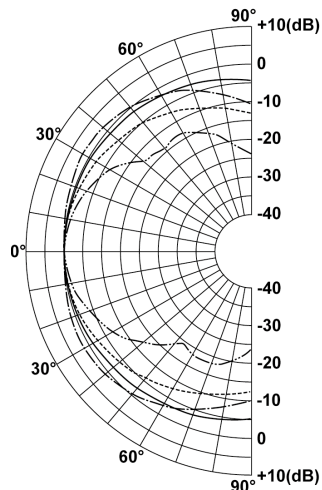
■ 周波数特性



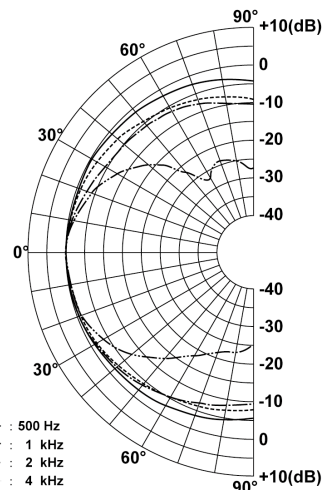
●ワンタッチコネクター接続図



■ 指向特性 (水平)



(垂直)



— : 500 Hz
- - - : 1 kHz
- · - : 2 kHz
- · - · - : 4 kHz