

- 製品の仕様、付属品およびデザインは予告なく変更する場合があります。記載内容は2018年10月現在のものです。
日本消防検定協会認定品 型式番号 認評放第17～6号

スピーカーシステム WS-4435A

■ 概要

本機は、樹脂製キャビネットに12 cmスピーカーとアッテネーター（音量調節器）を内蔵した天井露出型スピーカーです（3線式配線により緊急放送もできます）。

- 入力切換スイッチにより、1 W / 3 W の切り換えがワンタッチでできます。
- コネクターは即結端子で、N（信号）、R（緊急）、COM（共通）をそれぞれ3P端子とし、入力、送り、分岐ができます。
- ばねとスピーカー取付金具（付属品）により、天井への取付が容易です。
- 樹脂製キャビネットの引出線ガイド溝により、露出配管工事にも対応できます。

■ 仕様

定格入力	3 W			
入力インピーダンス	3.3 k Ω 、10 k Ω (スイッチ切換)	インピーダンス [Ω]	W 数	第2シグナル音圧 レベル [dB] ※ ³
指向特性区分※ ¹	W	3.3 k	3	102
音響パワーレベル※ ¹	93 dB (1 W)	10 k	1	98
出力音圧レベル※ ²	92 dB (1 W / 1 m)			
周波数特性	180 Hz～15 kHz (-20 dB)			
アッテネーター（音量調節器）	1 W 時: 4 段階 (0 dB、-6 dB、-12 dB、- ∞) 3 W 時: 4 段階 (0 dB、-9 dB、-14.5 dB、- ∞)			
適合電線	単銅線 ϕ 0.8 mm～ ϕ 1.6 mm			
寸法	最大径 ϕ 250 mm 高さ 78 mm			
質量	約 900 g			
仕上げ	ハイインパクトポリスチレン樹脂インテグレッドホワイト(難燃グレード)			

※¹ 指向特性区分および音響パワーレベルは、消防法の規定により測定された区分および値を用いています。

※² 出力音圧レベルは、JIS C 5532 で定められた値で、音声警報「第2シグナル」の値とは異なります。

※³ この表示は、「非常用放送設備委員会認定規約の測定法」によるものです。

※⁴ 種別とは、消防法で規定された音声警報「第2シグナル」を音源として、無響室にて得られる音圧（ピーク値）により次のように定められています。

S 級：84 dB(A)以上 87 dB (A)未満、M 級：87 dB(A)以上 92 dB (A)未満、L 級：92 dB(A)以上

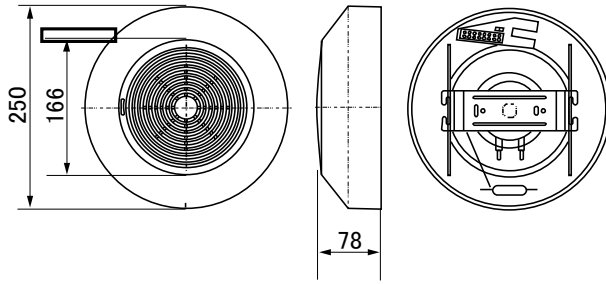
■ 設置上の注意

- アンプからスピーカーへの配線は、HIV 金属管工事または耐熱電線（HP）をご使用ください。配線の線路抵抗による電力損失を考慮して電線の太さを選択してください。

■ 付属品

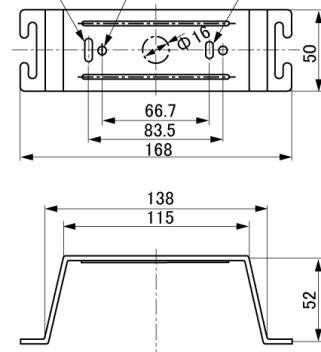
取扱説明書	1	スピーカー取付金具	1
保証書	1	タッピンねじ(4×20)	2
小ねじ(M4×35)	2		

■ 外観寸法図 (単位 : mm)



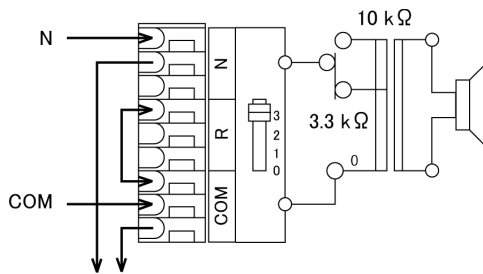
● スピーカー取付金具(出荷時取付済み)

14.6 × 4.6 (取付穴) 2-Φ4.6 (取付穴) 10 × 4.6 (取付穴)

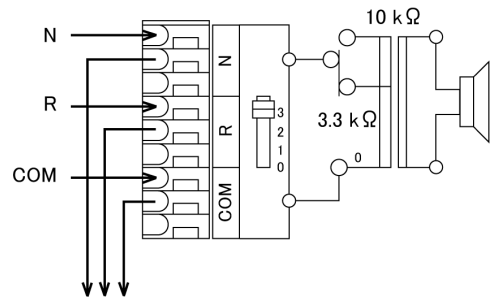


● ワンタッチコネクタ接続図

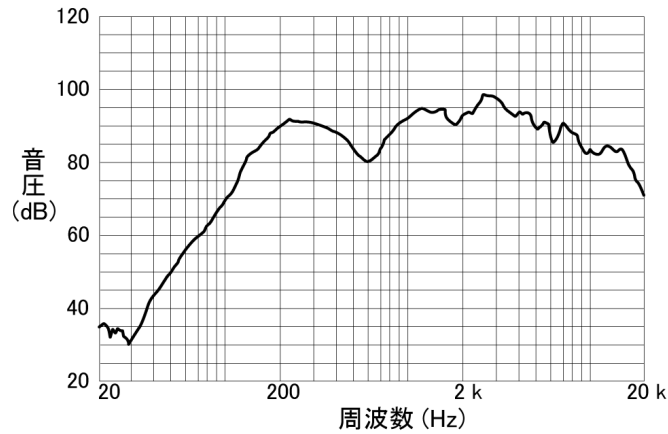
2 線式配線



3 線式配線



■ 周波数特性



■ 指向特性

