

- 製品の仕様、付属品およびデザインは予告なく変更する場合があります。記載内容は2018年10月現在のものです。

日本消防検定協会認定品 型式番号 WS-5500A：認評放第17～9号
WS-5505A：認評放第17～10号

壁埋込スピーカー WS-5500A, WS-5505A

■ 概要

- 本機は、3 個用埋込スイッチボックス用の小型壁埋込スピーカーです。必ず 3 個用埋込スイッチボックスをご使用ください。
- ワンタッチ端子の採用により、結線工事が容易です。
適用線種・・・単線：φ0.8 mm～φ1.2 mm
より線：AWG#20～AWG#16
- WS-5505A は、アッテネーター付きで音量調節ができます。

■ 仕様

型式	壁埋込式			
入力インピーダンス	3.3 kΩ (ただし WS-5500A は 10 kΩ 端子付)			
定格入力	3 W			
指向特性区分 ^{※1}	W			
音響パワーレベル ^{※1}	89 dB (1 W)			
出力音圧レベル ^{※2}	91 dB (1 m / 3 W)			
周波数特性	150 Hz ～ 18 kHz (-20 dB)			
使用スピーカー	8 cmフルレンジコーンスピーカー			
アッテネーター (音量調節器)	4 段階 (0 dB、-6 dB、-12 dB、-∞ (WS-5505A のみ))			
使用温度範囲	-10 °C～+50 °C			
寸法	幅 162 mm 高さ 120 mm 埋込部奥行き 40 mm			
質量	約 0.6 kg			
仕上げ	ABS 樹脂 OA アイボリー			
	インピーダンス [Ω]	W 数	第 2 シグナル音圧 レベル[dB] ^{※3}	スピーカー 種別 ^{※4}
	3.3 k	3	93.2	L 級
	10 k	1	89.0	M 級

- ※1 指向特性区分および音響パワーレベルは、消防法の規定により測定された区分および値を用いています。
- ※2 出力音圧レベルは、JIS C 5532 で定められた値で、音声警報「第 2 シグナル」の値とは異なります。
- ※3 この表示は、「非常用放送設備委員会認定規約の測定法」によるものです。
- ※4 種別とは、消防法で規定された音声警報「第 2 シグナル」を音源として、無響室にて得られる音圧（ピーク値）により次のように定められています。
S 級：84 dB(A)以上 87 dB(A)未満、M 級：87 dB(A)以上 92 dB(A)未満、L 級：92 dB(A)以上

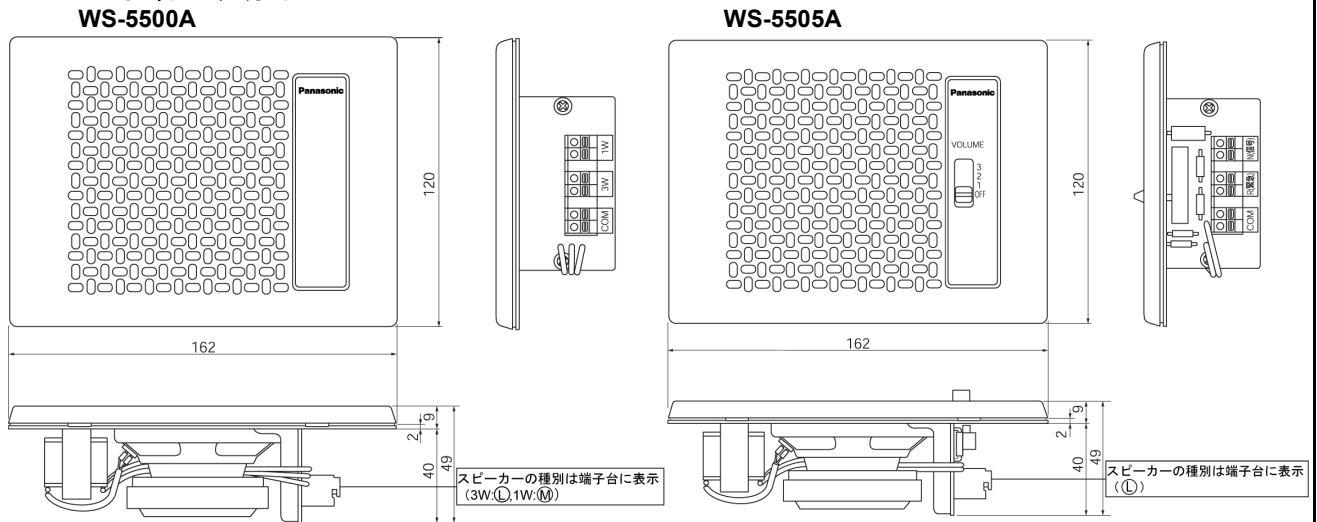
■ 設置上の注意

- アンプからスピーカーへの配線は、HIV 金属管工事または耐熱電線 (HP) をご使用ください。配線の線路抵抗による電力損失を考慮して電線の太さを選択してください。

■ 付属品

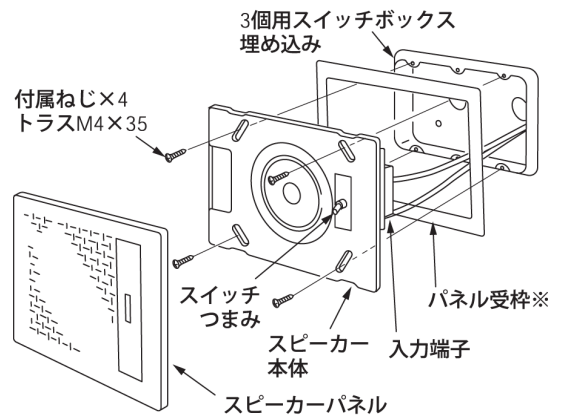
取扱説明書 1 冊 保証書 1 式
取付ねじ (M4×35) 4 個

■ 外観寸法図 (単位: mm)



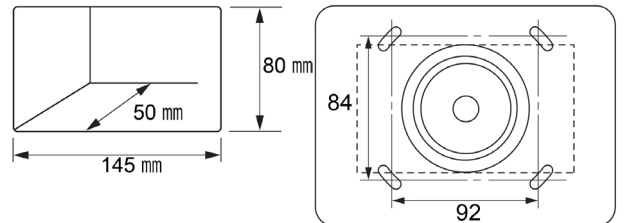
■ 取付方法

- 電源管用埋込3個用スイッチボックスに取り付ける場合
3個用スイッチボックスを壁に埋め込みます。
※スイッチボックスは、壁面から3 mm～30 mmの間で埋め込みます。



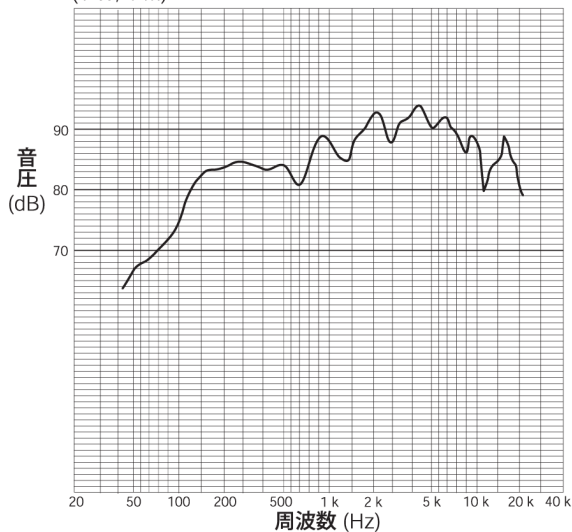
- 3個用スイッチボックスの埋込工事ができない場合
どうしても3個用スイッチボックスの埋込工事ができない場合は、右図のように壁に穴加工してください。

※スピーカー本体の壁面への取り付けは、壁面材質に合った方法でスピーカー本体穴を利用して取り付けして下さい。



■ 周波数特性

(1 W, 1 m)



●測定条件

バックキャビティとして3個用埋込スイッチボックス付で測定した特性です。

■ 指向特性

