

- 製品の仕様、付属品およびデザインは予告なく変更する場合があります。記載内容は2014年2月現在のものです。

日本消防検定協会認定品 型式番号 鑑認放第22～6号

認評放*第22～6号 (ロットNo.NAより)

*法改正に伴う認定規程の改正により、型式番号の名称が変わりました。認定内容は従来と相違ありません。

16 cmスプリングキャッチ式天井埋込スピーカー WS-6500A

■ 概要

本機は、スピーカー線の接続が簡単なワンタッチコネクタを採用したスプリングキャッチ式天井埋込スピーカーです。

- コネクタは9P端子で、N (信号)、R (緊急)、COM (共通)をそれぞれ3P端子とし、入力、送り、分岐ができます。特にR線は、中継、送り、分岐のできる端子を設けています。
- 専用アッテネーターWZ-571,572 (別売品) がワンタッチで装着できます。

■ 仕様

入力インピーダンス	3.3 k Ω , 10 k Ω
定格入力	3 W、1 W
出力音圧レベル	92 dB (1 W/1 m)
周波数特性	100 Hz ~ 15 kHz
コネクタ部	即結端子 適合電線：銅単線 ϕ 0.8 mm ~ ϕ 1.6 mm
使用スピーカー	16 cmコーン形
寸法	幅 174 mm 高さ 230 mm 内部高 約 110 mm
質量	約 970 g
使用温度範囲	-10 $^{\circ}$ C ~ +50 $^{\circ}$ C
非常警報設備 型式関連 ^{※1}	
型式番号	鑑認放第22～6号 ^{※2} 認放放第22～6号
警報出力音圧 種別	L級 (3.3 k Ω /10 k Ω)
音響パワーレベル	94 dB (1 W/別売カバーを装着しない場合) 96 dB (1 W/別売カバー WS-6590 を装着する場合)
指向特性区分	W
仕上げ (材質)	樹脂製 黒色

※1 「非常警報設備の放送設備に関する認定細則」により、日本消防検定協会より承認を受けた仕様です。

※2 2010年11月以前の生産分は、鑑認放 第14～216号 です。警報出力音圧 種別、音響パワーレベル、指向特性区分は同一です。

消防法型式認定 組合せパネル/カバー 一覧

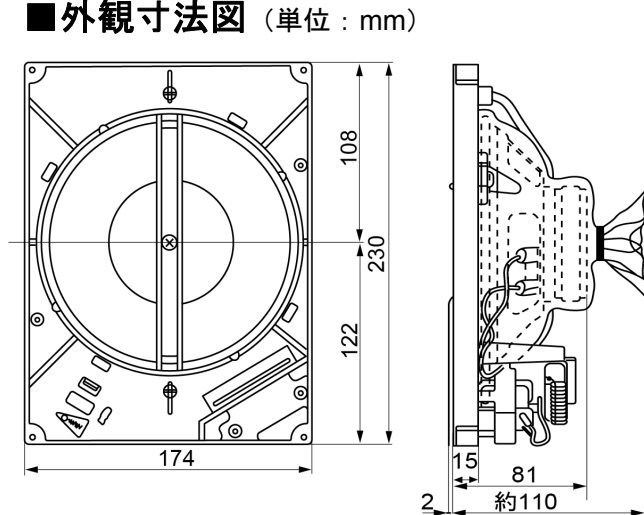
組合せ No.	組合せ パネル	カバー WS-6590	組合せ No.	組合せ パネル	カバー WS-6590
1	WS-6510	なし	9	WS-6510	あり
2	WS-6520	なし	10	WS-6520	あり
3	WS-6530	なし	11	WS-6530	あり
4	WS-6540	なし	12	WS-6540	あり
5	WS-6550	なし	13	WS-6550	あり
6	WS-6610	なし	14	WS-6610	あり
7	WS-6630	なし	15	WS-6630	あり
8	WS-4921B	なし	16	WS-4921B	あり

■ 付属品

取扱説明書 1冊
保証書 1式

結線方法説明チラシ 1式

■ 外観寸法図 (単位 : mm)

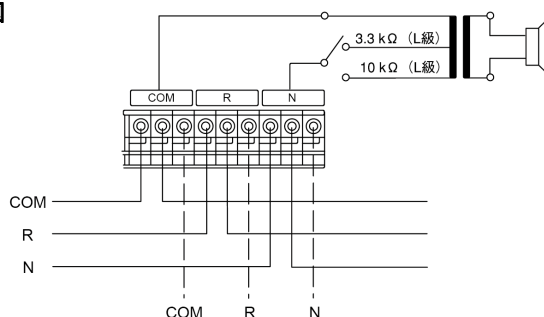


● 取付穴寸法図

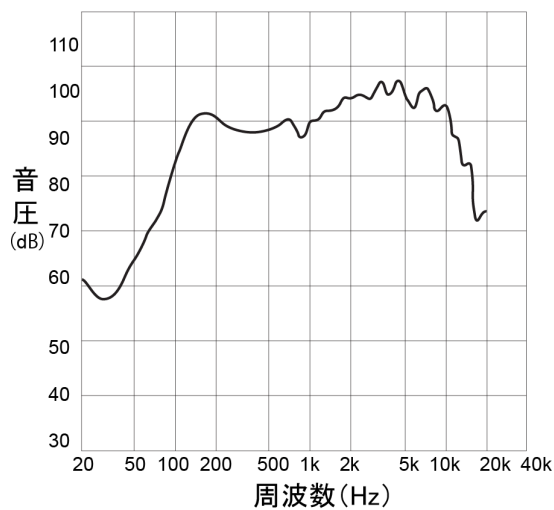
スピーカーを取り付けるときは、天井板に図のような穴をあけてください。



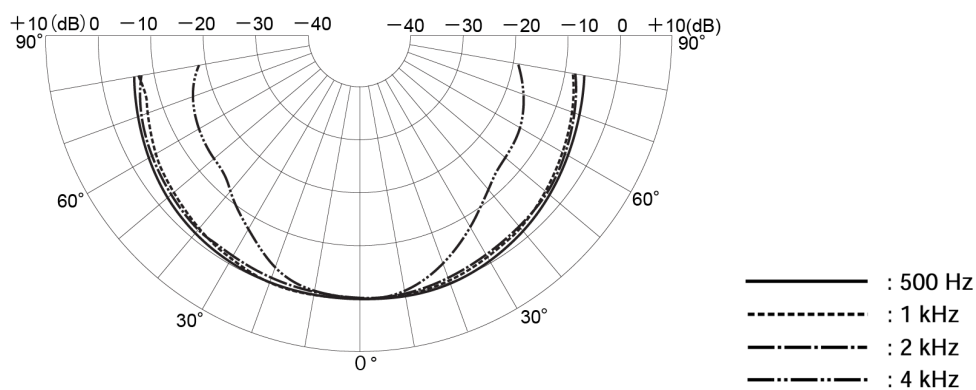
● ワンタッチコネクター接続図



■ 周波数特性

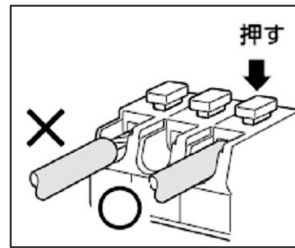


■ 指向特性



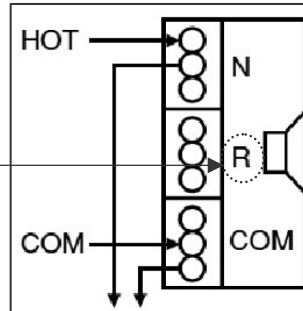
■ スピーカー入力端子への結線方法

- ①右図の通り、ワンタッチコネクターのボタンを押しながら、穴の奥まで確実にスピーカーケーブルを押し込みます。



- ②スピーカーへの入力端子へは下図のように接続してください。

※R(緊急)線は、中継・送り専用のコネクタです。



!!重要!!

- 接続するアンプは、必ずハイインピーダンス方式のものを使用してください。
- 接続するときは、アンプの電源スイッチを必ず「切」にしてください。
- 接続できるスピーカーケーブルは、単線で $\phi 0.8\text{ mm}$ ～ $\phi 1.6\text{ mm}$ (AWG20～AWG14) のケーブルです。
- 接続する前に、極性を十分に確認してください。極性を誤って接続すると音が出なかったり、故障したりする原因になります。
- スピーカーケーブルの被覆部分は差し込まないでください。

先端むきしろ

