

- 製品の仕様、付属品およびデザインは予告なく変更する場合があります。記載内容は2014年2月現在のものです。

日本消防検定協会認定品 型式番号 鑑認放第17～8号

認評放\*第17～8号（ロットNo.NAより）

\*法改正に伴う認定規程の改正により、型式番号の名称が変わりました。認定内容は従来と相違ありません。

認定の種類	取得状況
音圧レベル認定	○
音響パワーレベル認定	○

## システム天井スピーカー WS-6800A

### ■ 概要

本機は、小型一体構造の樹脂製キャビネットに12cmスピーカーを内蔵したシステム天井スピーカーです。

- 入力切換スイッチにより、1W/3Wの切り換えがワンタッチでできます。

- コネクターは即結端子で、N（信号）、R（緊急）、COM（共通）をそれぞれ3P端子とし、入力、送り、分岐ができます。

### ■ 仕様

定格入力	3W								
入力インピーダンス	3.3kΩ、10kΩ	インピーダンス [Ω]	W数	第2シグナル音圧 レベル [dB] *3	スピーカー 種別*4				
指向特性区分*1	W					3.3k	3	97.5	L級
音響パワーレベル*1	95dB (1W)					10k	1	93.3	L級
出力音圧レベル*2	91dB (1W/1m)								
周波数特性	120Hz～15kHz（偏差20dB）								
使用スピーカー	12cmコーンスピーカー								
適合電線	銅単線φ0.8mm～φ1.6mm								
寸法	幅130mm 高さ130mm 奥行85mm								
質量	約525g								
仕上げ	ハイインパクトスチロール黒色（難燃グレード）								

※1 指向特性区分および音響パワーレベルは、消防法の規定により測定された区分および値を用いています。

※2 出力音圧レベルは、JIS C 5531 で定められた値で、音声警報「第2シグナル」の値とは異なります。

※3 この表示は、「非常用放送設備委員会認定規約の測定法」によるものです。

※4 種別とは、消防法で規定された音声警報「第2シグナル」を音源として、無響室にて得られる音圧（ピーク値）により次のように定められています。

S級：84dB(A)以上 87dB(A)未満、M級：87dB(A)以上 92dB(A)未満、L級：92dB(A)以上

### ■ 設置上の注意

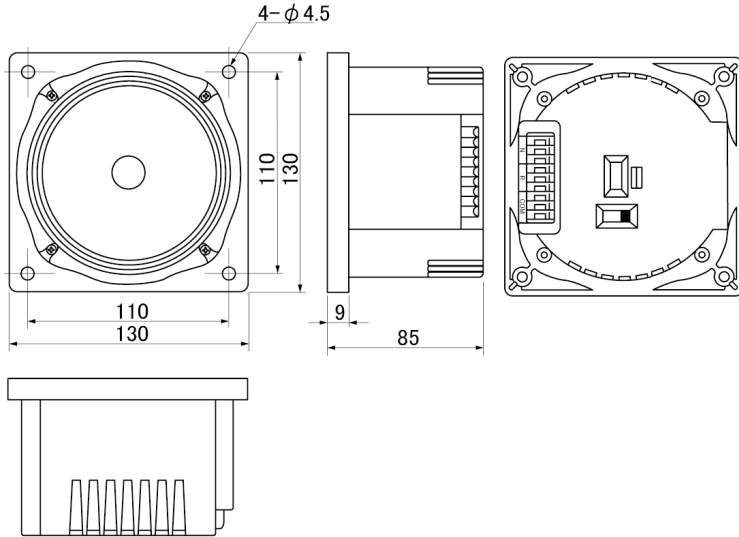
- アンプからスピーカーへの配線は、HIV 金属管工事または耐熱電線（HP）をご使用ください。配線の線路抵抗による電力損失を考慮して電線の太さを選択してください。

### ■ 付属品

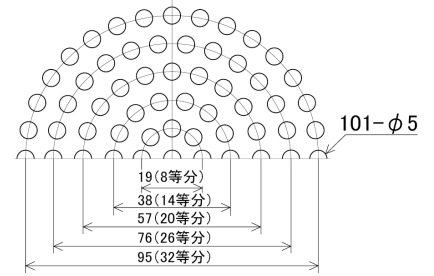
取扱説明書 ..... 1冊

保証書 ..... 1式

■ 外観寸法図 (単位 : mm)



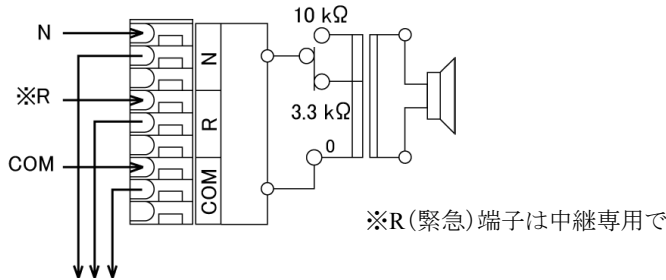
- 設備プレート(現地手配)  
板厚 1.2 mm 以下のプレートをご使用ください。



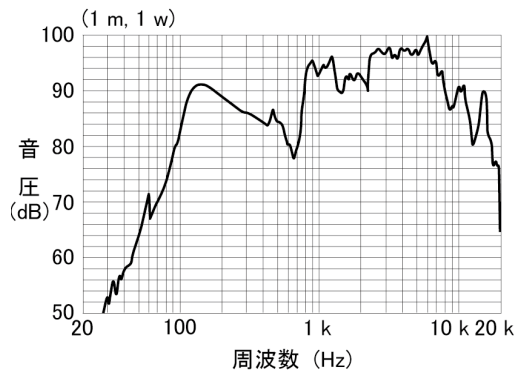
標準穴加工図

※穴加工は25 %以上の開口率で施工してください。

● ワンタッチコネクタ接続図



■ 周波数特性



※標準穴加工パネル使用時の特性です。

■ 指向特性

