

- 製品の仕様、付属品およびデザインは予告なく変更する場合があります。記載内容は2018年10月現在のものです。
日本消防検定協会認定品 型式番号 認評放第17～8号

システム天井スピーカー WS-6810A

■ 概要

本機は、小型一体構造の樹脂製キャビネットに12 cmスピーカーを内蔵したアッテネーター（音量調節器）付システム天井スピーカーです（3線式配線により緊急放送もできます）。

- 入力切換スイッチにより、1 W / 3 W の切り換えがワンタッチでできます。
- コネクターは即結端子で、N（信号）、R（緊急）、COM（共通）をそれぞれ3P端子とし、入力、送り、分岐ができます。

■ 仕様

定格入力	3 W				
入力インピーダンス	3.3 k Ω 、10 k Ω	インピーダンス [Ω]	W 数	第2シグナル音圧 レベル [dB] ※ ³	スピーカー 種別※ ⁴
指向特性区分※ ¹	W				
音響パワーレベル※ ¹	95 dB (1 W)	10 k	1	93.3	L 級
出力音圧レベル※ ²	91 dB (1 W / 1 m)				
周波数特性	120 Hz～15 kHz (-20 dB)				
アッテネーター（音量調節器）	1 W 時：4段階（0 dB、-6 dB、-12 dB、- ∞ ） 3 W 時：4段階（0 dB、-9 dB、-14.5 dB、- ∞ ）				
使用スピーカー	12 cmコーンスピーカー				
適合電線	銅単線 ϕ 0.8 mm～ ϕ 1.6 mm				
寸法	幅 130 mm 高さ 130 mm 奥行 85 mm				
質量	約 525 g				
仕上げ	ハイインパクトスチロール黒色（難燃グレード）				

※¹ 指向特性区分および音響パワーレベルは、消防法の規定により測定された区分および値を用いています。

※² 出力音圧レベルは、JIS C 5532 で定められた値で、音声警報「第2シグナル」の値とは異なります。

※³ この表示は、「非常用放送設備委員会認定規約の測定法」によるものです。

※⁴ 種別とは、消防法で規定された音声警報「第2シグナル」を音源として、無響室にて得られる音圧（ピーク値）により次のように定められています。

S 級：84 dB(A)以上 87 dB(A)未満、M 級：87 dB(A)以上 92 dB(A)未満、L 級：92 dB(A)以上

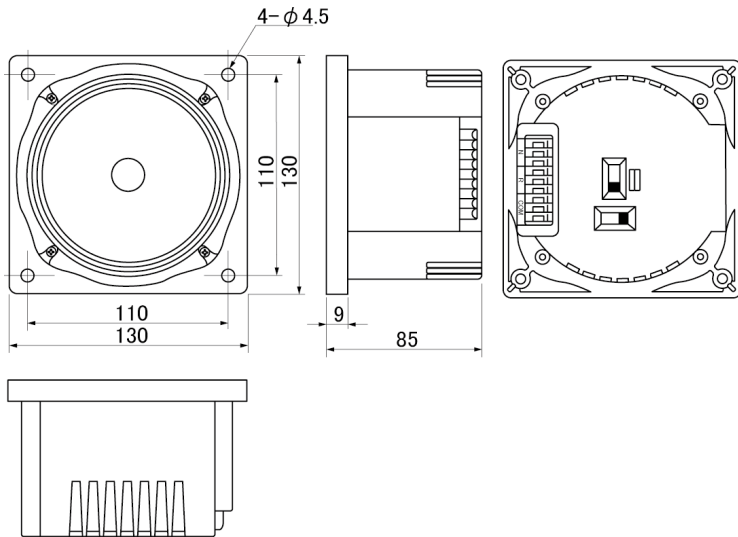
■ 設置上の注意

- アンプからスピーカーへの配線は、HIV 金属管工事または耐熱電線（HP）をご使用ください。配線の線路抵抗による電力損失を考慮して電線の太さを選択してください。

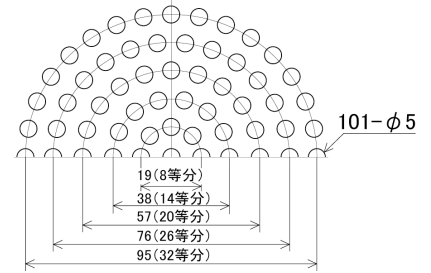
■ 付属品

取扱説明書 1冊 保証書 1式

■ 外観寸法図 (単位 : mm)



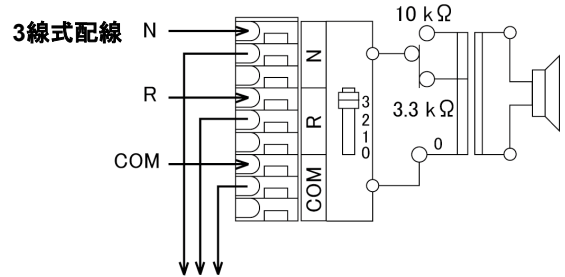
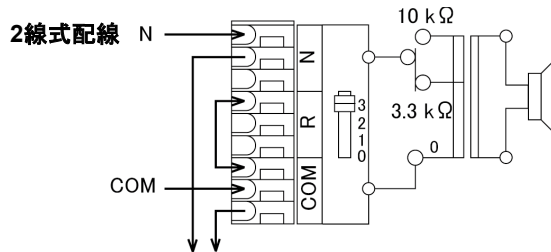
- 設備プレート(現地手配)
板厚 1.2 mm 以下のプレートをご使用ください。



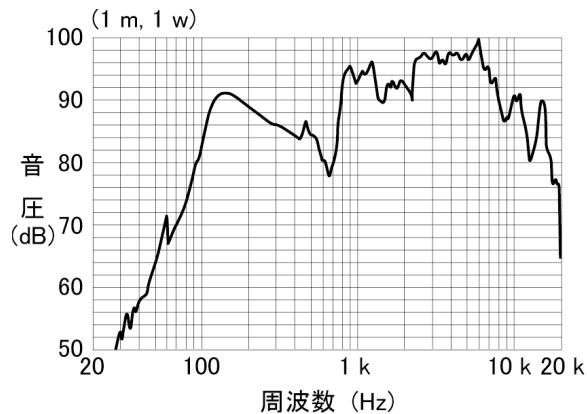
標準穴加工図

※穴加工は25 %以上の開口率で
施工してください。

- ワンタッチコネクター接続図



■ 周波数特性



※標準穴加工パネル使用時の特性です。

■ 指向特性

