

● 製品の仕様、付属品およびデザインは予告なく変更する場合があります。記載内容は2020年12月現在のものです。

日本消防検定協会認定品 型式番号 鑑認放第14~246号

認評放\*第14~246号 (ロット No.NA より)

\*法改正に伴う認定規程の改正により、型式番号の名称が変わりました。認定内容は従来と相違ありません。

認定の種類	取得状況
音圧レベル認定	○
音響パワーレベル認定	○

## ホーンスピーカー WT-7015

### ■ 概要

本機は、耐水性に優れたコーンスピーカー内蔵の屋外・屋内兼用のホーンスピーカー (15W) です。

### ■ 仕様

入力インピーダンス	670 Ω (15 W)、1 kΩ (10 W)、2 kΩ (5 W)
定格入力	15 W
種別 <sup>※1</sup>	L 級
指向特性区分 <sup>※2</sup>	M
音響パワーレベル <sup>※2</sup> (1 W)	96 dB
出力音圧レベル <sup>※3</sup> (1 m/1 W)	99 dB
周波数特性	150 Hz ~ 15 kHz (-20 dB 以内)
防水性	JIS C5504 準拠、IPX4 準拠
使用温度範囲	-10 °C ~ +50 °C
外形寸法	幅 300 mm 高さ 284 mm 奥行き 300 mm (取付金具含む)
質量	約 2.7 kg
仕上げ	本体：ABS 樹脂形成 (マンセル近似色 2.1Y7.7/1.1) 取付金具、ボルト：ステンレス

※1 種別とは、消防法で規定された音声警報「第2シグナル」を音源として、無響室にて得られる音圧 (ピーク値) により定められています。

※2 指向特性区分及び音響パワーレベルは、消防法の規定により測定された区分および値を用いています。

※3 出力音圧レベルは、JIS で定められた値で、音声警報「第2シグナル」の値とは異なります。

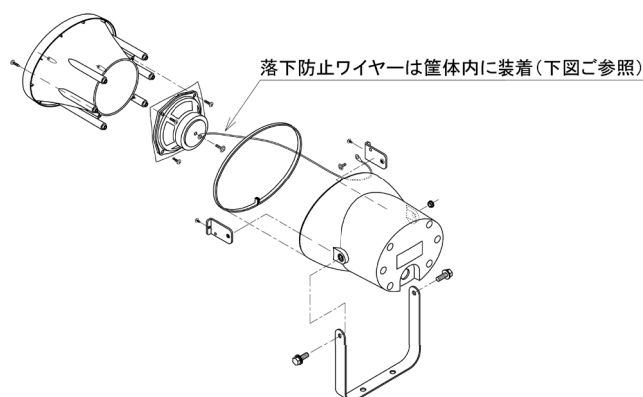
### ■ 設置上の注意

- アンカー1本あたりの最低引抜強度は、1.3 kN { 133 kgf } を確認してください。
- 建築基材部の強度はアンカー1本あたりの最低引抜強度の5倍以上を確保してください。

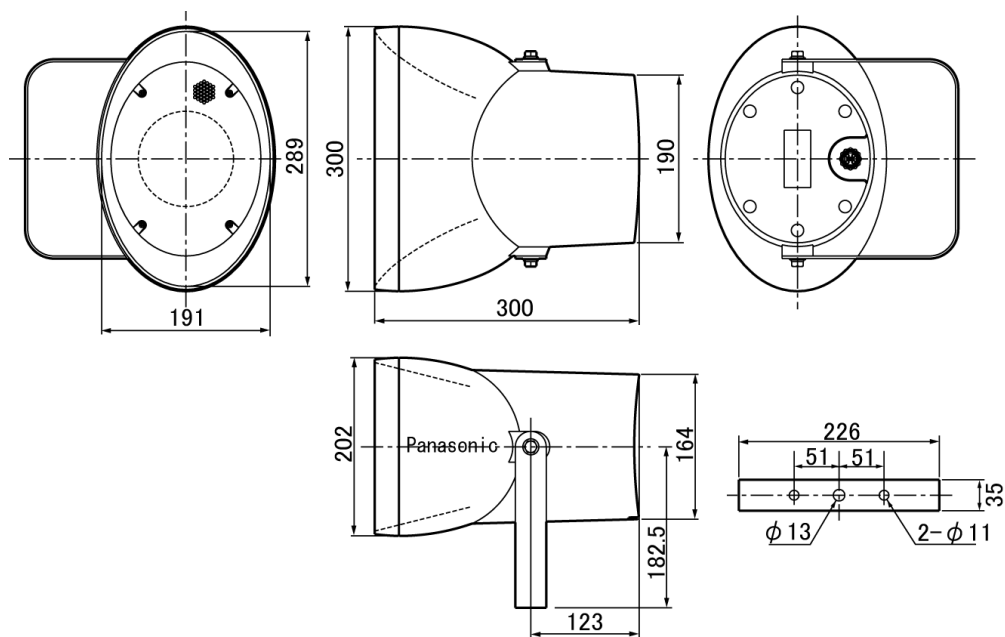
### ■ 付属品

取扱説明書 ..... 1冊  
保証書 ..... 1式

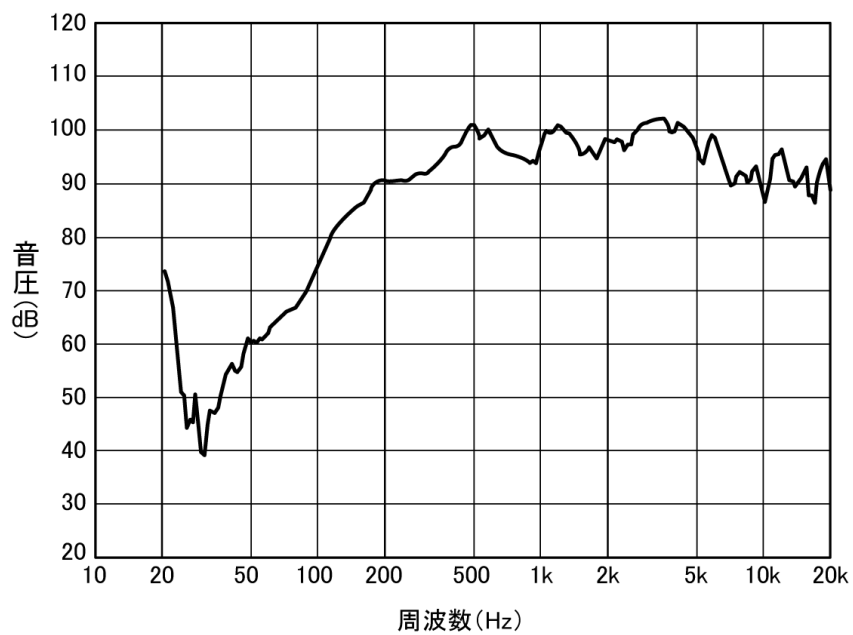
以下の付属品は取付工事に使用します。  
接続プラグ付きスピーカーケーブル ..... 1本



■ 外觀寸法図 (単位: mm)

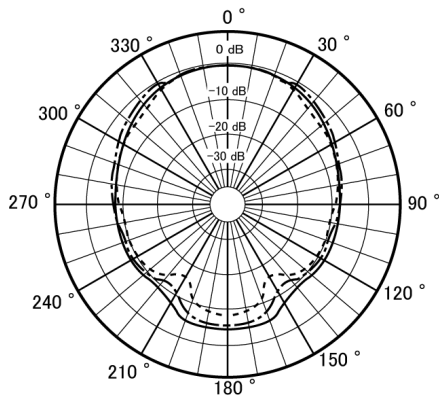


■ 周波数特性 (1m, 1W)

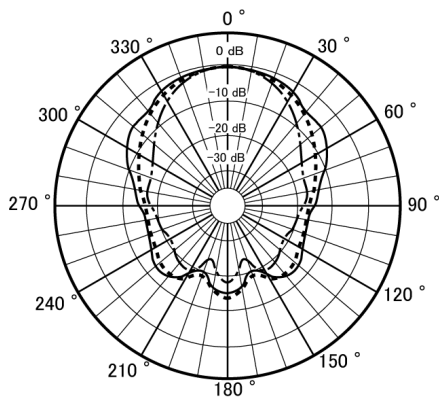


# ■ 指向特性

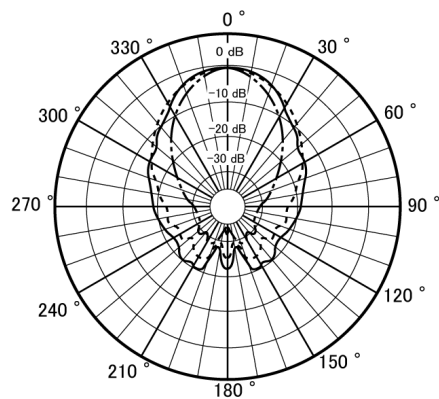
## ● 水平方向



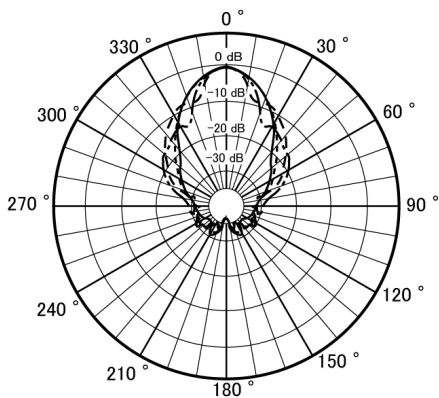
500 Hz ———  
 630 Hz - - - - -  
 800 Hz - · - · -



1 000 Hz ———  
 1 250 Hz - - - - -  
 1 600 Hz - · - · -



2 000 Hz ———  
 2 500 Hz - - - - -  
 3 150 Hz - · - · -



4 000 Hz ———  
 5 000 Hz - - - - -  
 6 300 Hz - · - · -  
 8 000 Hz - - - - -

## ● 垂直方向

