

● 製品の仕様、付属品およびデザインは予告なく変更する場合があります。記載内容は2020年12月現在のものです。

日本消防検定協会認定品 型式番号 鑑認放第21~1号

認評放*第21~1号 (ロットNo.NAより)

*法改正に伴う認定規程の改正により、型式番号の名称が変わりました。認定内容は従来と相違ありません。

認定の種類	取得状況
音圧レベル認定	○
音響パワーレベル認定	○

ホーンスピーカー WT-7030

■ 概要

本機は、耐水性に優れたコーンスピーカー内蔵の屋外・屋内兼用のホーンスピーカー (30W) です。

■ 仕様

入力インピーダンス	330 Ω (30 W)、500 Ω (20 W)、1 kΩ(10 W)
定格入力	30 W
種別*1	L 級
指向特性区分*2	M
音響パワーレベル*2 (1 W)	99 dB
出力音圧レベル*3 (1 m/1 W)	101 dB
周波数特性	180 Hz ~ 15 kHz (-20 dB 以内)
防水性	JIS C5504 準拠、IPX4 準拠
使用温度範囲	-10 °C ~ +50 °C
外形寸法	幅 300 mm 高さ 284 mm 奥行き 300 mm (取付金具含む)
質量	約 3.3 kg
仕上げ	本体：ABS 樹脂形成 (マンセル近似色 2.1Y7.7/1.1) 取付金具、ボルト：ステンレス

※1 種別とは、消防法で規定された音声警報「第2シグナル」を音源として、無響室にて得られる音圧 (ピーク値) により定められています。

※2 指向特性区分及び音響パワーレベルは、消防法の規定により測定された区分および値を用いています。

※3 出力音圧レベルは、JIS で定められた値で、音声警報「第2シグナル」の値とは異なります。

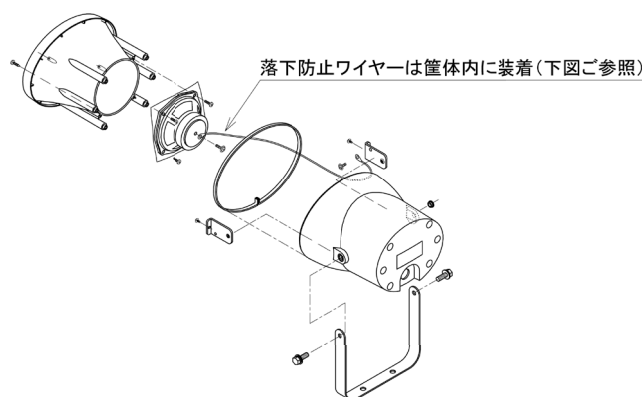
■ 設置上の注意

- アンカー1本あたりの最低引抜強度は、1.3 kN { 135 kgf } を確認してください。
- 建築基材部の強度はアンカー1本あたりの最低引抜強度の5倍以上を確保してください。

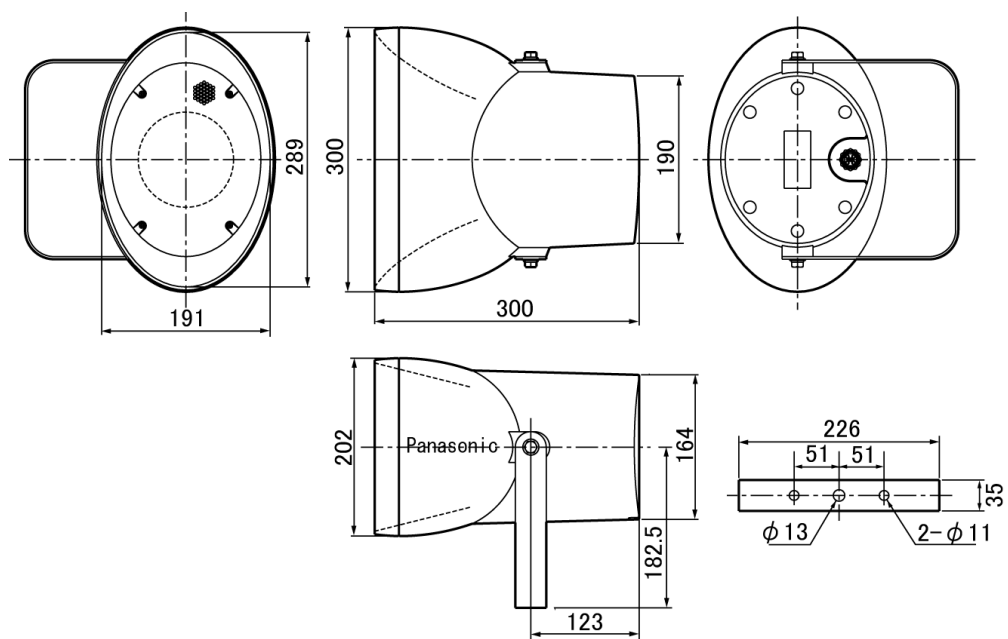
■ 付属品

取扱説明書 1冊
保証書 1式

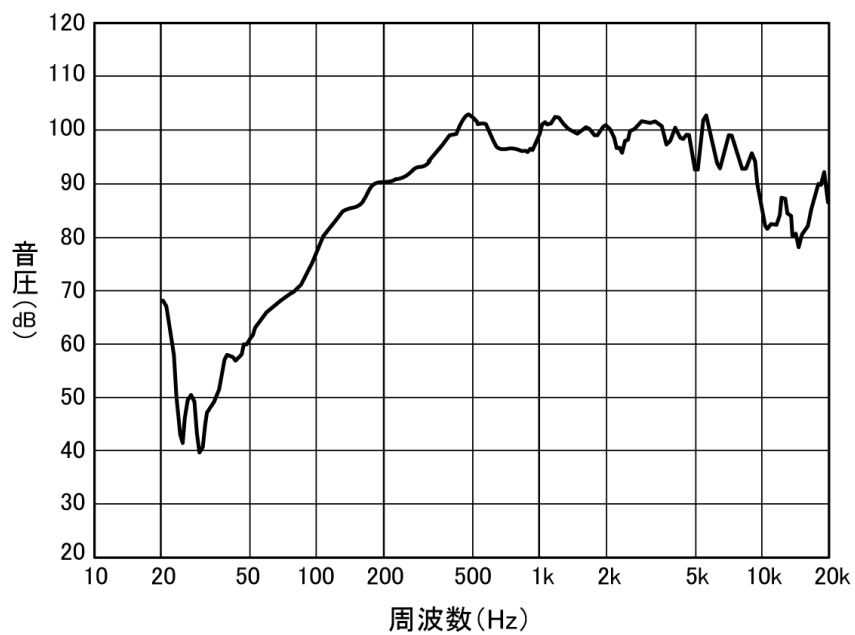
以下の付属品は取付工事に使用します。
接続プラグ付きスピーカーケーブル 1本



■ 外觀寸法図 (單位：mm)

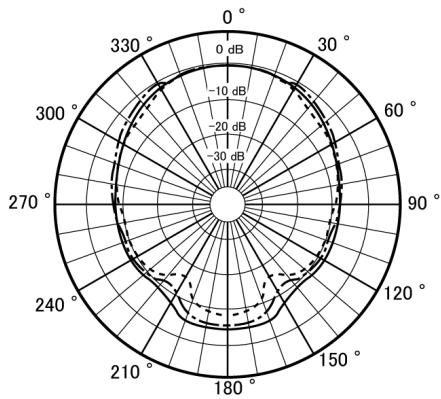


■ 周波数特性 (1m,1W)

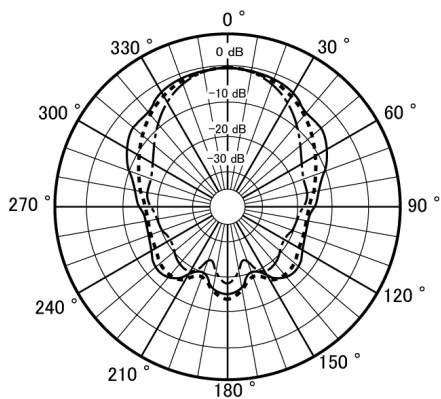


■ 指向特性

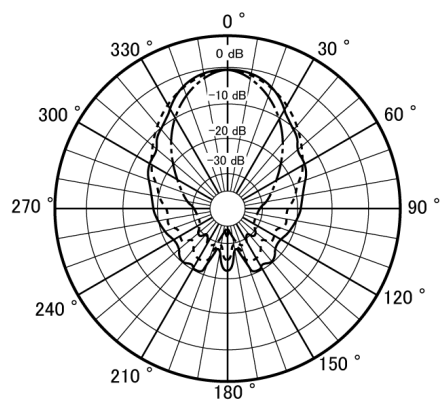
● 水平方向



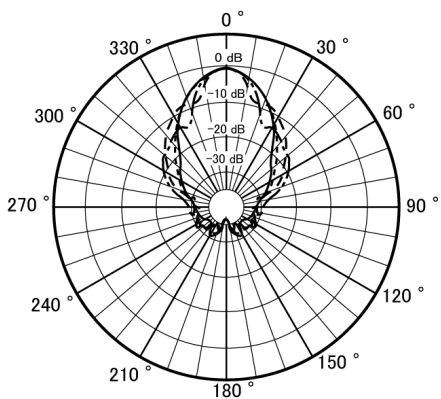
500 Hz ———
 630 Hz - - - - -
 800 Hz - · - · -



1 000 Hz ———
 1 250 Hz - - - - -
 1 600 Hz - · - · -



2 000 Hz ———
 2 500 Hz - - - - -
 3 150 Hz - · - · -



4 000 Hz ———
 5 000 Hz - - - - -
 6 300 Hz - · - · -
 8 000 Hz - - - - -

● 垂直方向

