

● 製品の仕様、付属品およびデザインは予告なく変更する場合があります。記載内容は2014年03月現在のものです。

日本消防検定協会認定品 型式番号 鑑認放第15～16号

認評放[※]第15～16号 (ロットNo.NBより)

[※]法改正に伴う認定規程の改正により、型式番号の名称が変わりました。認定内容は従来と相違ありません。

トランペットスピーカー WT-605

■ 概要

本機は、広報・案内放送などに適した明瞭性の良いトランペットスピーカー (5 W) です。
ホーンマウスはアルミニウム製で塗装仕上げ、取付金具・ねじ類はステンレス製で、耐蝕性・耐候性に優れています。

■ 仕様

入力インピーダンス ^{※1}	2 k Ω (5 W)、3.3 k Ω (3 W)、10 k Ω (1 W)	
定格入力	5 W	
出力音圧レベル ^{※2}	104 dB (1 m / 1 W)	
周波数特性(偏差20 dB)	400 Hz～ 7 000 Hz	
スピーカーコード	ϕ 6 mm 2芯キャプタイヤコード (長さ 60 cm)	
使用温度範囲	-15 $^{\circ}$ C ～+50 $^{\circ}$ C (ただし、結露しないこと)	
寸法	幅 152 mm 高さ 172 mm 奥行き 234 mm	
質量	約 1.3 kg	
非常警報設備 型式関連 ^{※3}		
型式番号	15～16号	
消防法音圧区分	L級 (1 W / 3 W / 5 W)	
音響パワーレベル	106 dB (1 W)	
指向特性区分	M	
仕上げ	ホーンマウス	: アルミニウム ライトグレー (マンセル近似色 N7)
	上蓋	: アルミニウム グレー (マンセル近似色 N4)
	レフレクター	: ABS樹脂 ライトグレー (マンセル近似色 N7)
	背面カバー	: ABS樹脂 グレー (マンセル近似色 N4)
	取付金具,ボルト,ねじ類	: ステンレス

※1 入力インピーダンスは、背面の切換スイッチを表示に合わせてマイナスインプーなどで切り換えることにより選べます。

※2 出力音圧レベルは、JIS で定められた値で、音声警報「第2シグナル」の値とは異なります。

※3 「非常警報設備の放送設備に関する認定細則」により、日本消防検定協会により承認を受けたスペックです。

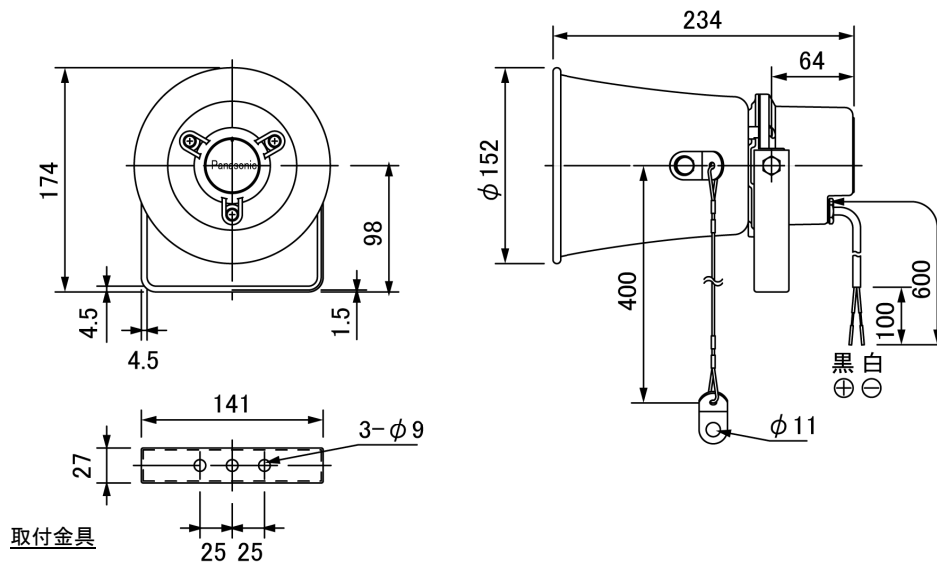
■ 設置上の注意

- アンカー1本あたりの最低引抜強度は、1.6 kN { 162 kgf }を確認してください。
- 建築基材部の強度はアンカー1本あたりの最低引抜強度の5倍以上を確保してください。

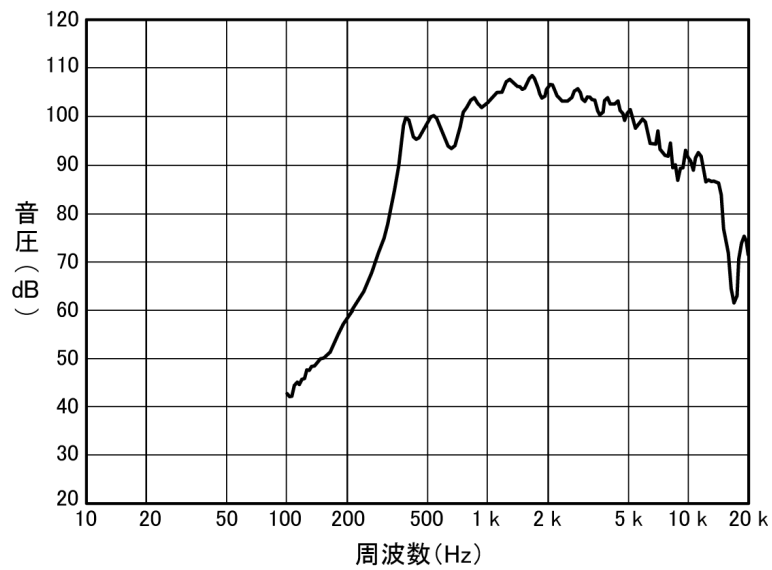
■ 付属品

取扱説明書 1冊

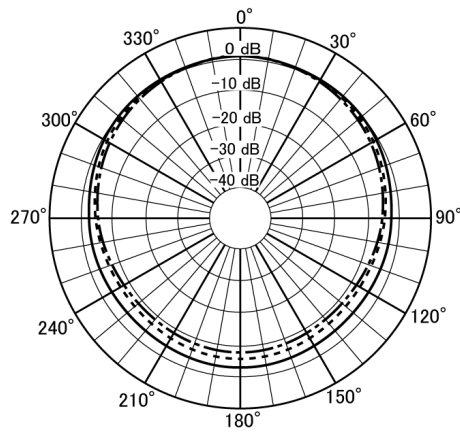
■ 外觀寸法図 (単位 : mm)



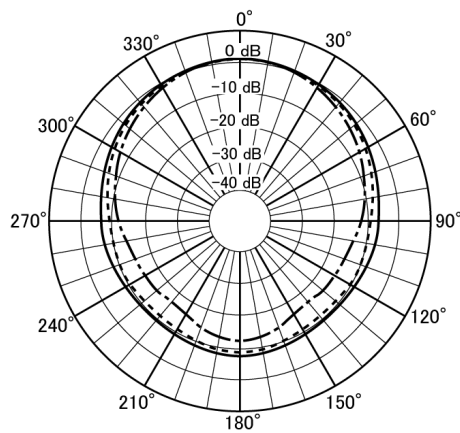
■ 周波数特性 (1 m、1 W)



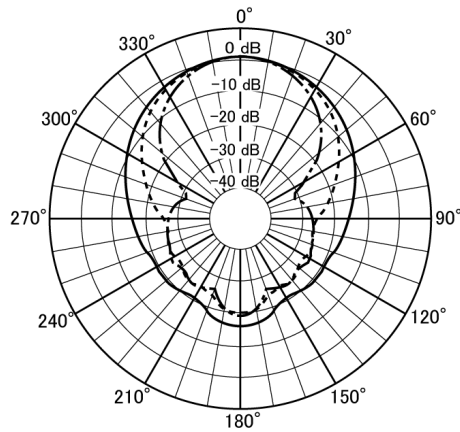
■ 指向特性 (水平、垂直方向)



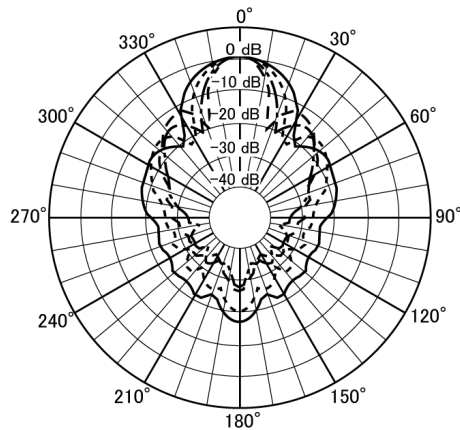
500 Hz ———
 630 Hz - - - - -
 800 Hz - · - · -



1 000 Hz ———
 1 250 Hz - - - - -
 1 600 Hz - · - · -



2 000 Hz ———
 2 500 Hz - - - - -
 3 150 Hz - · - · -



4 000 Hz ———
 5 000 Hz - - - - -
 6 300 Hz - · - · -
 8 000 Hz · · · · ·