

● 製品の仕様、付属品およびデザインは予告なく変更する場合があります。記載内容は2014年3月現在のものです。

日本消防検定協会認定品

組み合わせホーン		WT-H500	WT-H600
型式番号	鑑認放	14～241号	14～242号
	認評放*	14～241号	14～242号

*法改正に伴う認定規程の改正により、型式番号の名称が変わりました。認定内容は従来と相違ありません。

ドライバーユニット WT-D300B

■ 概要

本機は、レフレックスホーン（別売品）に取り付けて使用するドライバーユニット（30 W）です。

■ 仕様

適合ホーン	WT-H500、WT-H600（別売品）	
入力インピーダンス ^{※1}	330 Ω（30 W）、670 Ω（15 W）、1 kΩ（10 W）	
許容入力	30 W	
出力音圧レベル ^{※2}	110 dB（1 m / 1 W）（WT-H500、WT-H600 装着時）	
周波数特性(偏差20 dB)	150 Hz～ 6 000 Hz	
入力コード	φ6 mm 2芯キャプタイヤコード約 60 cm	
結合部ねじ	ユニファイねじ（JIS C5504 1種に適合、適合ホーン WT-H500、WT-H600）	
使用温度範囲	-15 °C～ +50 °C	
防水性	JIS C 5504 適合（WT-H500 または WT-H600 装着時）	
寸法	最大径 φ139 mm 長さ 149 mm	
質量	約 2.1 kg	
非常警報設備 型式関連^{※3}		
組合せホーン	WT-H500	WT-H600
型式番号	14～241号	14～242号
消防法音圧区分	L級（10 W / 15 W / 30 W）	L級（10 W / 15 W / 30 W）
音響パワーレベル	109 dB（1 W）	109 dB（1 W）
指向特性区分	N	N
仕上げ	上蓋 : アルミニウム グレー（マンセル近似色 N4）塗装 トランスケース : ABS 樹脂 グレー（マンセル近似色 N4） ねじ : ステンレス	

●周波数特性、出力音圧レベルは、JIS C5504 適合の標準ホーンにより測定した値です。

※1 入力インピーダンスは、背面の切換スイッチを表示に合わせてマイナスドライバーなどで切り換えることにより選べます。

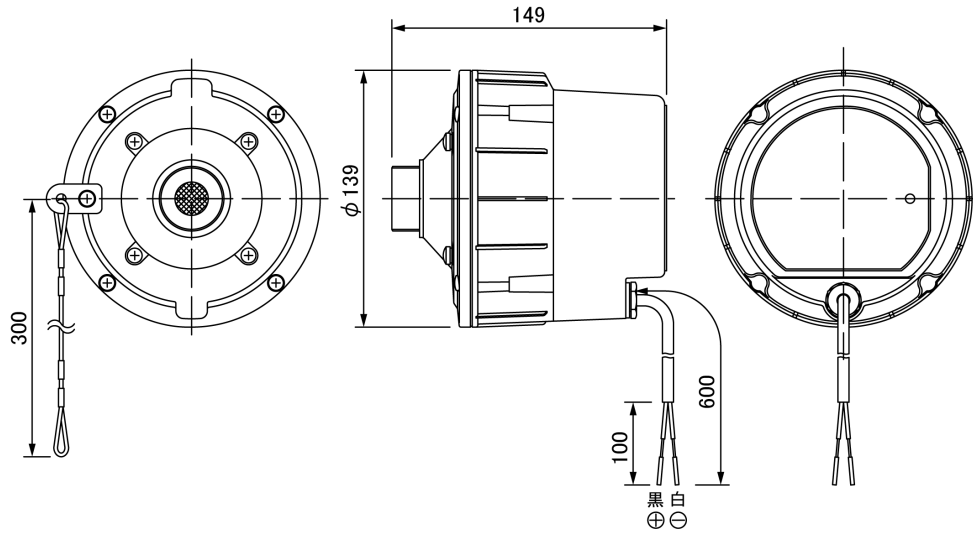
※2 出力音圧レベルは、JIS で定められた値で、音声警報「第2シグナル」の値とは異なります。

※3 「非常警報設備の放送設備に関する認定細則」により、日本消防検定協会により承認を受けたスペックです。

■ 付属品

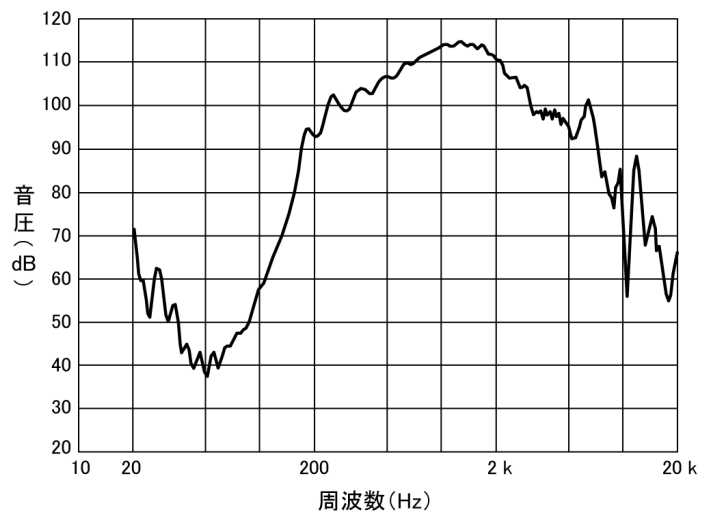
取扱説明書 1

■ 外觀寸法図 (単位 : mm)



■ 周波数特性 (1 m, 1 W)

● WT-H500 装着時



● WT-H600 装着時

