

● 製品の仕様、付属品およびデザインは予告なく変更する場合があります。記載内容は2013年09月現在のものです。

日本消防検定協会認定品

レフレックスホーン WT-H500

■ 概要

本機は、ドライバーユニット（別売品）を取り付けて使用するレフレックスホーン（口径 500 mm）です。

■ 仕様

| | | |
|---------------------------|----------------------------------------------------------------------------------------------------------------------------------------|-------------------------|
| 適合ドライバーユニット | WT-D300B、WT-D500（別売品） | |
| 出力音圧レベル ^{※1} | 110 dB（1 m / 1 W）（WT-D300B または WT-D500 装着時） | |
| 結合部ねじ | ユニファイねじ （JIS C5504 1 種に適合、適合ドライバーユニット WT-D300B、WT-D500） | |
| 周波数特性(偏差20 dB) | 200 Hz～6 000 Hz（WT-D300B または WT-D500 装着時） | |
| 使用温度範囲 | -15 °C～ +50 °C | |
| 防水性 | JIS C 5504 適合（WT-D300B または WT-D500 装着時） | |
| 寸法 | 最大径 φ500 mm 長さ 394 mm | |
| 質量 | 約 2.9 kg | |
| 非常警報設備 型式関連 ^{※2} | | |
| 組合せドライバー | WT-D300B | WT-D500B |
| 型式番号 | 14～241 号 | 14～243 号 |
| 消防法音圧区分 | L 級（10 W / 15 W / 30 W） | L 級（15 W / 30 W / 50 W） |
| 音響パワーレベル | 109 dB（1 W） | 109 dB（1 W） |
| 指向特性区分 | N | N |
| 仕上げ | ホーンマウス : アルミニウム ライトグレー（マンセル近似色 N7）塗装 レфлекター : ABS 樹脂 ライトグレー（マンセル近似色 N7） 金具ホルダー : アルミニウム グレー（マンセル近似色 N4）塗装 。 取付金具、ボルト : ステンレス | |

※1 出力音圧レベルは、JIS で定められた値で、音声警報「第2シグナル」の値とは異なります。

※2 「非常警報設備の放送設備に関する認定細則」により、日本消防検定協会により承認を受けたスペックです。

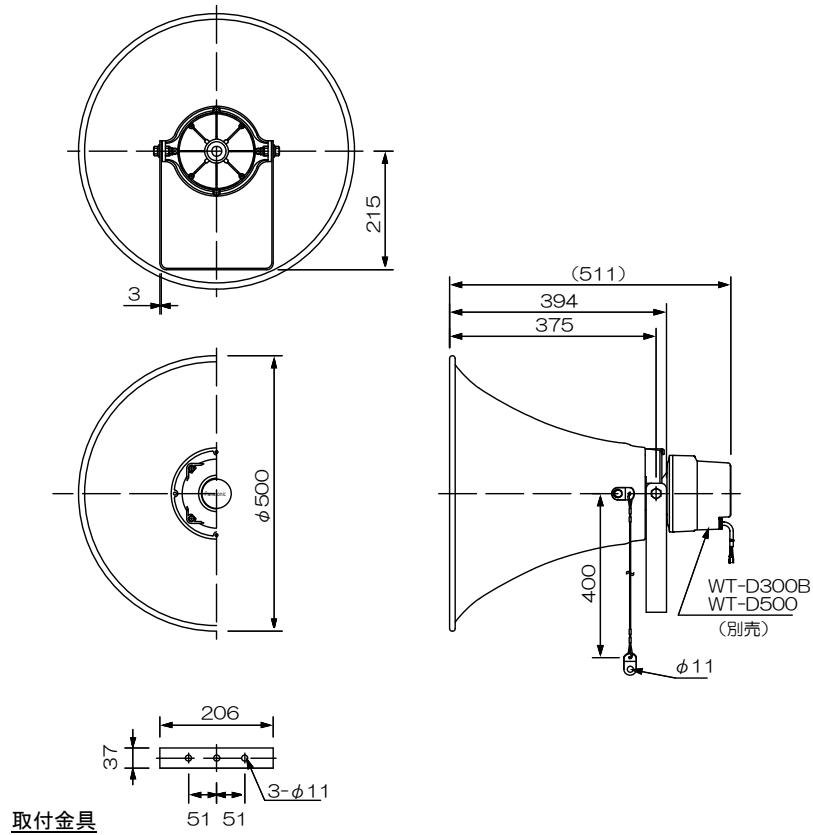
■ 設置上の注意

- アンカー1本あたりの最低引抜強度は、2.6 kN { 268 kgf } を確認してください。
- 建築基材部の強度はアンカー1本あたりの最低引抜強度の5倍以上を確保してください。

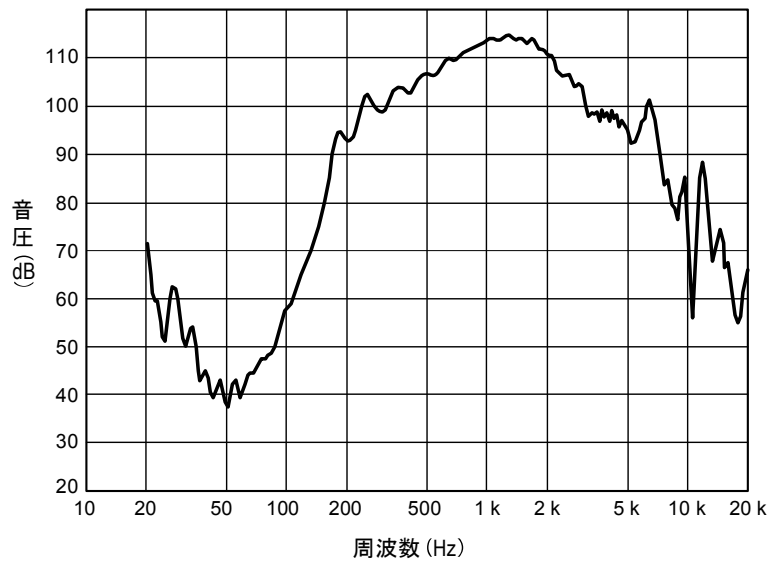
■ 付属品

取扱説明書 1

■ 外觀寸法図 (単位: mm)

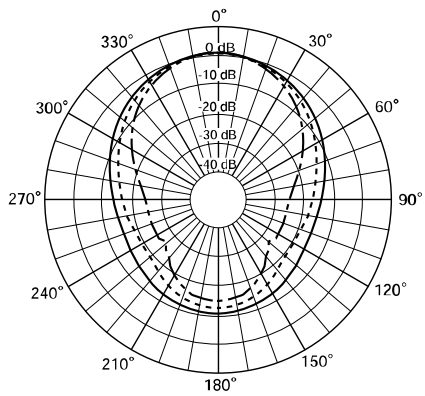


■ 周波数特性 (1 m、1 W)

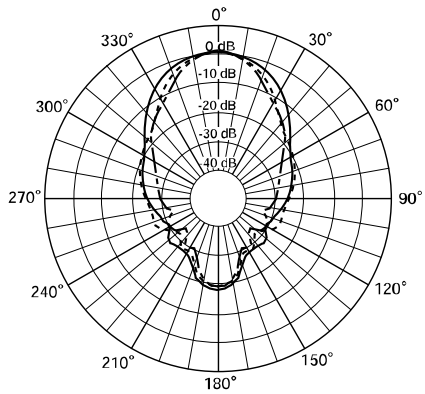


(WT-D300B または、WT-D500 装着時)

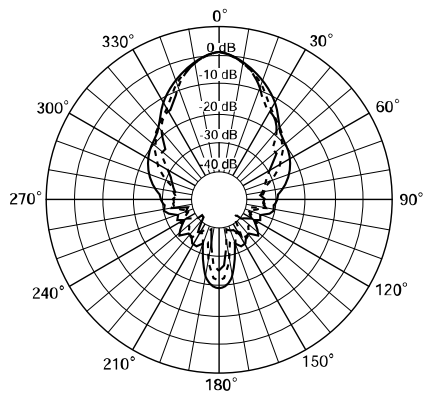
■ 指向特性 (水平、垂直方向)



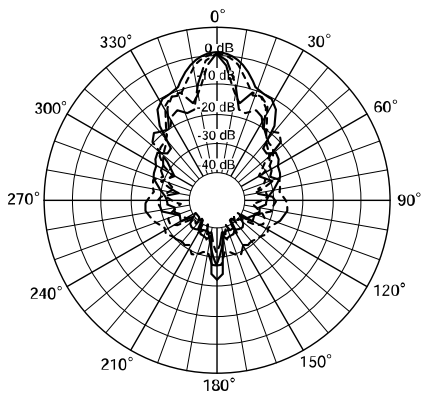
500 Hz ———
 630 Hz - - - - -
 800 Hz - · - · -



1 000 Hz ———
 1 250 Hz - - - - -
 1 600 Hz - · - · -



2 000 Hz ———
 2 500 Hz - - - - -
 3 150 Hz - · - · -



4 000 Hz ———
 5 000 Hz - - - - -
 6 300 Hz - · - · -
 8 000 Hz - · - · -