

● 製品の仕様、付属品およびデザインは予告なく変更する場合があります。記載内容は2013年09月現在のものです。

日本消防検定協会認定品

レフレックスホーン WT-H600

■ 概要

本機は、ドライバーユニット（別売品）を取り付けて使用するレフレックスホーン（口径 600 mm）です。

■ 仕様

適合ドライバーユニット	WT-D300B、WT-D500（別売品）	
出力音圧レベル ^{※1}	110 dB（1 m / 1 W）（WT-D300B または WT-D500 装着時）	
周波数特性(偏差20 dB)	150 Hz～ 6 000 Hz	
結合部ねじ	ユニファイねじ （JIS C5504 1 種に適合、適合ドライバーユニット WT-D300B、WT-D500）	
周波数特性(偏差20 dB)	200 Hz～6 000 Hz（WT-D300B または WT-D500 装着時）	
使用温度範囲	-15 °C～ +50 °C	
防水性	JIS C 5504 適合（WT-D300B または WT-D500 装着時）	
寸法	最大径 φ 600 mm 長さ 425 mm	
質量	約 3.6 kg	
非常警報設備 型式関連 ^{※2}		
組合せドライバー	WT-D300B	WT-D500B
型式番号	14～242 号	14～244 号
消防法音圧区分	L 級（10 W / 15 W / 30 W）	L 級（15 W / 30 W / 50 W）
音響パワーレベル	109 dB（1 W）	109 dB（1 W）
指向特性区分	N	N
仕上げ	ホーンマウス : アルミニウム ライトグレー（マンセル近似色 N7）塗装 レфлекター : ABS 樹脂 ライトグレー（マンセル近似色 N7） 金具ホルダー : アルミニウム グレー（マンセル近似色 N4）塗装 取付金具、ボルト : ステンレス	

※1 出力音圧レベルは、JIS で定められた値で、音声警報「第2シグナル」の値とは異なります。

※2 「非常警報設備の放送設備に関する認定細則」により、日本消防検定協会により承認を受けたスペックです。

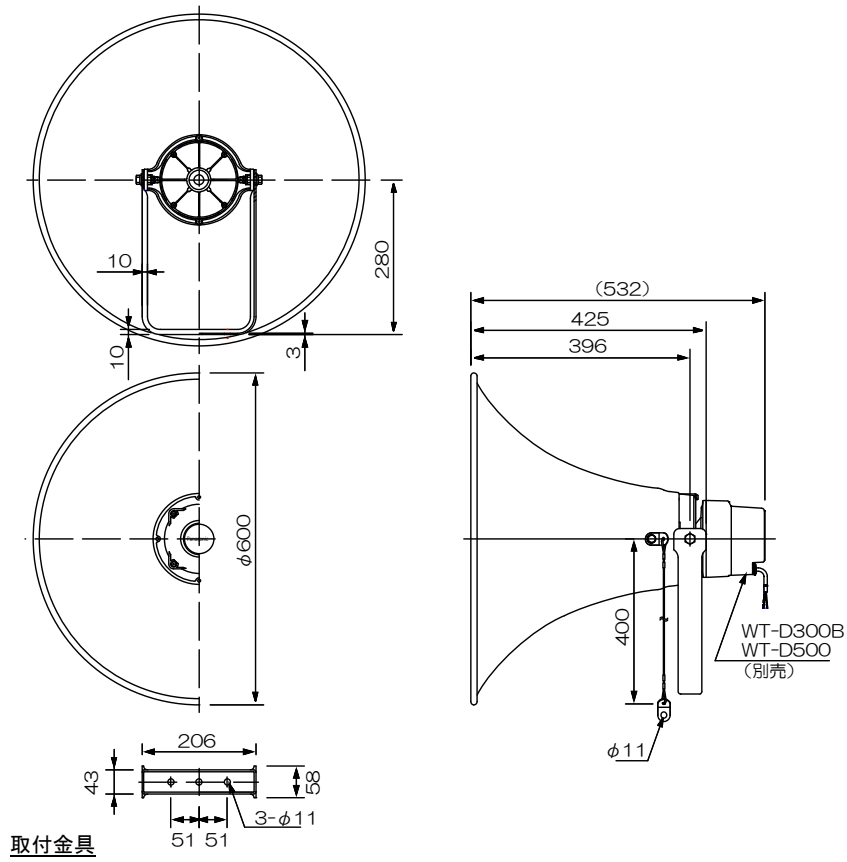
■ 設置上の注意

- アンカー1本あたりの最低引抜強度は、2.9 kN { 293 kgf } を確認してください。
- 建築基材部の強度はアンカー1本あたりの最低引抜強度の5倍以上を確保してください。

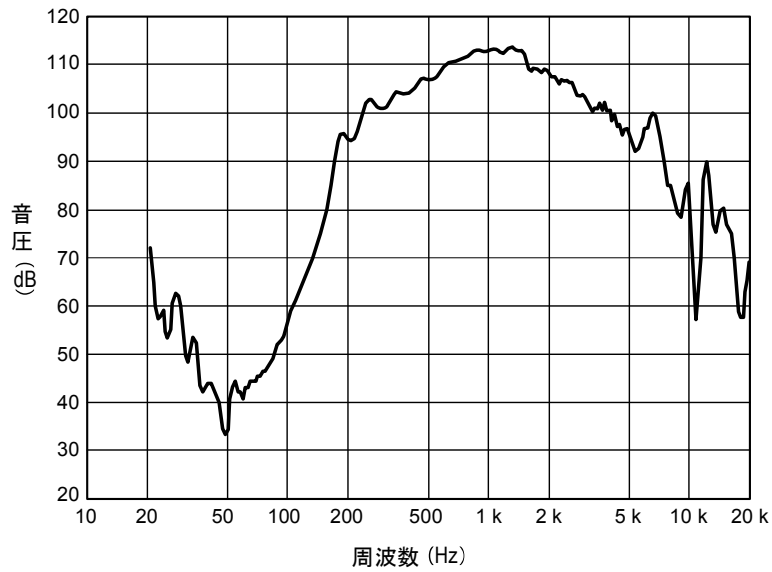
■ 付属品

取扱説明書 1

■ 外觀寸法図 (単位: mm)

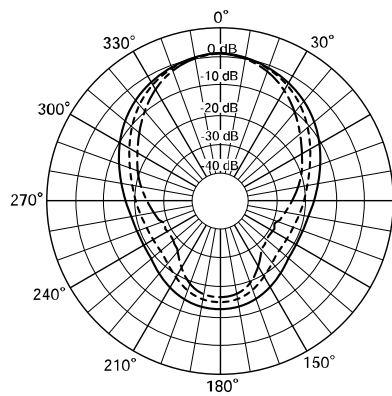


■ 周波数特性 (1 m, 1 W)

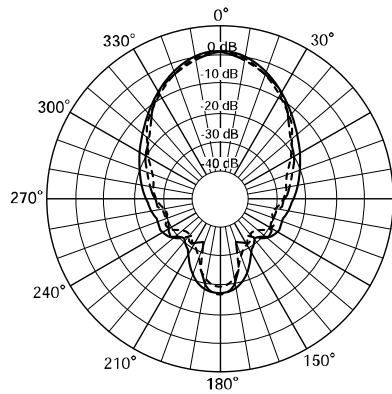


(WT-D300B または、WT-D500 装着時)

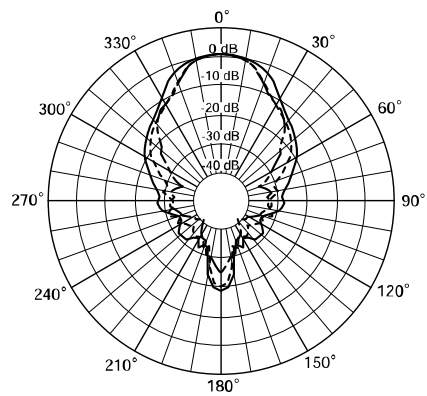
■ 指向特性 (水平、垂直方向)



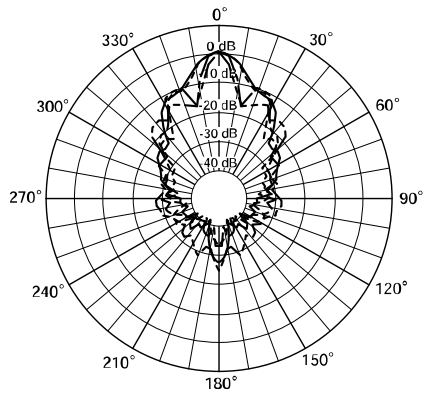
500 Hz ———
 630 Hz - - - - -
 800 Hz - · - · -



1 000 Hz ———
 1 250 Hz - - - - -
 1 600 Hz - · - · -



2 000 Hz ———
 2 500 Hz - - - - -
 3 150 Hz - · - · -



4 000 Hz ———
 5 000 Hz - - - - -
 6 300 Hz - · - · -
 8 000 Hz - · - · -