

● 製品の仕様、付属品およびデザインは予告なく変更する場合があります。記載内容は2014年3月現在のものです。

日本消防検定協会認定品 型式番号 鑑認放第14～250号

認評放^{*}第14～250号（ロットNo.NBより）

^{*}法改正に伴う認定規程の改正により、型式番号の名称が変わりました。認定内容は従来と相違ありません。

ソノラインスピーカー WS-939

■ 概要

本機は、屋内・屋外兼用の定格入力30Wのソノラインスピーカーです。

● 複数の防滴コーンスピーカーを縦方向に配列し、水平方向の指向性が広がっています。

● 防滴レベルは、JIS C 0920 防雨形を適用します。

● 金属製のスリムな柱状で、競技場・公園・遊園地・駅のホーム・ビルの屋上・体育館など、屋内外の広い範囲で活用できます。

■ 仕様

入力インピーダンス	330 Ω (30 W)、670 Ω (15 W)
定格入力	30 W
出力音圧レベル ^{※1}	97 dB (1 m / 1 W)
周波数特性	170 Hz～ 10 kHz
使用スピーカー	12 cm コーンスピーカー6個
使用温度範囲	-10 °C～ +50 °C
寸法	幅 167 mm 高さ 825 mm 奥行き 141 mm (取り付け金具除く)
質量	約 8 kg (本体のみ)、約 8.6 kg (取り付け金具含む)
非常警報設備 型式関連^{※2}	
型式番号	14～250号
消防法音圧区分	L級 (15 W / 30 W)
音響パワーレベル	95 dB (1 W)
指向特性区分	X
仕上げ	前面パネル：エキスパンドメタル、黒色半艶塗装（マンセルN2近似色） ケース：ライトメタリックグレー塗装

※1 出力音圧レベルは、音声警報「第2シグナル」の値とは異なります。

※2 「非常警報設備の放送設備に関する認定細則」により、日本消防検定協会により承認を受けたスペックです。

■ 設置上の注意

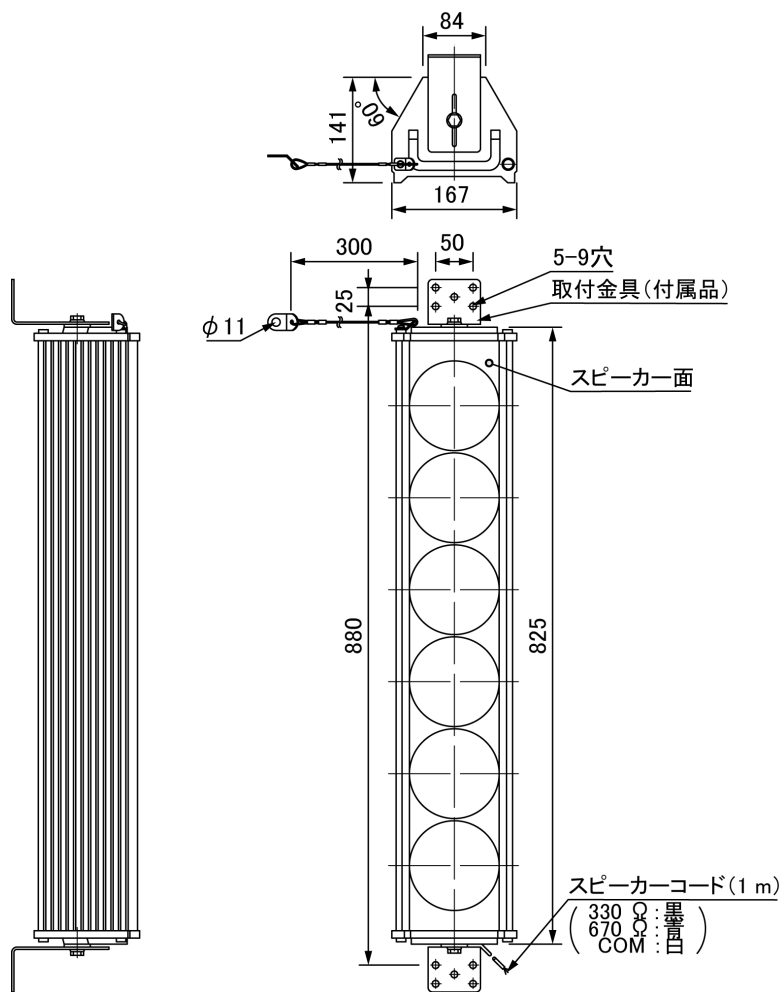
● アンカー1本あたりの最低引抜強度は、0.37 kN {37.4 kgf}を確認してください。

● 建築基材部の強度はアンカー1本あたりの最低引抜強度の5倍以上を確保してください。

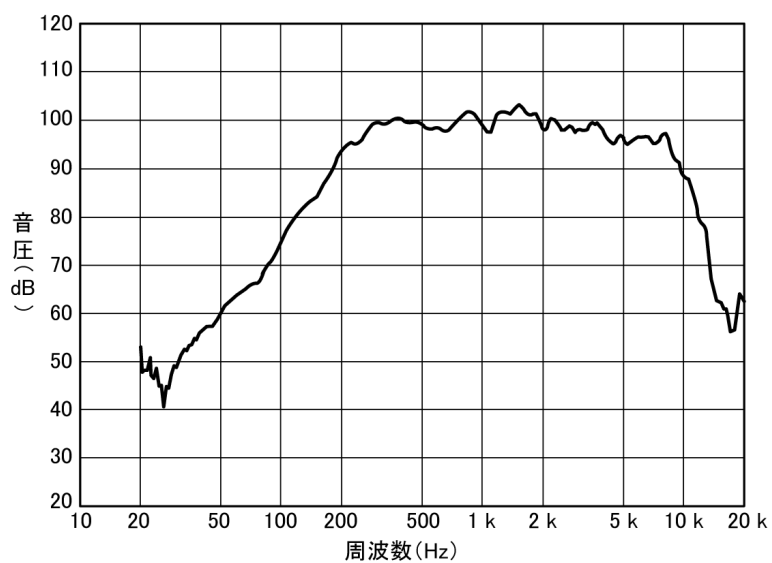
■ 付属品

取り付け金具……………2 取扱説明書……………1

■ 外観寸法図 (単位 : mm)

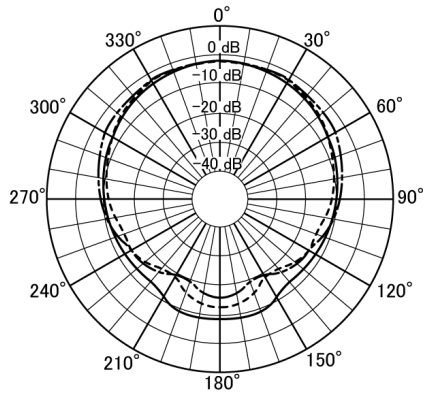


■ 周波数特性 (1 m、1 W)

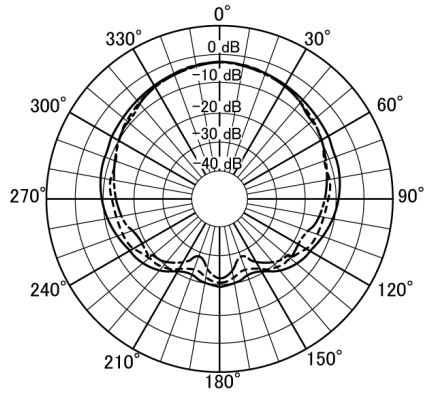


指向特性

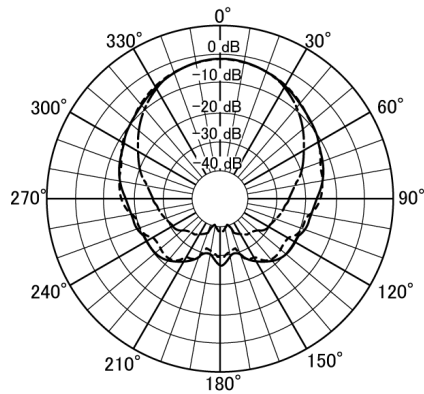
● 水平方向



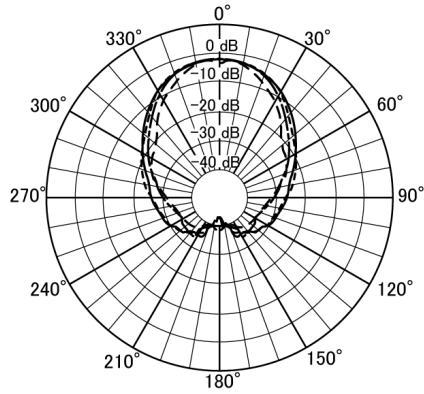
500 Hz ———
 630 Hz - - - - -
 800 Hz - · - · -



1 000 Hz ———
 1 250 Hz - - - - -
 1 600 Hz - · - · -



2 000 Hz ———
 2 500 Hz - - - - -
 3 150 Hz - · - · -



4 000 Hz ———
 5 000 Hz - - - - -
 6 300 Hz - · - · -
 8 000 Hz - - - - -

● 垂直方向

