

●製品の仕様、付属品およびデザインは予告なく変更する場合があります。記載内容は2013年09月現在のものです。

スピーカーシステム WS-AT75-K WS-AT75-W

■ 概要

本機は、20cm ウーハーと均一な指向性を持つ SCWG※ホーンツイーターからなる2ウェイバスレフ形スピーカーシステムです。(※SCWG: Square Contour Wave Guide)

- 連続プログラム入力 160W まで入力可能
- 可搬性、設置性に優れたコンパクトサイズ。

■ 仕様

品番	WS-AT75-K, WS-AT75-W		
形式	2ウェイバスレフ形		
外形寸法	幅 374 mm × 高さ 260 mm × 奥行き 228 mm		
質量	約 6.5 kg		
使用スピーカー (低域用)	20 cm コーンスピーカー		
使用スピーカー (高域用)	SCWG ホーンスピーカー (指向角度 水平 60° × 垂直 60°)		
入力インピーダンス	8 Ω		
クロスオーバー周波数	2 000 Hz		
周波数特性	70 Hz ~ 20 000 Hz		
出力音圧レベル (1m/1W)	93 dB		
最大音圧レベル (1m/80W)	112 dB		
許容入力 (連続プログラム入力)	160 W		
許容入力 (RMS※1)	80 W		
仕上げ	WS-AT75-K	エンクロージャー	: 樹脂成形 ブルーブラック (マゼル 5PB2/2 近似色)
		前面パネル	: パンチングネット ブルーブラック (マゼル 5PB2/2 近似色)
	WS-AT75-W	エンクロージャー	: 樹脂成形 インテグレートッドホワイト (マゼル 10Y9/1 近似色)
		前面パネル	: パンチングネット インテグレートッドホワイト (マゼル 10Y9/1 近似色)

※1: AMERICAN NATIONAL STANDARD EIA (Electronic Industries Alliance) 規格 EIA RS-426-A (1980)に規定された試験方法により測定した真の実効値電力。この試験方法は、最近のプログラムソースに適合させるために高域のパワー成分を増加させたノイズをテスト信号として用いています。

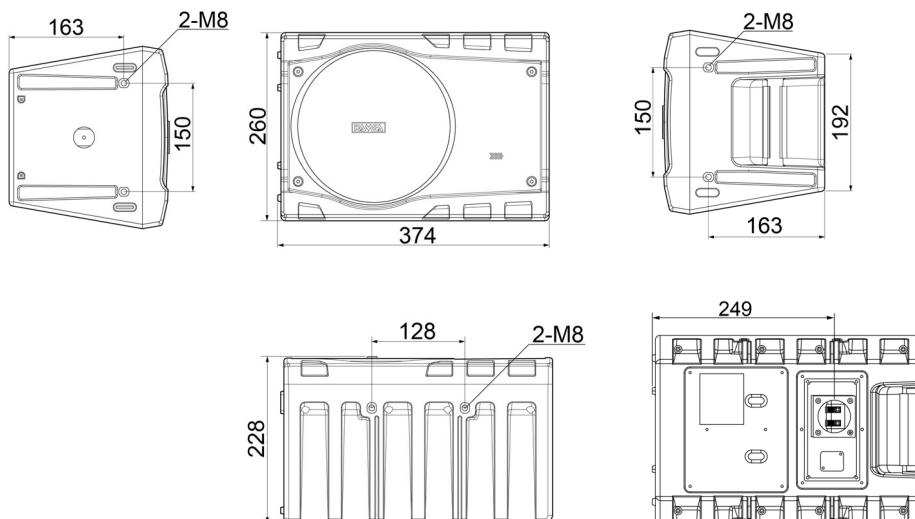
■ 設置上の注意

- アンカー1本当たりの最低引抜強度は下記であることを確認してください。
WS-Q138 使用時: 1.4 kN { 140 kgf }
WS-Q139 使用時: 2.5 kN { 250 kgf }
- 建築基材部の強度はアンカー1本当たりの最低引抜強度の5倍以上を確保してください。

■ 付属品

取扱説明書 1冊	M8 用平座金 2個
保証書 1式	プレート 1個
M8 アイボルト 2個	プレート取付ネジ 4個
M8 ナット 2個		

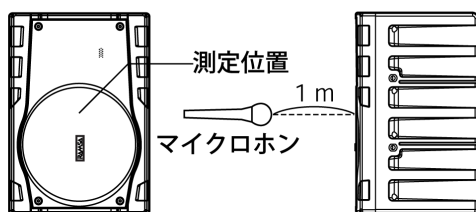
■ 外形寸法図 (単位 : mm)



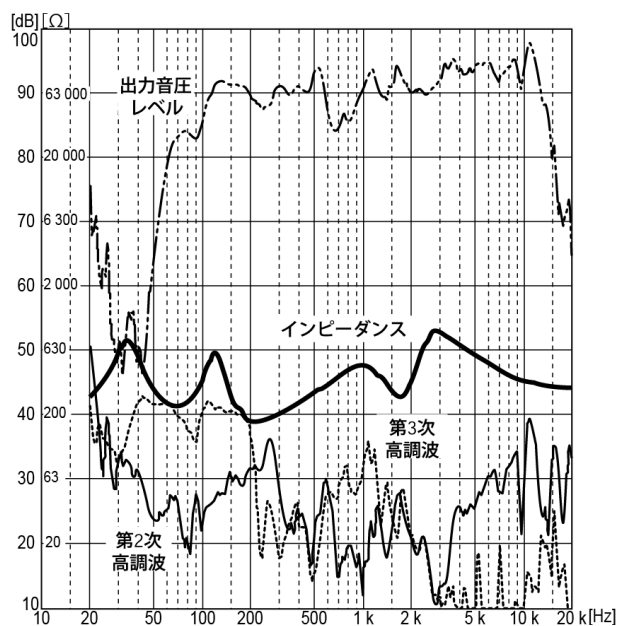
■ 周波数特性 (1W 入力時)

測定方法

スピーカ



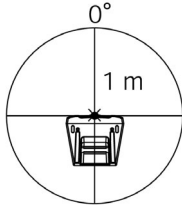
周波数特性



指向特性

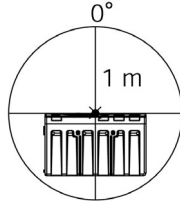
●水平方向

測定方法

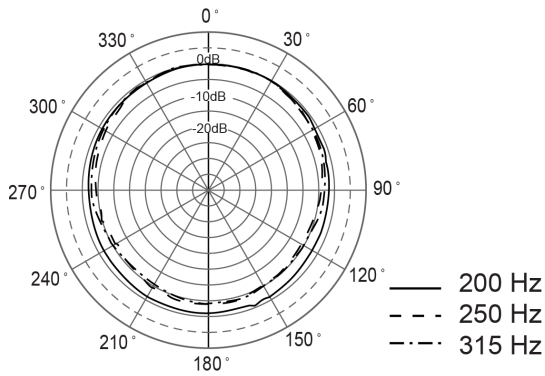


●垂直方向

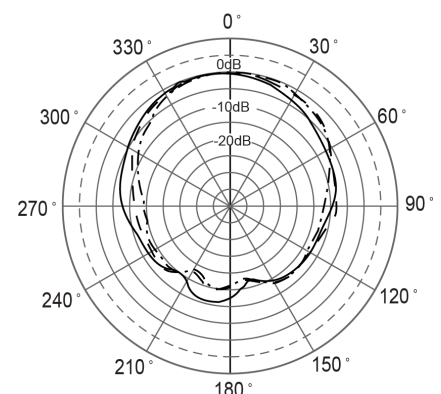
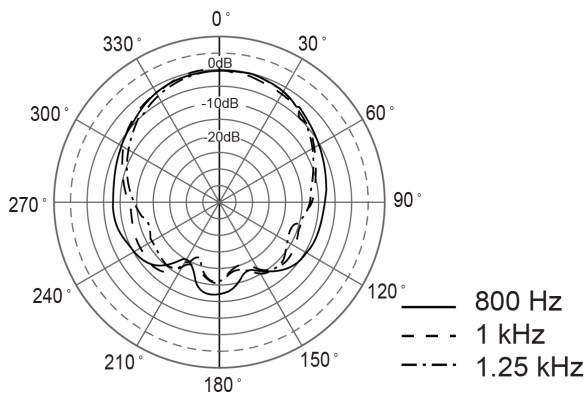
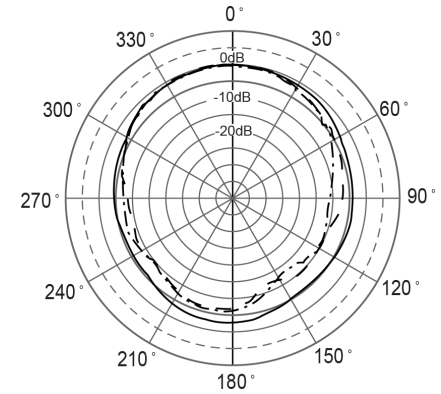
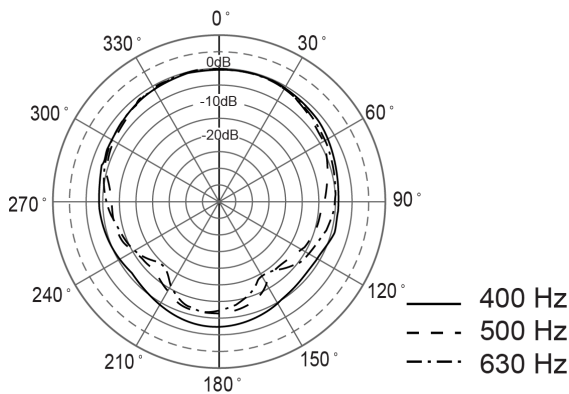
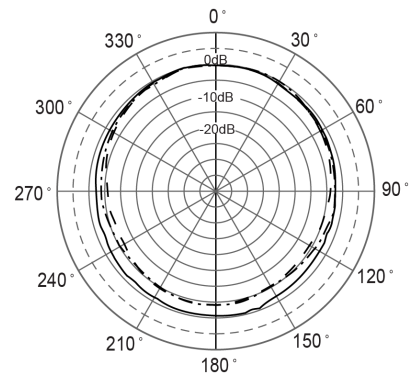
測定方法



●水平方向

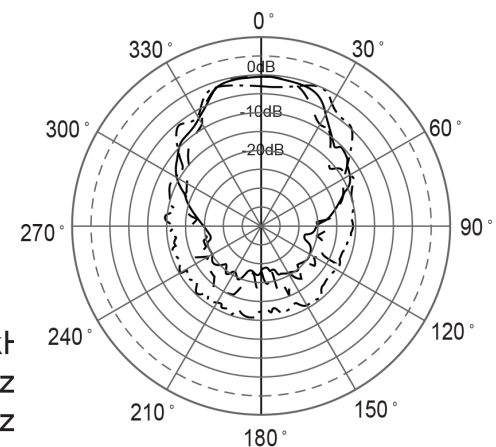
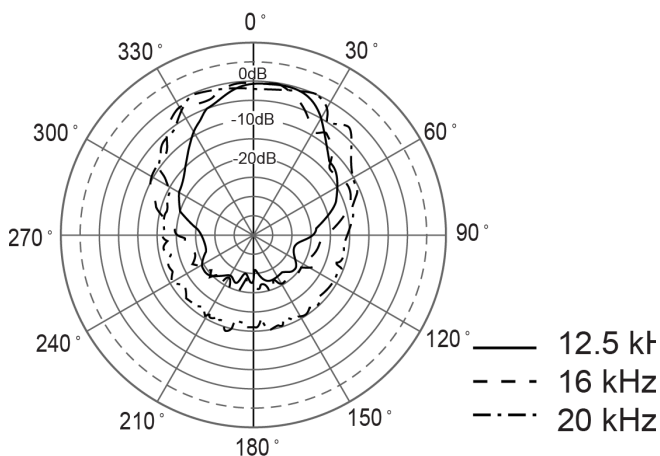
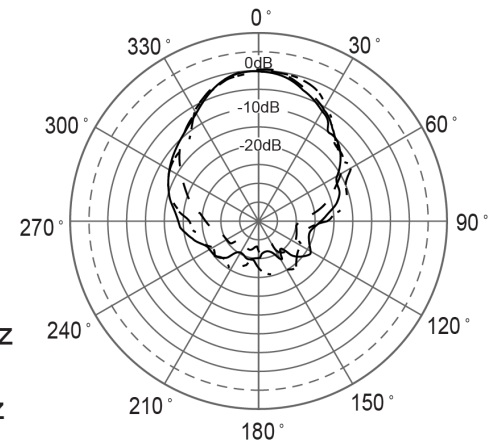
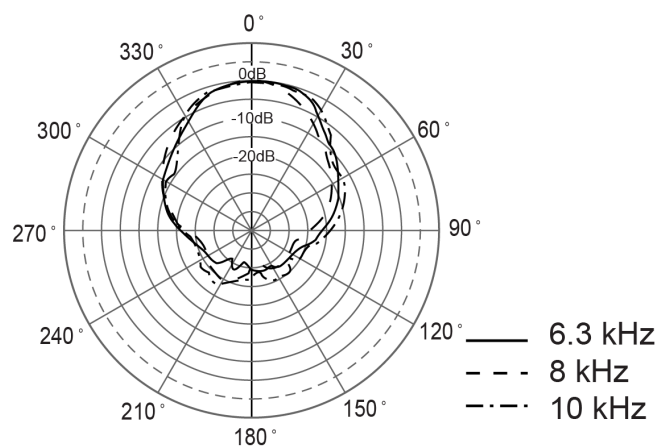
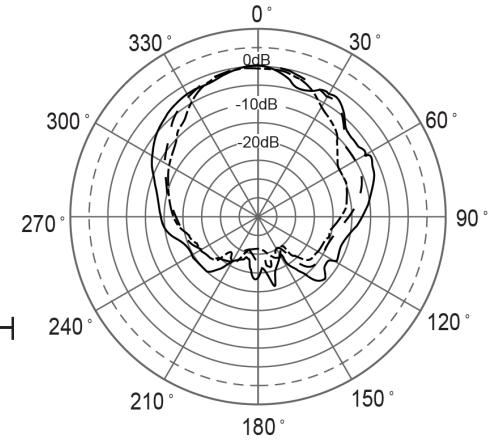
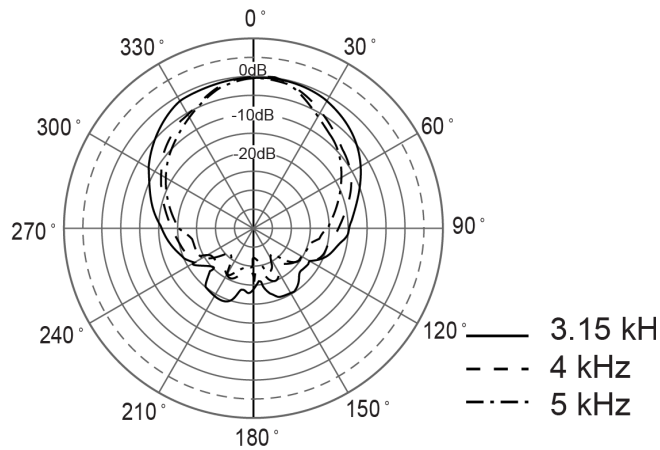
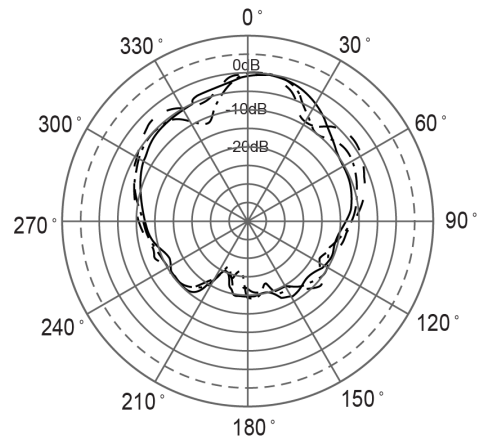
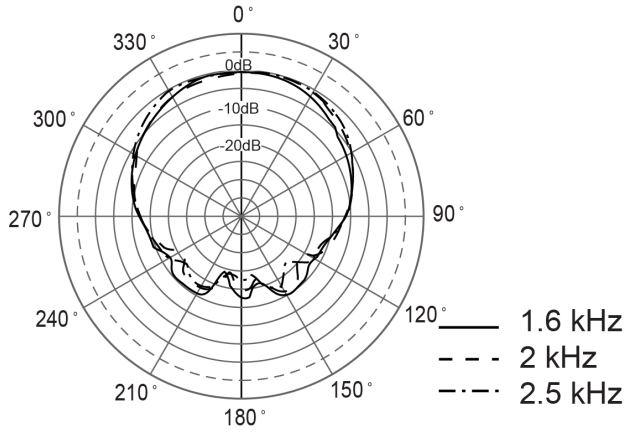


●垂直方向

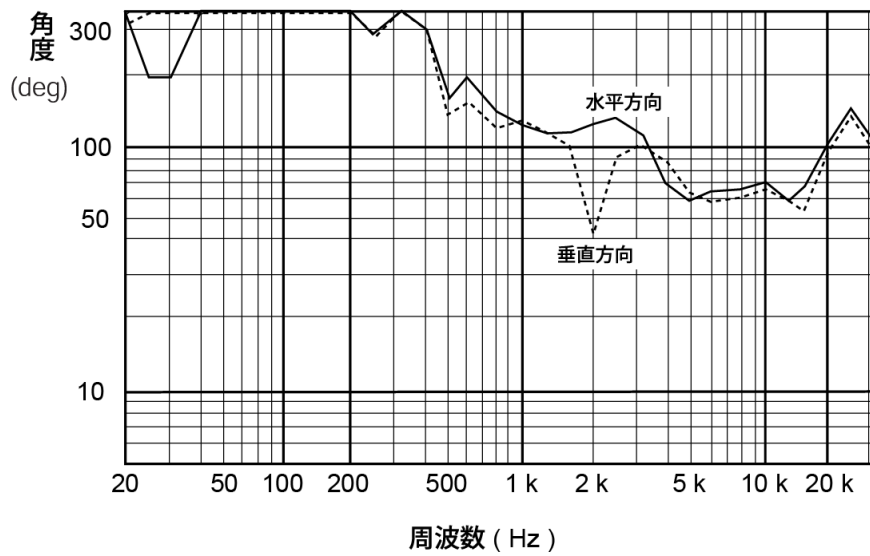


●水平方向

●垂直方向

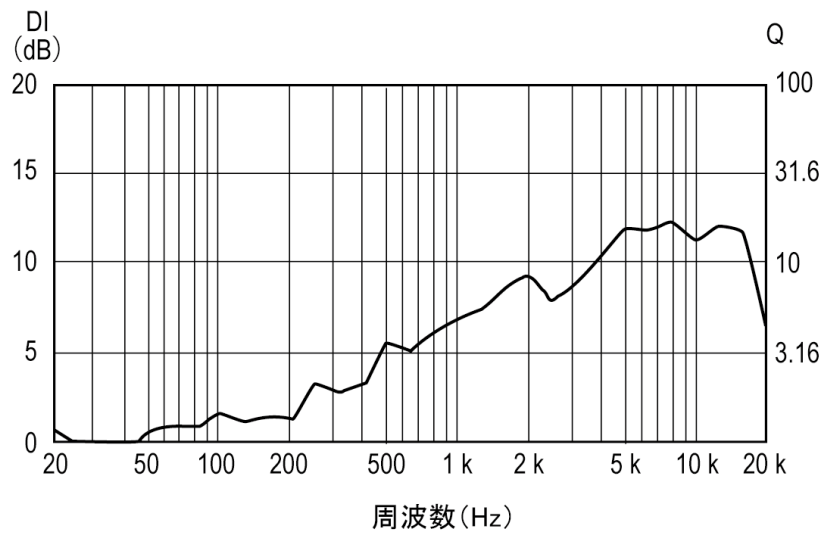


●周波数 対 指向角



周波数ごとに、正面軸上に比べて-6 dB 以内の音圧を確保できる角度範囲をプロットしたグラフです。

●周波数 対 Q,DI



ダイレクティビティファクタ Q：無指向音源に比べて正面軸上の音の強さが何倍かを表しています。

ダイレクティビティインデックス DI：無指向音源に比べて正面軸上の音の強さが何デシベル高いかを表しています。