

- 製品の仕様、付属品およびデザインは予告なく変更する場合があります。記載内容は2017年11月現在のものです。
日本消防検定協会認定品 型式番号 認評放第17～13号

スピーカーシステム WS-5801

■ 概要

本機は、浴室やプール、シャワールームなど湿度の高い環境に設置できる小型天井埋込スピーカーです。

- ケースは、ABS樹脂成形した密閉タイプのスピーカーシステムで、防滴レベルはJIS C 0920 防滴Ⅱ型を適用します。
- 取付方法は、スライドロック式（スピーカー本体）と、回転ロック式（パネル）の併用で工事が簡単です。

■ 仕様

型式	密閉形				
定格入力	3 W	インピーダンス [Ω]	W数	第2シグナル音圧 レベル [dB] ※ ³	スピーカー 種別※ ⁴
入力インピーダンス	3.3 kΩ				
指向特性区分※ ¹	W				
音響パワーレベル※ ¹	92 dB (1 W)				
出力音圧レベル※ ²	89 dB (1 W / 1 m)				
周波数特性	150 Hz～20 kHz (-20 dB)				
使用スピーカー	8 cm コーンスピーカー				
使用温度範囲	-10 °C～+50 °C				
寸法	パネル：φ 180 mm 高さ10 mm、天井加工穴：φ 145 mm、天井裏深さ：97 mm、 取付可能天井板厚：3 mm～36 mm				
質量	約 800 g				
仕上げ	パネル枠：ABS樹脂 OA アイボリー マンセル 6.5Y7.8/0.9 近似色 パンチングネット：アルミパンチング OA アイボリー マンセル 6.5Y7.8/0.9 近似色				

※¹ 指向特性区分および音響パワーレベルは、消防法の規定により測定された区分および値を用いています。

※² 出力音圧レベルは、JIS C 5532 で定められた値で、音声警報「第2シグナル」の値とは異なります。

※³ この表示は、「非常用放送設備委員会認定規約の測定法」によるものです。

※⁴ 種別とは、消防法で規定された音声警報「第2シグナル」を音源として、無響室にて得られる音圧（ピーク値）により次のように定められています。

S級：84 dB(A)以上 87 dB(A)未満、M級：87 dB(A)以上 92 dB(A)未満、L級：92 dB(A)以上

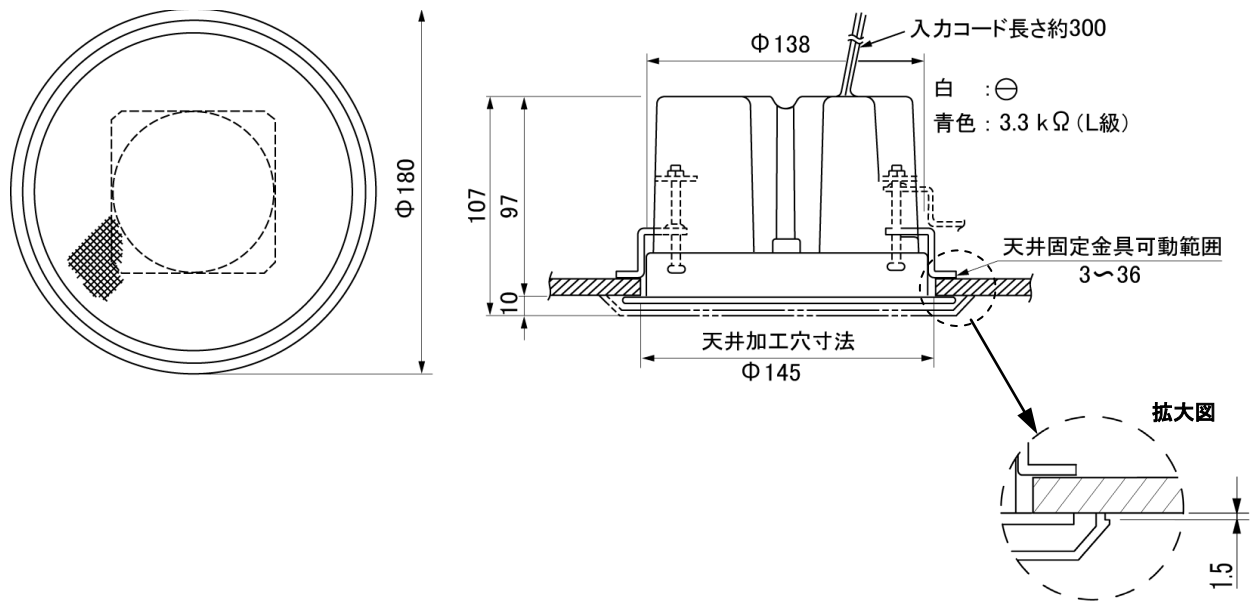
■ 設置上の注意

- 非常用放送設備としてご使用の場合、アンプからスピーカーへの配線は、HIV 金属管工事または耐熱電線（HP）をご使用ください。配線の線路抵抗による電力損失を考慮して電線の太さを選択してください。

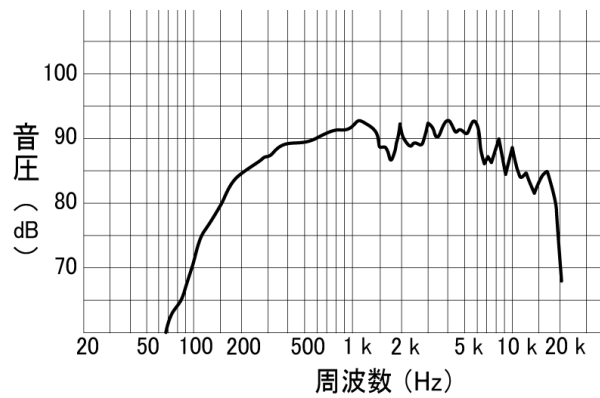
■ 付属品

天井パネル…………… 1 取扱説明書…………… 1

■ 外觀寸法図 (単位 : mm)



■ 周波数特性



■ 指向特性

