

●製品の仕様、付属品およびデザインは予告なく変更する場合があります。記載内容は2013年09月現在のものです。

## スピーカーシステム WS-LA50

### ■ 概要

本機は、許容入力 80 W の屋内専用アレイ方式スピーカーシステムです。

- 複数個のコーンスピーカーを縦方向に配列することによって垂直方向の指向性が良くなり、残響音の発生を抑えて明瞭度を向上します。また距離による音声の減衰を低減します。
- 内蔵イコライザー付き端子と内蔵イコライザー無し端子の2種類を備えており、内蔵イコライザーのかわりにデジタルマルチプロセッサ-WZ-DM35（別売品）を接続して音質調整ができます。
- 付属の取付金具を使用して壁や天井に取り付けられます。  
壁に取り付けるときは左右に各 60°、前下方向に 5° 傾けて取り付けられます。

### ■ 仕様

型式	バスレフ型 アレイ方式
入力インピーダンス	8 Ω
許容入力	80 W (RMS)
出力音圧レベル	内蔵イコライザー付き : 86 dB (1 m 1 W) 内蔵イコライザー無し : 91 dB (1 m 1 W)
周波数特性	90 Hz~20 000 Hz
指向角	水平 90°、垂直 20°
使用スピーカー	50 mm×110 mm 長円型コーンスピーカー
寸法	幅 159 mm 高さ 583 mm 奥行き 163 mm
質量	約 7.5 kg
仕上げ	エンクロージャー : 木製 ブルーブラック (マンセル 5PB2/2 近似色) 前面パネル : パンチングネット ブルーブラック (マンセル 5PB2/2 近似色)

### ■ 設置上の注意

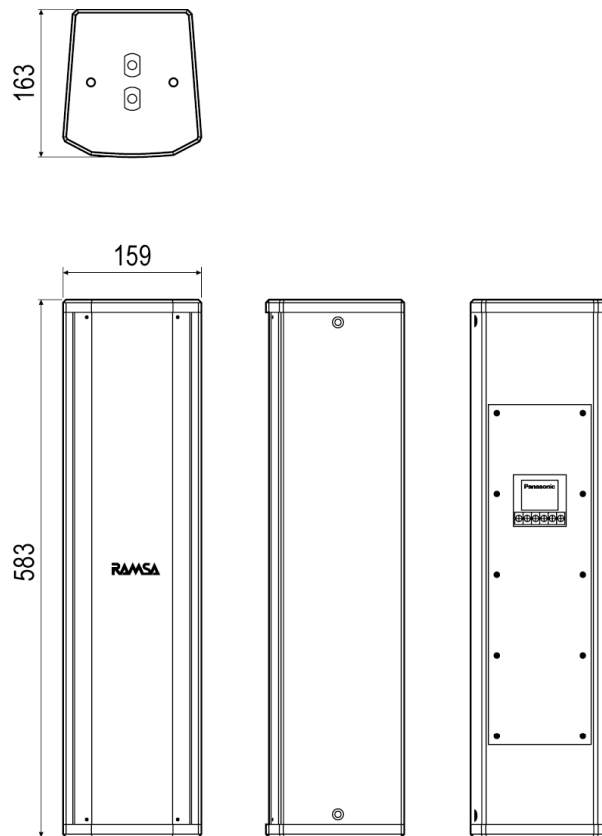
- アンカー 1 本あたりの最低引抜強度は、1.1 kN { 116 kgf } を確認してください。
- 建築基材部の強度はアンカー 1 本あたりの最低引抜強度の 5 倍以上を確保してください。

### ■ 付属品

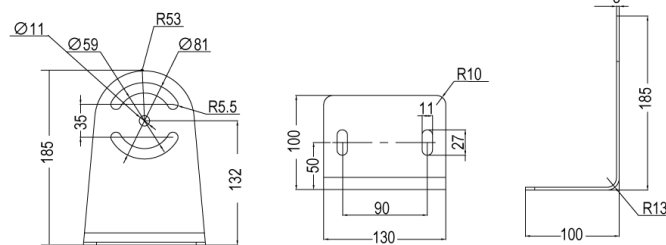
取付金具 A、B、C	各 1	平座金	5
特殊ボルト	1	バネ座金	3
M10 取付用ボルト	3	保証書	1
M10 ナット	3	取扱説明書	1

■ 外観寸法図 (単位: mm)

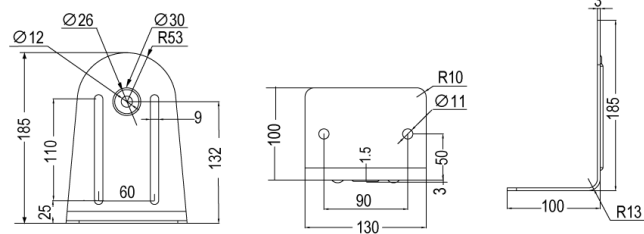
【本体】



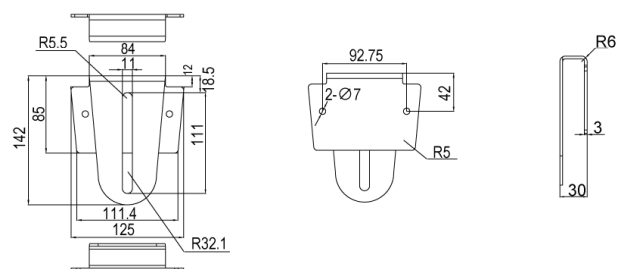
【取付金具A】



【取付金具B】

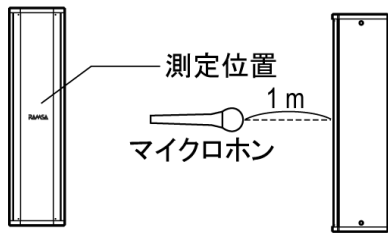


【取付金具C】

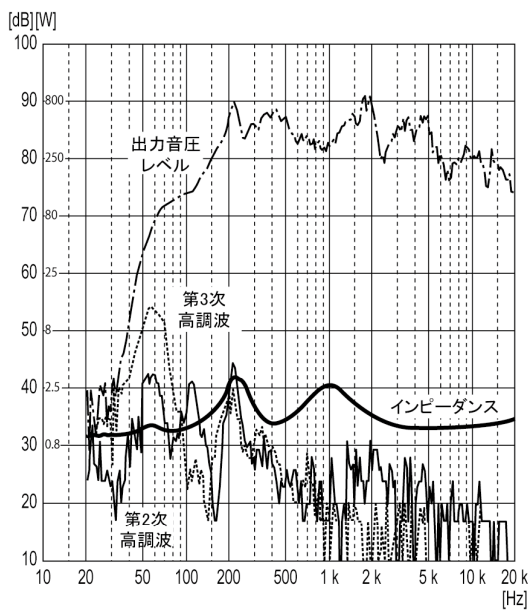


## ■ 周波数特性 (1 W 入力時)

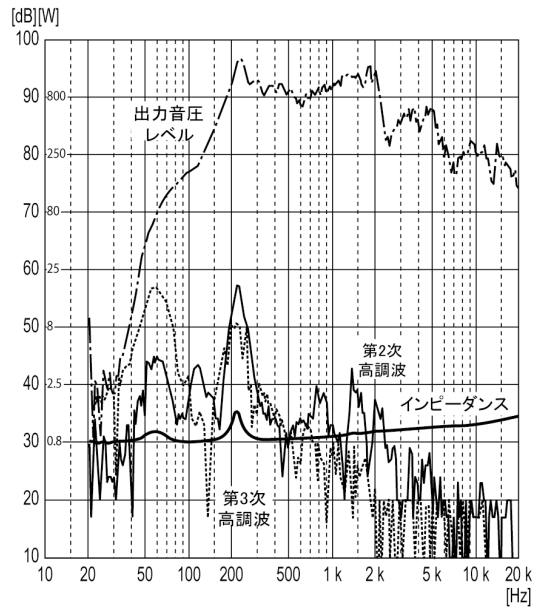
測定方法  
スピーカー



### ●内蔵イコライザー付き



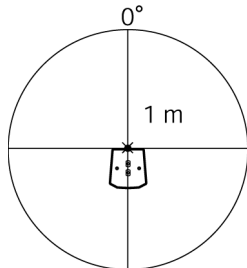
### ●内蔵イコライザー無し



## ■ 指向特性

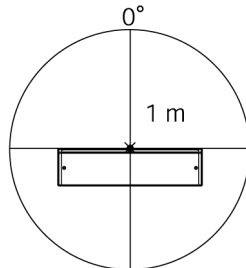
### ●水平方向

測定方法

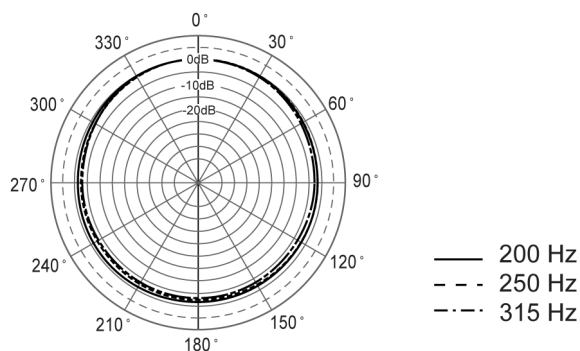


### ●垂直方向

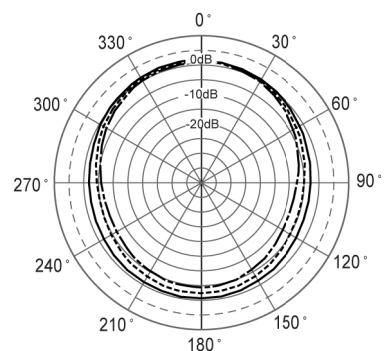
測定方法



### ●水平方向

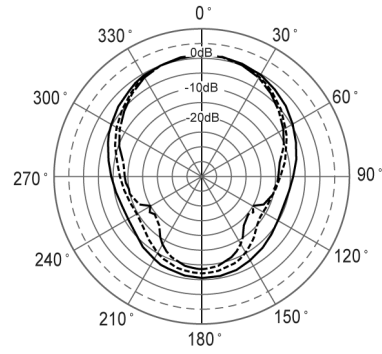
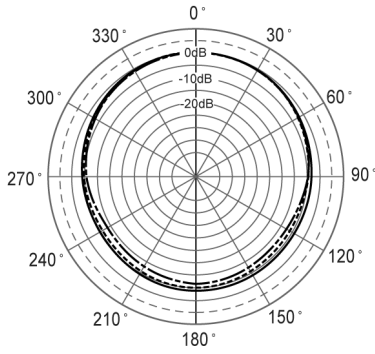


### ●垂直方向

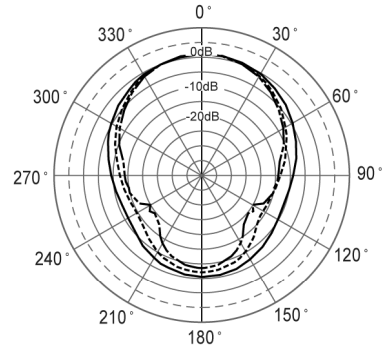
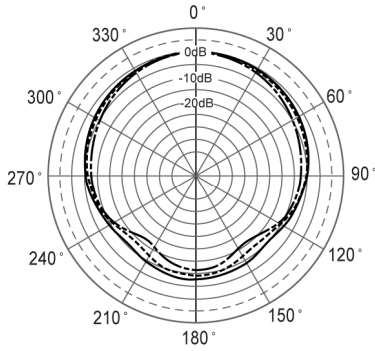


●水平方向

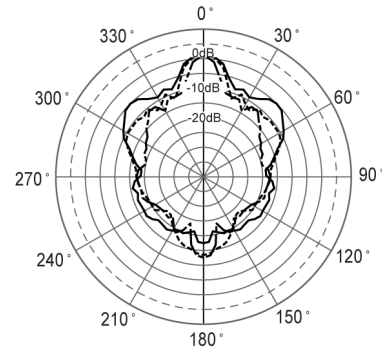
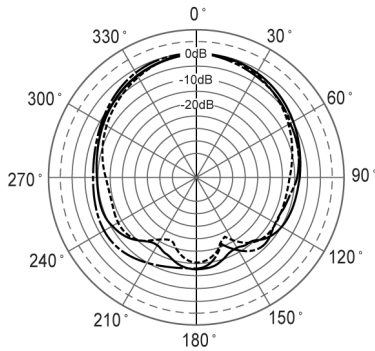
●垂直方向



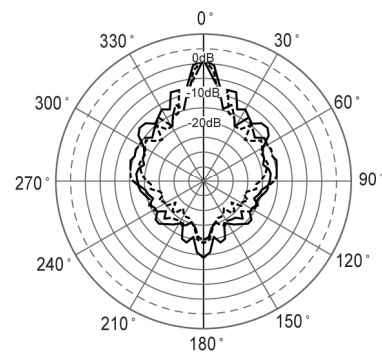
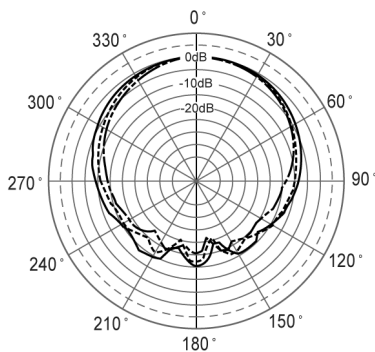
— 400 Hz  
 - - - 500 Hz  
 - · - · 630 Hz



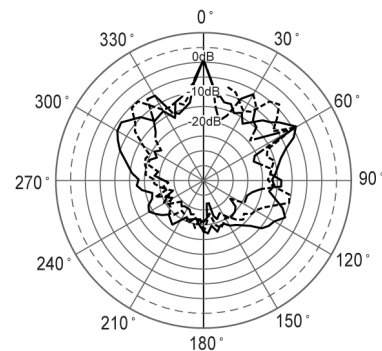
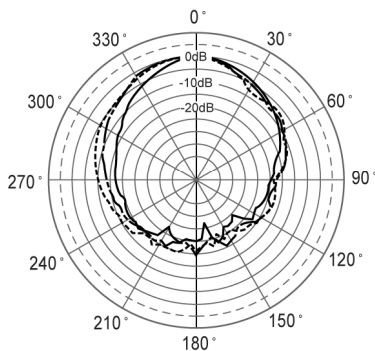
— 800 Hz  
 - - - 1 kHz  
 - · - · 1.25 kHz



— 1.6 kHz  
 - - - 2 kHz  
 - · - · 2.5 kHz

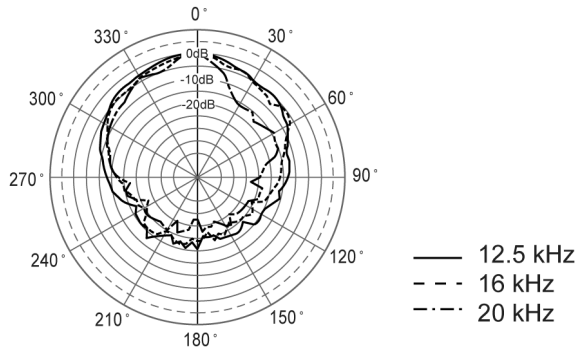


— 3.15 kHz  
 - - - 4 kHz  
 - · - · 5 kHz

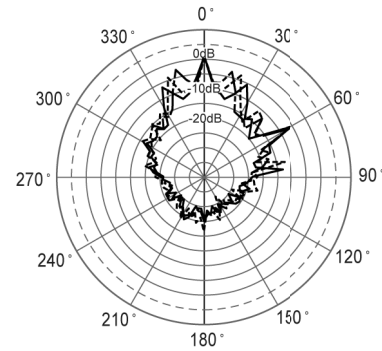


— 6.3 kHz  
 - - - 8 kHz  
 - · - · 10 kHz

● 水平方向

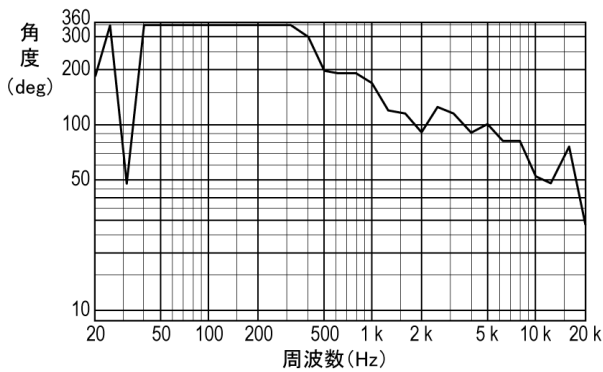


● 垂直方向

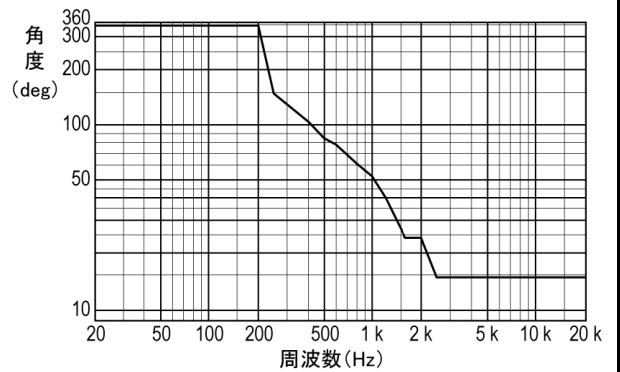


■ 周波数 対 指向角

● 水平方向

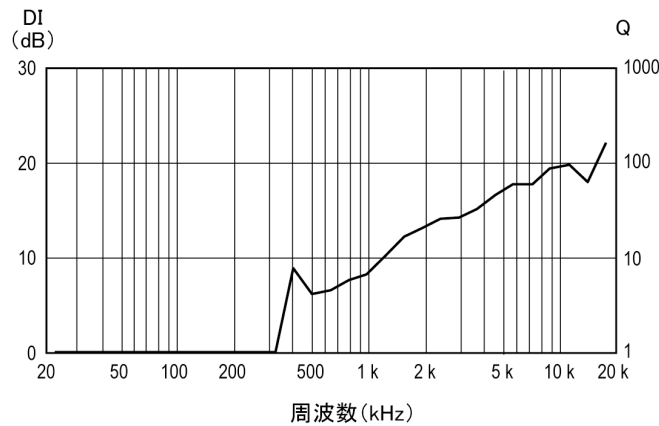


● 垂直方向



周波数ごとに、正面軸上に比べて-6 dB 以内の音圧を確保できる角度範囲をプロットしたグラフです。

■ 周波数 対 Q、DI



ダイレクティビティファクタ Q：無指向音源にくらべて正面軸上の音の強さが何倍かを表します。  
 ダイレクティビティインデックス DI：無指向音源に比べて正面軸上の音の強さを何デシベル高いかを表します。

■ デジタルマルチプロセッサ-WZ-DM35（別売品）推奨設定

	FRQ	GAIN	Q
PKG	90	7	3.5
PKG	240	-9.5	7
PKG	315	-3	0.3
PKG	1.6 k	-6.5	4
PKG	7.35 k	1.5	5
SHH	2.4 k	3	—