

- 製品の仕様、付属品およびデザインは予告なく変更する場合があります。記載内容は2016年2月現在のものです。

ボリュームコントローラー

WZ-VC101
WZ-VC106
WZ-VC130
WZ-VC160

■ 概要

本機はスピーカー用の音量調節器です。

- 3線式配線の場合、音量設定を「OFF」にしても緊急放送ができます。
- 適用電線は、φ0.8 ~ φ1.6、Cu（銅）単線専用です。

■ 仕様

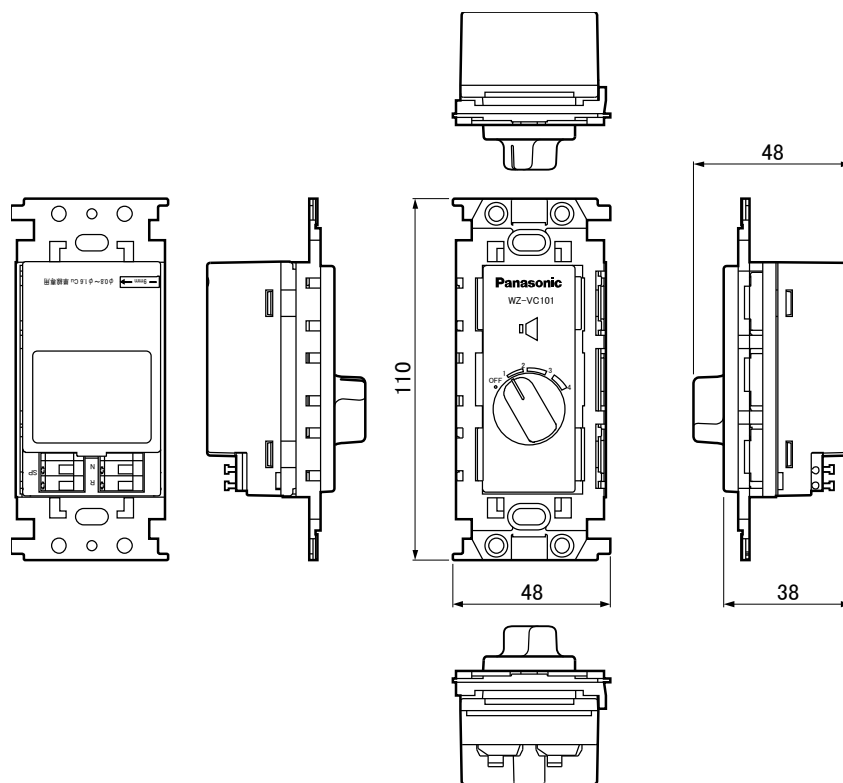
| | WZ-VC101 | WZ-VC106 | WZ-VC130 | WZ-VC160 |
|-----------|--|---------------|-------------|-------------|
| タイプ | 抵抗式 | トランス式 | トランス式 | トランス式 |
| 入力音量 | 1 W | 0.5 W~6 W | 0.5 W~30 W | 0.5 W~60 W |
| 入力インピーダンス | 10 kΩ | 20 kΩ~1.67 kΩ | 20 kΩ~330 Ω | 20 kΩ~167 Ω |
| 音量調節 | 5段階切換 [() 内は減衰量] OFF/1 (-18 dB) /2 (-12 dB) /3 (-6 dB) /4 (0 dB) | | | |
| 使用温度範囲 | -20 °C~50 °C | | | |
| 寸法 | 幅 48 mm 高さ 110 mm 奥行き 49 mm (WZ-VC101のみ奥行き 48 mm) | | | |
| 質量 | 約 75 g | 約 185 g | | |
| 仕上げ | ミルクキーホワイト色 | | | |

■ 付属品

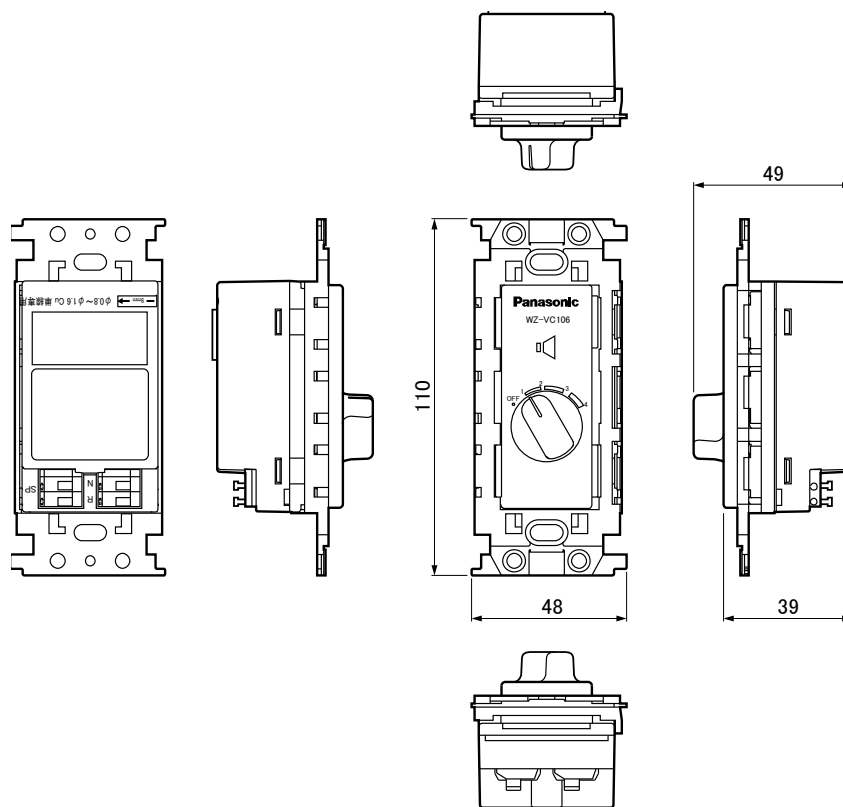
取扱説明書…………… 1 ボックスねじ(さら小ねじ M4×35)……………2

■ 外觀寸法図 (單位: mm)

● WZ-VC101

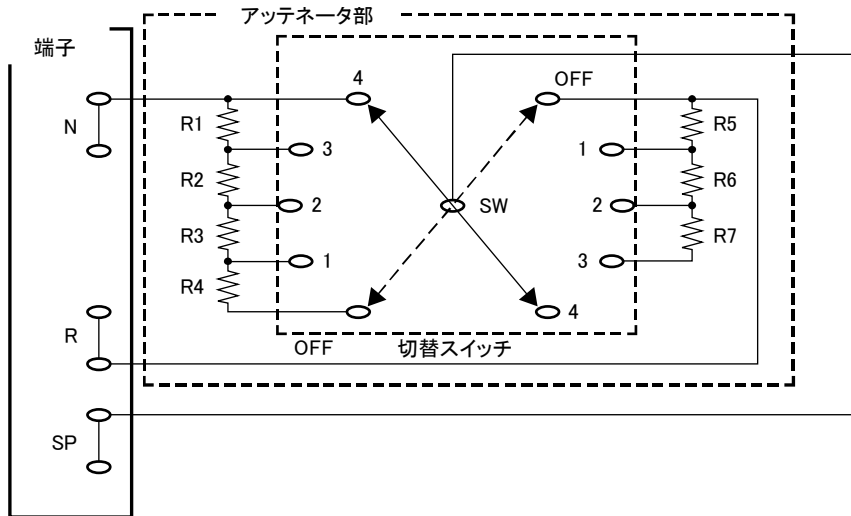


● WZ-VC106, WZ-VC130, WZ-VC160



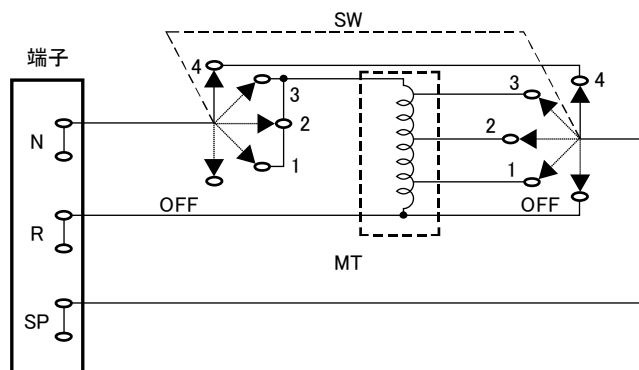
■ ブロックダイアグラム

● WZ-VC101



| | 抵抗値 |
|----|-----------|
| R1 | 5.0 kΩ |
| R2 | 2.5 kΩ |
| R3 | 1.2 kΩ |
| R4 | 1.2 kΩ |
| R5 | 1.4 kΩ |
| R6 | 2.0 kΩ |
| R7 | 6.6 kΩ |
| SW | ロータリースイッチ |

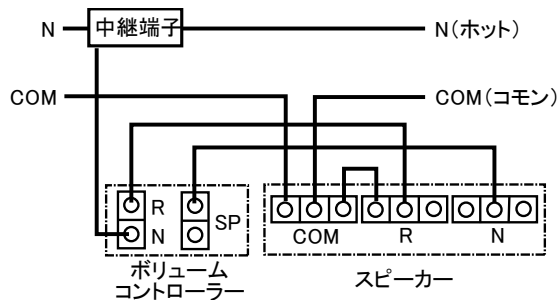
● WZ-VC106, WZ-VC130, WZ-VC160



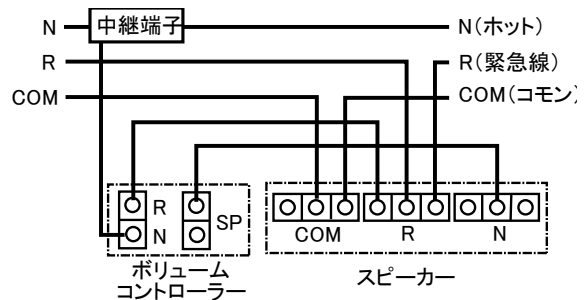
| 記号 | 品名 |
|----|-----------|
| MT | オートトランス |
| SW | ロータリースイッチ |

■ 配線

● 2線式配線



● 3線式配線



■ 取り付けについて

WN3700020 フルカラー金属取付枠（パナソニック製）、および金属取付枠使用の一体器具と本機を接続取り付けする場合は、本機を左側に取り付けてください。右側に取り付けると、取付枠のピッチが大きくなり、プレートが取り付けられなくなります。