

●製品の仕様、付属品およびデザインは予告なく変更する場合があります。記載内容は2014年1月現在のものです。

日本消防検定協会認定品 型式番号 鑑認放第18～12～2号

認評放第*18～12～2号 (ロットNo.NAより)

*法改正に伴う認定規程の改正により、型式番号の名称が変わりました。認定内容は従来と相違ありません。

ユニットセット WU-ER500

■概要

本機は、ラック形非常用放送設備 (WL-8000 シリーズ) の非常操作ユニット (WK-ER500) と入出力制御ユニット (WU-ER550) のセット品です。既設の非常用放送設備ラック筐体への組み込み、防災総合盤への組み込みなどでラック筐体が必要としないときに使用します。本ユニットセットで非常用放送設備のシステムを構成するためには、以下のユニットが必要となります。

- ・電源制御ユニット WU-L62
- ・非常電源ユニット WP-570B
- ・増設用出力制御ユニット WU-ER552
- ・電力増幅ユニット WU-P51/P52/P53、WU-PD122/PD182

※当社製以外のラックに収納する場合は、外部が厚さ 0.8 mm 以上の鋼板またはこれと同等以上の強度を有し、かつ難燃性であることが必要です。

■仕様

非常操作ユニット WK-ER500

●基本仕様

電源	DC 24 V 370 mA (電源制御ユニットまたは非常電源ユニットより供給)
寸法	幅 480 mm 高さ 221 mm 奥行き 120 mm
質量	約 5 kg
仕上げ	パネル : AV ライトグレイ塗装 (マンセル N8 近似色 日塗工 CN-80 近似色)
自火報連動モード	連動/連動一斉
発報連動モード	発報連動/発報連動停止
発報火災切換	発報/火災
音声警報音 (音声合成音)	第1シグナル音、第2シグナル音、発報放送音声、火災放送音声、非火災放送音声 階情報 : 67の階情報を内蔵、階情報の増設可能 (別売品) 日本語/日本語+英語切り換え
非常放送制御	操作 : 非常起動スイッチ、非常復旧スイッチ、火災放送スイッチ、非火災放送スイッチ 表示灯 : 主電源表示 (緑)、主回路表示 (緑)、連動表示 (赤)、連動一斉表示 (赤)、 発報連動停止表示 (赤)、発報放送表示 (橙)、火災放送表示 (赤)、 非火災放送表示 (緑)、火災表示 (赤) 出力レベル (5ポイントLED) コンピューター異常表示 (赤)、メッセージ再生表示 (緑)、点検中表示 (緑)
選局制御	操作 : 放送階選択スイッチ、緊急放送スイッチ1、2、3、優先一斉放送スイッチ、 一斉放送スイッチ、放送復旧スイッチ、コールサインスイッチ1、2 表示灯 : 出火階表示 (赤)、階別作動表示/回線短絡表示 (緑)
液晶表示	非常放送操作手順、放送状態、書込指示、異常表示 表示仕様 : 15文字×4行
マイクドア内	書き込み用キースイッチ、(10キー、カンマキー、カーソルキー、戻るスイッチ、取消スイッチ、 確定スイッチ、前スイッチ、次スイッチ)、動作選択スイッチ、エラースイッチ、蓄電池点検スイッチ、ブザー停止スイッチ、モニター音量スイッチ、コンピューター制御入 切スイッチ、点検入力ジャック (ステレオミニジャック)

●音声部

周波数特性	ライン系 : 50 Hz～15 kHz -2 dB±3 dB マイク系 : 100 Hz～10 kHz -2 dB±3 dB
ひずみ率	1%以下 (1 kHz 基準)
非常/業務兼用マイク入力	-58 dBV 10 kΩ AGC付 (出荷時-52 dBV)
ライン1/ミキサー入力	-2 dBV 10 kΩ 平衡
ライン2/緊急入力	-2 dBV 10 kΩ 平衡
ライン3	-2 dBV/-65 dB 10 kΩ 平衡
ライン4/ページング入力	-2 dBV 10 kΩ 平衡
BGM入力	-2 dBV 10 kΩ 平衡
チャイム入力	-2 dBV 10 kΩ 平衡
点検入力	-2 dBV 10 kΩ 不平衡 (ステレオミニジャック)
音声出力1、2	0 dBV 600 Ω以上 平衡
モニタースピーカー	出力 300 mW 8 Ω (警報および操作音ブザー含む) ハウリング防止機能付

●制御部

外部通信 RS-232C 用 (パソコン設定支援ソフト対応)

入出力制御ユニット WU-ER550

●基本仕様

電源 (WU-L62 より供給)	DC 24 V 270 mA (非常リモコン、マルチリモコンマイク、リモコンマイクへの電源供給分は除く)
寸法	幅 480 mm 高さ 132 mm 奥行 300 mm
質量	約 7.8 kg
仕上げ	パネル: AV ライトグレイ塗装 (マンセル N8 近似色 日塗工 CN-80 近似色)

●音声部

周波数特性	50 Hz~15 kHz -2 dB±3 dB
ひずみ率	1 %以下 (1 kHz 基準)

●非常リモコン接続部 (ねじ式端子台)

電源出力	DC 24 V 最大電流 3.3 A ^{※1} ×2 系統、0 V×2 系統
制御	EMG、CPU OFF、URG
通信制御	LB+、LB-×4 系統、RSB、RSG
音声入力 (ライン)	-10 dBV 600 Ω 平衡×4 系統、(出荷時 0 dBV)
音声出力 (モニター)	0 dBV 600 Ω以上 平衡

●一般リモコン接続部 (ねじ式端子台)

電源出力	DC 24 V 最大電流 300 mA
制御入力	1~10 (20 に設定可能)、一斉、コールサイン (上、下)、放送制御
音声入力	-10 dBV 600 Ω 平衡×2 系統、(出荷時 0 dBV)

●マルチリモコン接続部 (ねじ式端子台)

電源出力	DC 24 V 最大電流 1 A ^{※1}
制御入力	LB+、LB-×4 系統、RSB、RSG
音声入力 (ライン)	0 dBV 600 Ω 平衡

●制御入力接続部 (ねじ式端子台)

外部制御入力	1~10 (20 に設定可能)、COM×2
BGM	CONT、COM
ページング	CONT、COM
チャイム	CONT、COM

●汎用出力 (状態出力) 接続部 (即結端子台)

制御	1~5 リレー接点、制御電圧 DC35 V 制御電流 500 mA 6~10、COM、オープンコレクター出力 制御電圧 DC35 V 制御電流 80 mA 以下の状態出力に設定可能 音声警報状態 (発報、火災、一斉火災、非火災)、マイク放送中 (非常操作、非常リモコン 1~8) 故障状態 (マイク異常、外部機器異常、リモコン電源異常、増設ボード異常、通信異常、スピーカー回線短絡、EMG24 V ブレイク異常、蓄電池異常) 状態出力 (非常放送中、緊急放送中、業務放送中、システム設定中、点検モード中)
----	---

●電源制御接続部 (ねじ式端子台)

RU+	RU+、COM 有電圧出力 出力電圧 DC24 V 制御電流 100 mA
停電起動	停電起動、COM 開放電圧 30 V 短絡電流 0.5 mA

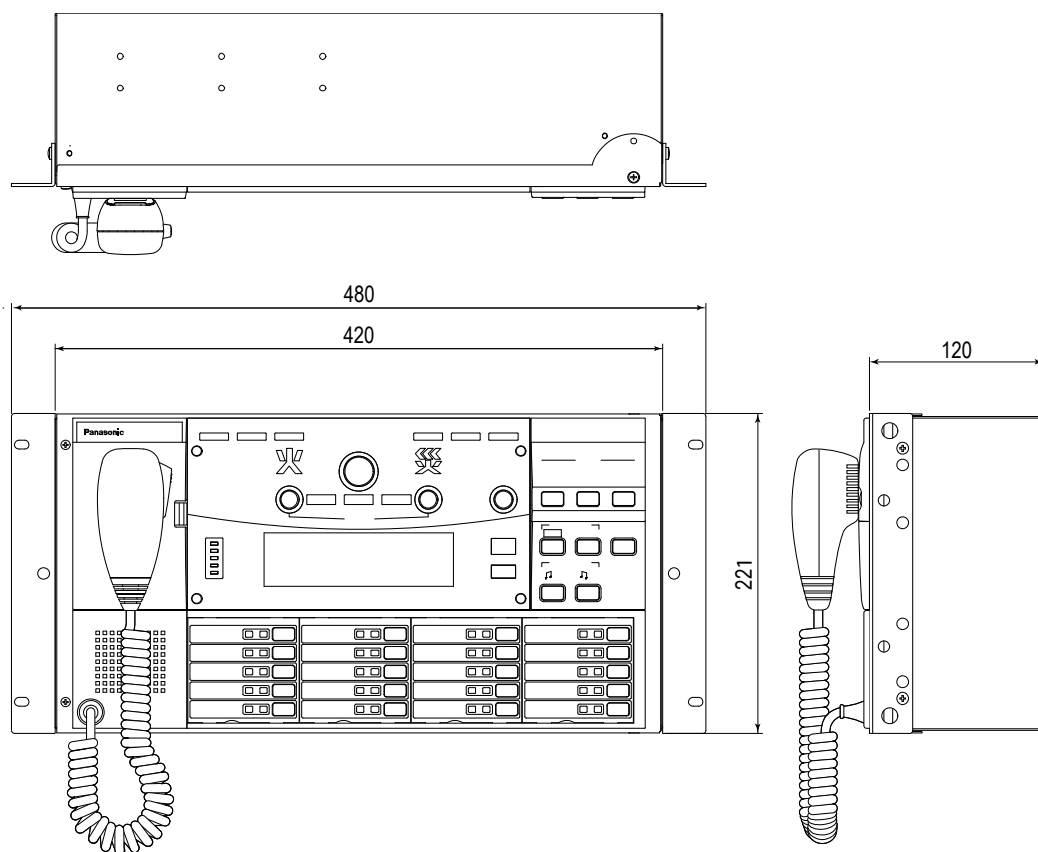
※1 最大電流はユニット構成により異なります。

■付属品

取扱説明書	1	WL-8000/8500 工事説明書 書き込み編	1
WL-8000/8500 工事説明書	1	「非常放送のしかた」手順書 (収納ケース付き)	1
WL-8000/8500 工事説明書 設置工事編	1	保証書	1
マイクロホン	1	ラックマウントねじ (M5×12、リブ付き)	8
分電盤注意ラベル	1	DATA BUS A 制御ケーブル (20ピン)	1
表示カード (業務操作用)	3	DATA BUS A 音声ケーブル (6ピン)	1
ケーブル用ラベル	1	PWR CONT ケーブル	1
緊急スイッチカバー	1	2芯シールドケーブル	1
束線バンド	10	PWR CONT 変換ケーブル	1

■外觀寸法図 (単位 : mm)

WK-ER500



WU-ER550

