

- 製品の仕様、付属品およびデザインは予告なく変更する場合があります。記載内容は2016年2月現在のものです。

マルチリモコンマイク WR-MC100A

■ 概要

本機は、業務用途を目的としたマルチリモコンマイクです。

以下の機器に接続できます。

- ラック形非常用放送設備 : WL-8000 シリーズ、WL-8000A シリーズ、WL-7050A/7550A、
- 壁掛形非常用放送設備 : WK-EK110/EK115/EK120、WK-EK110A/EK115A/EK120A、
- システムコントローラー : WL-K500、WL-K600、
- AV ステーション : WL-AV190A/AV190/AV200A

WL-8000 シリーズ、WL-8000A シリーズでは、20 のブロック放送、一斉放送および最大 340 回線の個別放送ができます。

■ 仕様

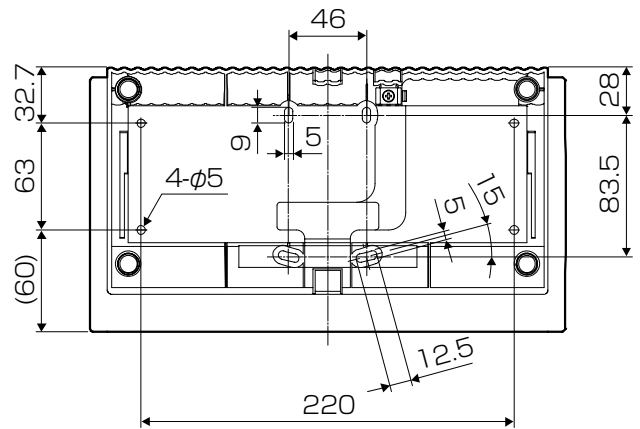
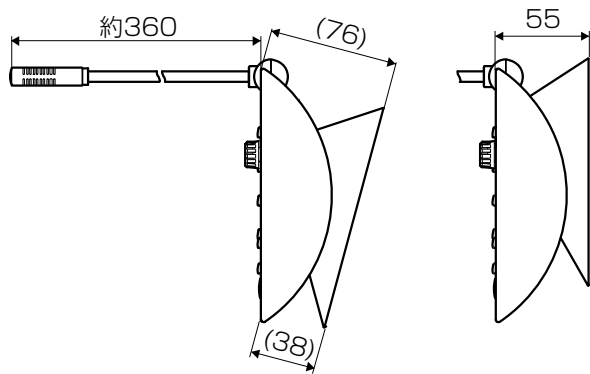
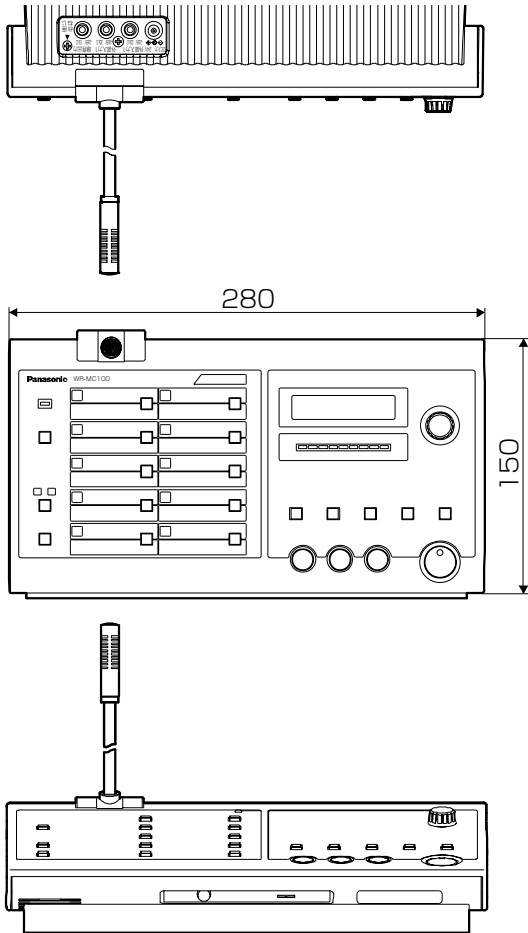
電源	DC24 V、250 mA 接続するシステムの本体、または別売の AC アダプターより供給
使用温度範囲	0 °C ~ +50 °C
寸法	幅 280 mm 高さ 55 mm 奥行き 150 mm (マイク他の突起部含まず)
質量	約 1 kg
仕上げ	本体部：OA アイボリー樹脂色 (樹脂成形) マンセル 5.5Y7.5/0.3 近似色 台座部：グレー樹脂色 マンセル N3.5 近似色 操作部：ポリカーボネートシート
マイクロホン	ECM 内蔵 350 mm フレキシブルマイクロホン 定格出力：-2 dBV / 94 dB SPL
音声外部入力	ピンジャック 2 系統 (内部でモノラルミックス)、不平衡 入力感度：-2 dBV、入力インピーダンス：20 kΩ 周波数範囲：50 Hz ~ 20 kHz
音声出力	ねじ端子 3 極、1 系統、電子バランス 出力レベル：-2 dBV、適合負荷インピーダンス：600 Ω 以上 周波数範囲：50 Hz ~ 20 kHz
録音出力	ピンジャック 1 系統 (モノラル)、不平衡 出力レベル：-2 dBV、適合負荷インピーダンス：10 kΩ 以上 周波数範囲：50 Hz ~ 20 kHz
外部制御出力方式	3 回路、フォトカプラによるオープンコレクタ出力
外部制御電圧	35 V
外部制御電流	15 mA
通信方式	RS-485 1 系統、半 2 重方式
最大接続数 [※]	8 台 WL-8000/8500、WL-8000A/8500A、 WL-7050A/7550A、WL-K500、WL-K600、 WL-AV200A/AV190/AV190A 4 台 WK-EK110/EK115/EK120、 (デジチェーン接続) WK-EK110A/EK115A/EK120A
同期方式	調歩同期方式
データ転送速度	9600 bps または 4800 bps (接続機種に依存)
コールサイン	10 種 (出荷時：上り 4 音、下り 4 音)
モニター用スピーカー	内蔵
音声レベル表示	9 点レベルメーター
表示素子	液晶表示 16 文字×2 行
角度調節	本体部：-5 ° ~ 15 °、5 ° ステップ、マイク部：0 ° または 90 °
設置	壁取付時は台座を壁に取付可能。対応するスイッチボックス：JIS 2 個用

※本機を接続する主装置の機種やシステムの規模によっては、AC アダプター WZ-MC100A (別売り) が必要になります。

■ 付属品

取扱説明書.....	1冊	束線バンド.....	3本
保証書.....	1式	風防（本機に取り付け済み）.....	1個

■ 外観寸法図（単位：mm）



■ ブロックダイアグラム

