

Hi-Fi 業務用ダビング VTR AG-6850H

仕様書



■概要

ダビングシステム専用の VHS・Hi-Fi VTR。幅 27cm の小型・低電力消費・ループスルー接続で現行設備からの増産を図る場合の設備拡充が、スムーズに低コストで行えます。さらに 4 巻対応オートチェンジャー (AG-CL78) による 5 巻連続ダビング、自動 QC 機能・新メカニズム (IQ メカ) による信頼性の向上など、運用面でも合理化・省力化が図れ、トータルにコスト低減に貢献します。ビデオソフト産業での大規模システムはもちろん、1 台ずつ使える独立タイプですからビジネスビデオ等 1 台～10 台程度の小規模システムでも使いやすくなっています。

■特長

- 1. 幅 27cm のコンパクトサイズ**
幅と高さを当社従来機比 56% (前面投影面積比) に小型化しました。同じ設備面積に 1.5 倍以上の VTR が設置できます。テープ交換などの作業の効率も上がります。
- 2. 25W の低電力消費**
録画時 25W の低電力消費を実現。一般の業務用 VTR の約 1/2 (当社比) です。発熱も少なく、無理なく台数を増やせます。
- 3. 高画質・高音質**
VHS 標準モード専用の高画質。音声は、ダイナミックレンジ 90dB 以上の Hi-Fi 音声 2 チャンネルとノーマル音声 2 チャンネルの 4 チャンネル。独立入出力、独立レベル調整可能。
- 4. Hi-シリコンヘッドシリンダ**
下シリンダに高精度・高硬度の材質 Hi-シリコンを使用。約 2 倍以上 (当社比) の耐摩耗性を持ち、長時間運転に対応した高い耐久性です。
- 5. 2DD リールモータ (IQ メカ)**
巻き取りリールと送り出しリールそれぞれを DD リールモータで駆動。テープ走行が安定し信頼性が向上するとともに高速化も実現、巻戻し時間は従来機より 30% 短縮しました。モータ自体も新開発ブラシレスの高耐久性で信頼性が向上しています。
- 6. 大径インピーダンスローラ (IQ メカ)**
真ちゅう製で大型のインピーダンスローラがテープの振動を吸収しヘッドシリンダへの送り出しを安定化。ジッターの低減で画質にも貢献します。
- 7. オートクリーニング機構 (IQ メカ)**
ローディング動作のたびにヘッドクリーニングを自動的に行います。記録の信頼性を高めるとともに、クリーニング作業の省力化を図れます。

8. 優れたメンテナンス性 (IQ メカ)

IQ メカは各部の取外しが簡単で部品交換も容易、組立時の調整も不要です。メンテナンスに配慮した設計でシステムの信頼性を保ちます。

9. ループスルー接続で配線を簡略化

映像入力と音声入力 (CH1/CH2) をそのまま出力するスルーアウト端子を装備。分配器なしで親機に対して 2 台まで信号分配ができます。その他、シリアルリモコン端子はもちろん、スタンバイ出力、オートオフ出力、音声出力切換リモコンの各端子がループスルー仕様になっており、システム全体として大幅な配線の簡略化が図れます。

10. 新オートチェンジャーで 5 巻を連続ダビング

テープの挿入・取出しを VTR と連動して行う別売オートチェンジャー AG-CL78 が取付・接続可能です。AG-CL78 は 4 巻の生テープをセットでき、記録テープ 4 巻をホールドできます (別売カセットホルダー AG-CH78 使用時)。VTR にローディングされたテープと合わせて最大 5 巻を自動交換できます。

11. オートオフ出力

記録時の異常 (信号の異常、モーターロック等) を検知して外部に知らせます。ループスルー接続した中の一台でも異常があればランプ等で警報できます。

12. スタンバイ出力

VTR の一斉動作を外部 (ランプ等) で確認できます。ループスルー接続した中で一台でも動作しなければ最終段まで出力されません。

13. 自動再生 QC

テープエバリュエータ (AG-TE10 別売) を VTR に取付けるとダビング後の再生チェックを自動化できます。ダビング終了時に映像音声の基準信号を 1~2 分記録し、その部分を再生、信号に異常があれば※オートオフ出力されます。

※チェック項目：(1) 映像 RF 信号が再生されているか。
(2) Hi-Fi 音声信号が再生されているか。
(3) ノーマル音声信号が再生されているか。
(4) ノーマル音声信号のチャンネル間バランスは規定内か。

14. シリアルリモコン

REMOTE 端子をピンコード接続、別売シリアルインターフェイスコントローラにより最大 500 台の AG-6850H を操作できます。(録画、停止、一時停止、巻戻し、早送り、ビデオ AGC 入/切、Hi-Fi 録音入/切が可能)

15. 34P シリアル変換

ダビングコントローラ AG-A100 等、当社システム機器による操作が可能な 34P リモコン端子。さらにこの 34P 入力をシリアル変換し、シリアルリモコン端子より出力、ループスルー接続することもできます。

16. 個別リモコン

別売のリモートコントローラ AG-A11 はラックに組んだ状態の AG-6850H を前面より 1 台ずつ個別に操作 (録画・再生・停止など) できます。

17. ID ナンバー記録

ID ナンバー (12 桁の数字/文字) と日付・時刻 (年月日・時分秒) を画面上部に映像とミックスして記録可能。品質管理に役立ちます。

18. その他の特長

- ① 前面に大型ランプ：TAPERUN、RECORD、EJECT/AUTO OFF の各ランプの点灯/点滅により作動を確認できます。
- ② モード表示ランプ：AGC、Hi-Fi 録音の入/切状態を前面に表示。
- ③ テープ始端の透明部分を検出して自動的に巻取るショート FF 機能 (入/切可能)。
- ④ 5000 時間までの使用時間計を装備。
- ⑤ 前面テスト端子で映像 RF、HD 音声 (CH1/CH2 RF)、PG、GND、DOC の信号をオシロスコープで確認可能。

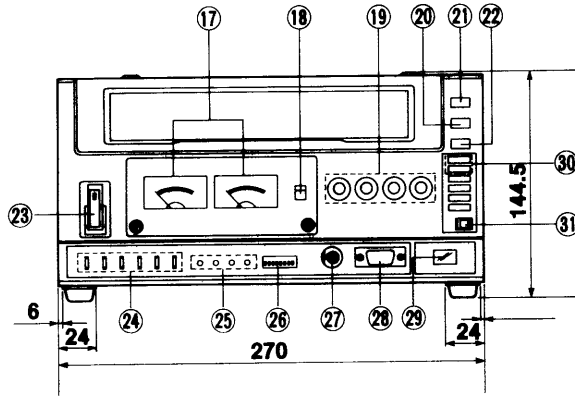
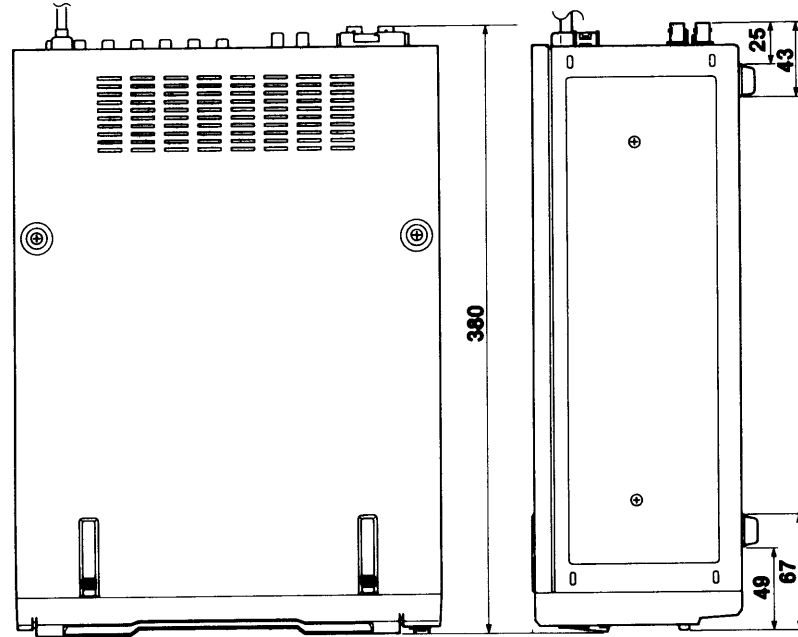
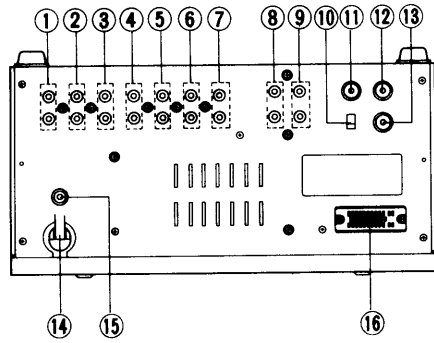
■ 定格

〔総合定格〕		出力	ライン (ピンジャック、CH1/CH2×2) ノーマル/Hi-Fi: -8dB、1kΩ 以下
電源	AC 100V 50/60Hz	チャンネル数	4チャンネル (ノーマル、Hi-Fi 各 2チャンネル)
消費電力	約 25W		
録画方式	回転 2 ヘッドアジマス記録、VHS 規格	S / N	43dB 以上 (ノーマル)
テープ速度	33.35mm/秒	音声周波数特性	ノーマル: 50Hz~12kHz Hi-Fi : 20Hz~20kHz
使用テープ	12.7mm 幅高密度ビデオテープ (1/2 インチ) VHS ビデオカセット	ダイナミックレンジ	90dB 以上 (Hi-Fi)
録画時間	120分 (NV-T120 使用時、標準モード専用)	ワウフラッタ	0.005% 以下 (Hi-Fi)
早送り/巻戻時間	3分以内 (NV-T120 使用時)	〔リモコン〕	
〔映像〕		シリアル	ピンジャック端子
テレビジョン方式	日米標準テレビジョン方式 525本 60フィールド NTSC 方式	ノーマル / Hi-Fi	ピンジャック端子
変調方式	輝度信号: 周波数変調方式 色信号: 低域変換 $\pi/2$ 移相	リモコン	34P M2
入力	ライン: 1.0V _{p-p} 75Ω (BNC 接栓)	許容周囲温度	5°C~40°C
出力	ライン: 1.0V _{p-p} 75Ω (BNC 接栓)	許容相対湿度	35%~80%
水平解像度	240本以上 (カラーモード)	外形寸法	270(幅)×370(奥行)×144.5(高さ)mm
S / N	45dB 以上 (カラーモード)	重量	6.8kg
〔音声〕			
入力	ライン: (ピンジャック、CH1/CH2×2) ノーマル/Hi-Fi: -8dB、47kΩ		

※仕様及び外観は予告なしに変更することがあります。

※あなたがビデオで録画 (録音) したものは、個人として楽しむなどのほかは、著作権法上、権利者に無断で使用できません。

■ 外形寸法図



単位	mm
縮尺	1/5

No.	名 称	No.	名 称	No.	名 称
①	シリアルリモコン端子	⑫	映像入力端子 (ループスルー方式)	⑮	電源スイッチ
②	AUTO OFF 端子	⑬	映像入力端子 (BNC タイプ)	⑯	テスト端子
③	スタンバイ端子	⑭	電源コード	⑰	ID PRESET スイッチ
④	ノーマル/Hi-Fi音声モニタリモコン端子	⑮	アース端子	⑱	ID 記録時間設定スイッチ
⑤	Hi-Fi 音声 (CH1/CH2) 出力端子	⑯	リモートコントロール端子 (34P)	⑳	リモートコントロール端子
⑥	音声 (CH1/CH2) モニタ端子	⑰	音声 (CH1/CH2) レベルメータ	㉑	TO CHANGER 端子
⑦	音声 (CH1/CH2) 入力端子 (ループスルー方式)	⑱	METER 切換スイッチ	㉒	アワーマータ
⑧	ノーマル音声 (CH1/CH2) 入力端子	⑳	音声 (CH1/CH2) ノーマル/Hi-Fi レベル調整つまみ	㉓	内部スイッチ表示ランプ
⑨	Hi-Fi 音声 (CH1/CH2) 入力端子	㉑	RECORD ランプ	㉔	イジェクトボタン
⑩	75Ω 終端スイッチ	㉒	TAPE RUN ランプ		
⑪	映像出力端子 (BNC タイプ)	㉓	EJECT/AUTO OFF ランプ		

※ 本機の定格および外観は性能向上その他により変更することがあります。

カセットオートチェンジャー AG-CL78

仕 様 書

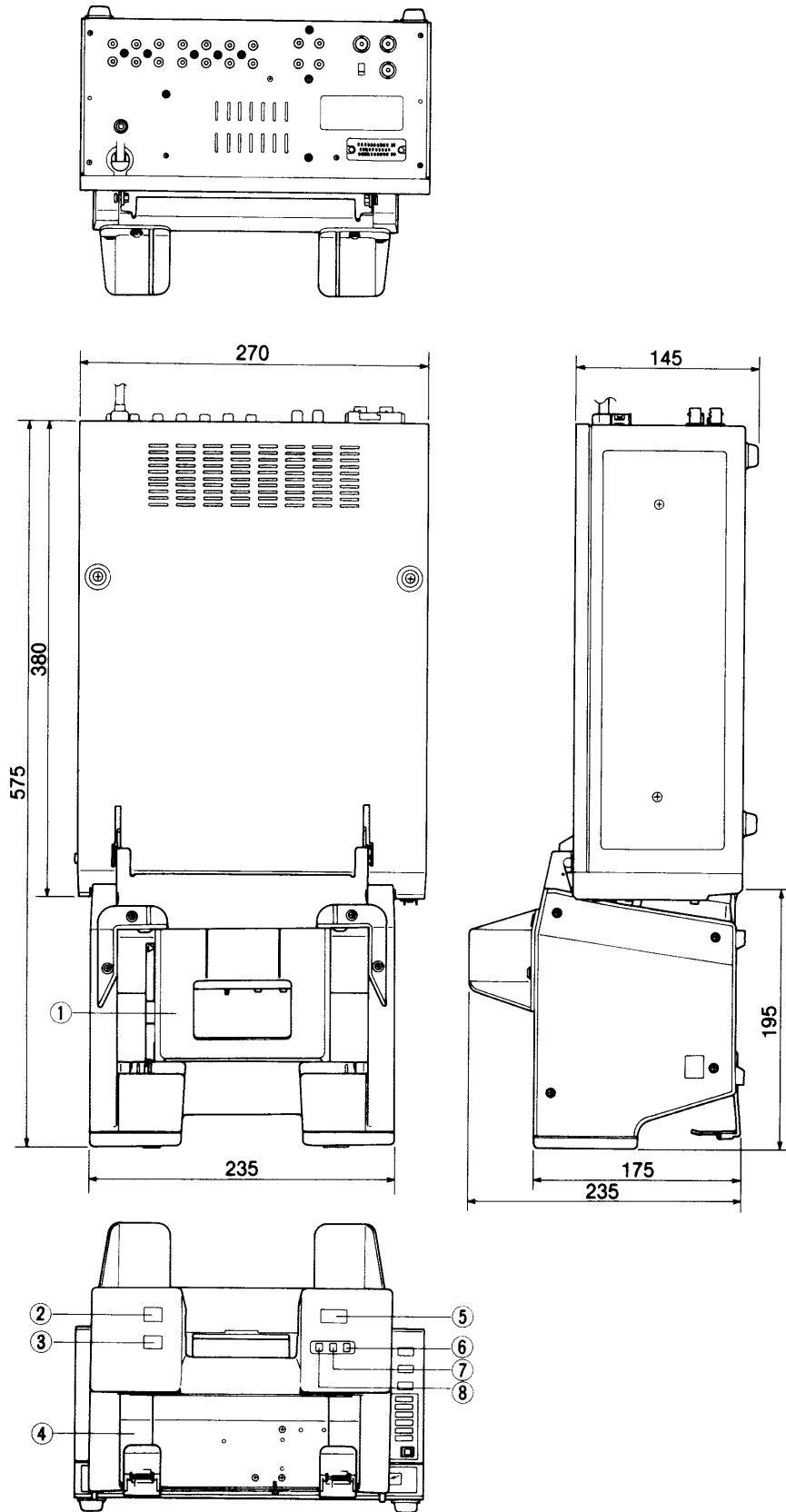
■概要

- テープの挿入・取出しを VTR と連動して行うオートチェンジャーです。
- 本機には 4 巻の生テープをセットでき、記録テープ 4 巻をホールドできます (別売カセットホルダー AG-CH78 使用時)
- VTR にローディングされたテープと合わせて最大 5 巻を自動交換、オペレーターのスピードアップと省力化が図れ、深夜の連続自動運転も可能になります。

■定格

電	源	DC23V 0.42 A, DC5V 0.15 A
重	量	約 2 kg
外 形 寸 法		約 235(幅)×160(高さ)×200(奥行)mm

■ 外形寸法図



単位	mm
縮尺	$\frac{1}{5}$

No.	名 称	No.	名 称	No.	名 称
①	上部カセットホルダ	④	下部カセットホルダ	⑥	ローディングボタン
②	上部カセットホルダインジケータ	⑤	AUTO OFF/ERROR/EJECT/TAPE RUN 表示インジケータ	⑦	イジェクトボタン(オートオフリセットボタン)
③	下部カセットホルダインジケータ			⑧	リセットボタン

※ 本機の定格および外観は性能向上その他により変更することがあります。