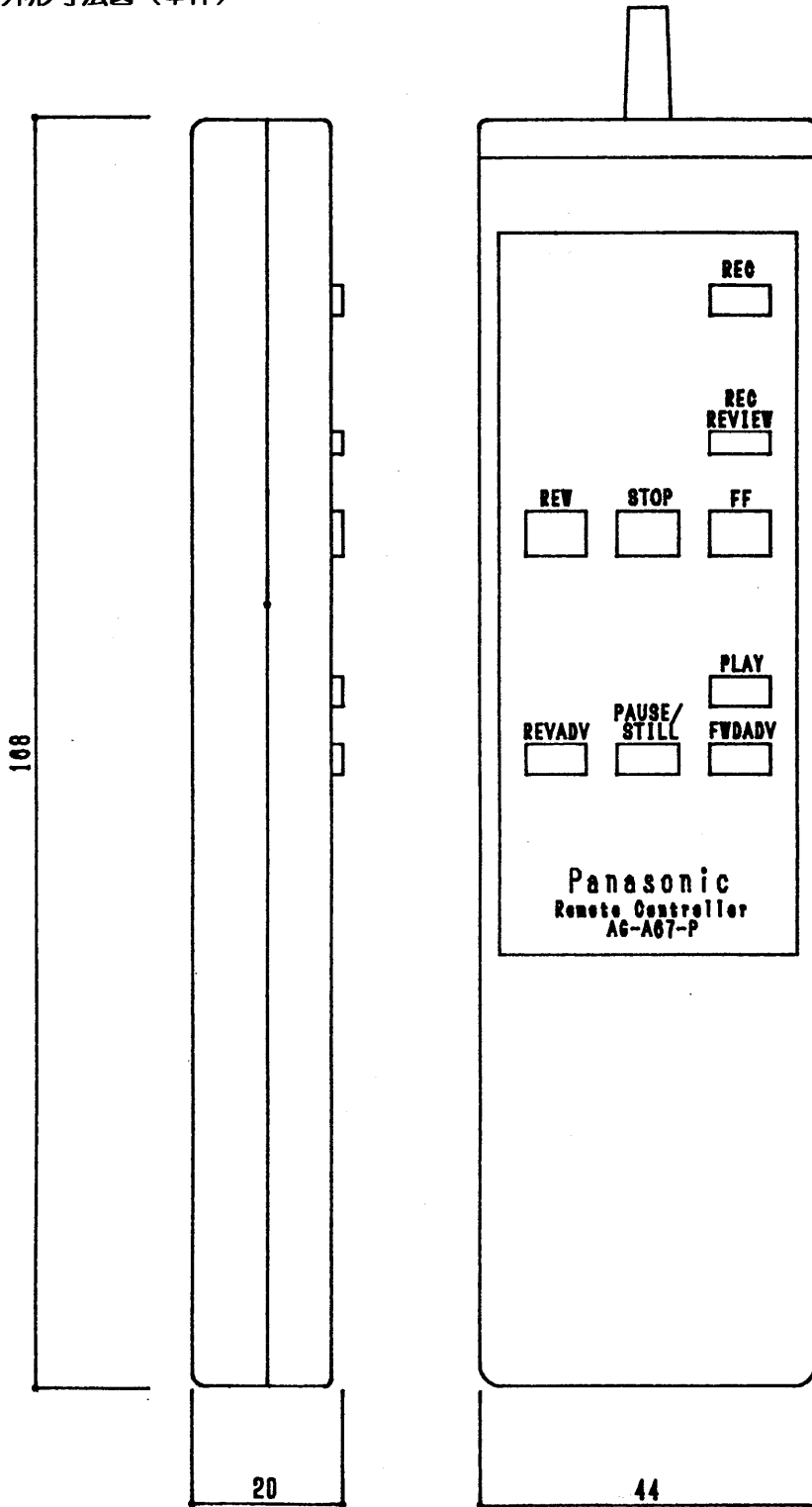


リモートコントローラー AG-A67 仕様書

■概要

AG-A67はタイムラプスVTR AG-6760/6730用のワイヤードリモートコントローラーです。

■外形寸法図(本体)



■定格

- 許容操作周囲温度
5℃～40℃
- 許容操作周囲湿度
35%～80%
- 外形寸法
44(幅)×20(高さ)×168(奥行)mm
- 本体質量
約90g
- コードの長さ
約2m
- 接続コネクタ
M3ジャック