

編集コントローラー

AG-A850

仕様書

■概要

AG-A850 はワンピースボディに 2 ジョグ・シャトルダイヤルを搭載し、小型ながら A/B ロール、マルチイベント編集に対応したビデオ編集コントローラーです。

■特長

- ワンユニット小型ボディに使いやすい 2 ダイヤタイプ
 - 設置が簡単、場所も取らないワンユニットボディ。
 - 2 ジョグ・シャトルダイヤル式。テンキーによるデータ入力可能。
- A/B ロール対応、最大 512 イベント、レコーダー 3 台同時編集
 - A/B ロール、A ロール、シンクロール、スロー、オーディオスプリット編集に対応。
 - 最大 512 イベント自動編集。
 - 最大 5 台の VTR と AV スイッチャーをコントロール可能。
 - 「レコーダーを最大 3 台同時編集」機能を搭載。
 - GPI を持つ機器を制御可能。
- 外部コンピュータに EDL セーブ。TV モニターに EDL 表示
 - RS-232C によりパソコンで EDL をセーブ・ロード可能。
 - EDL は独自フォーマット及び CMX340 フォーマットに対応。
 - テレビモニターに画像と EDL を切替えて表示可能。簡易リストマネジメント機能を搭載。

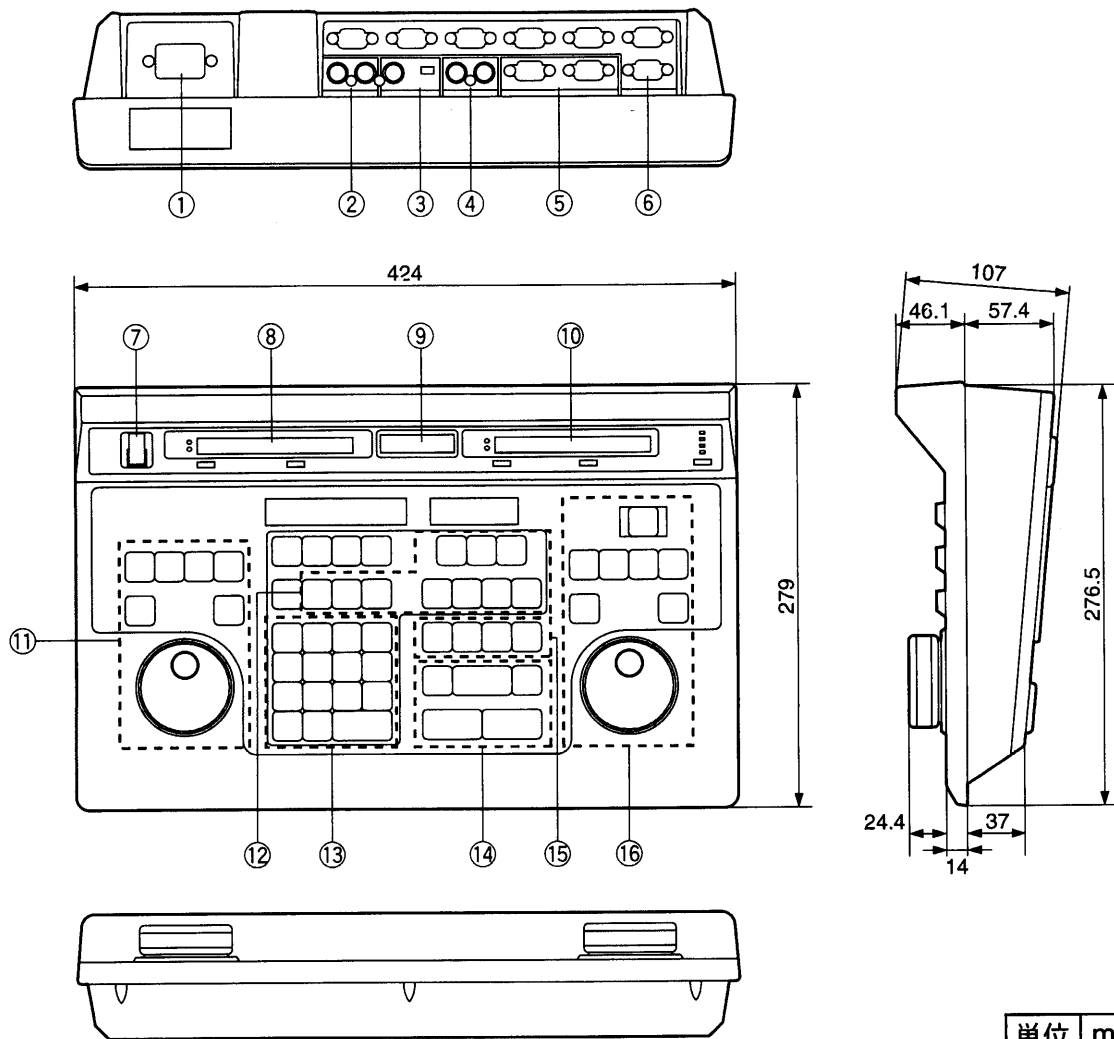
■定 格

〔総合定格〕		EDL 登 録	EVENT、TRANS、PATTERN、FROM、TO、FS、BS、LAST ED、TOTAL、CORRECT
電 源	AC 100V、50/60Hz	マネージメントリスト	Event Insert、Delete、Move、Copy、Renummer
消 費 電 力	9W	設 定	SETUP、CONFIG、T SET、SYNC GRADE、TC/CTL、CTL、RESET
許 容 周 囲 温 度	5°C~40°C	そ の 他 機 能	DUMP、LOAD
許 容 相 対 湿 度	35%~80%	編 集 リ フ ァ レ ン ス 信 号	CTL または SMPTE タイムコード
重 量	3.2kg	プ リ ロ ー ル 時 間	0、3、5、7、10、15 秒、AUTO
外 形 寸 法	424 (幅) × 107 (高) × 279 (奥行) mm	ポ ス ト ロ ー ル 時 間	0.5、1、2、3、5、7、10 秒
付 属 品	電源コード	〔カウンター表示〕	
〔編集機能〕		イ ベ ン ト デ ィ ス プ レ イ	イベント/トランジョン/パターン No.
メモリー容量	512 編集イベント	レ コ ー ダ ー / プ レ ー ヤ ー	最大 23 時間 59 分 59 秒 29 フレーム
VTR コントロール	レコーダー：PLAY、STILL、REW、FF、STILL、EJECT、STB OFF、REC、ジョグ・シャトルサーチ プレーヤー：PLAY、STILL、REW、FF、STILL、EJECT、STB OFF、ジョグ・シャトルサーチ (VAR)	モ ニ タ ー 表 示	設定画面 (SET UP、CONFIG) 案内画面 (INFO)、EDL 画面 (LIST)、TV 画面
編 集 コ ン ト ロ ー ル	AUTO EDIT/END、PREVIEW、REVIEW、GO TO、GO TO OUT、ALL STOP	〔接続端子〕	
VTR/AUX 選 択	P1、P2、P3、P4、R、AUX1、AUX2、AUX3、AUX4	VTR リ モ ー ト	9-pin × 5 (RS-422)
編 集 モ ー ド	アッセンブル (ASMBLE)、インサート (INS) <映像、音声 CH1、音声 CH2、音声 CH3、音声 CH4、タイムコード>	ス イ ッ チ ャ ー リ モ ー ト	9-pin × 1 (RS-422)
編 集 機 能	A/B ロール、オーディオスプリット、スロー、GPI 設定	RS-232C 端 子	9-pin × 2 (うち Spare × 1)
効 果 方 式	ワイプ、ディゾルブ	GPI	ピンジャック × 2 (TTL 出力)
編 集 点 登 録 方 式	MARK IN、MARK OUT、ENTRY IN/OUT/DUR、LAST X、TRACK	リ フ ァ レ ン ス 映 像 入 力	BNC × 1、75Ω On/Off
		モ ニ タ ー 入 力	BNC × 1
		モ ニ タ ー 出 力	BNC × 1
		接 続 可 能 VTR 数	5 台 (うちレコーダー台数：最大 3 台)
		接 続 可 能 VTR	D-3、D-5、DVCPRO、LQ-D5500、MII、S-VHS

※仕様及び外観は予告なしに変更することがあります。

※あなたがビデオで録画 (録音) したものは、個人として楽しむなどのほかは、著作権法上、権利者に無断で使用できません。

■ 外形寸法図



単位	mm
縮尺	$\frac{1}{5}$

No.	名 称	No.	名 称	No.	名 称	
①	AC 電源端子	⑫	編集設定部	⑭	自動編集操作部	
②	MONITOR IN/OUT 端子		IN/LAST X ボタン・		GO TO/GO TO OUT ボタン・	
③	REF VIDEO IN 端子/ 75Ω 終端スイッチ		OUT/LAST ED ボタン・		AUTO EDIT/END ボタン・	
④	GPI 端子		DUR/TOTAL ボタン・		PREVIEW/REVIEW ボタン・	
⑤	RS-232C 端子		EVENT ボタン・		ALL STOP ボタン・	
⑥	RS-422 端子		TRANS/FROM ボタン・		SHIFT ボタン	
⑦	POWER スイッチ		PATTRN/TO ボタン・		⑮	編集モード設定部
⑧	プレーヤータイム表示		A/B ボタン・SPLIT ボタン・			ASMBL ボタン・V/TC、A1/A3、
⑨	EVENT/TRANS/PATTERN 表示		SPEED ボタン・GPI ボタン			A2/A4 ボタン
⑩	レコーダータイム表示		⑬		数値入力キー	⑯
⑪	プレーヤー操作部	0、1、2、3、4、5、6、7、8、				
		9 (数値入力キー)・C・～・+、 -・ENTER				

※ 本機の定格および外観は性能向上その他により変更することがあります。