

ACアダプター AG-B15 仕様書

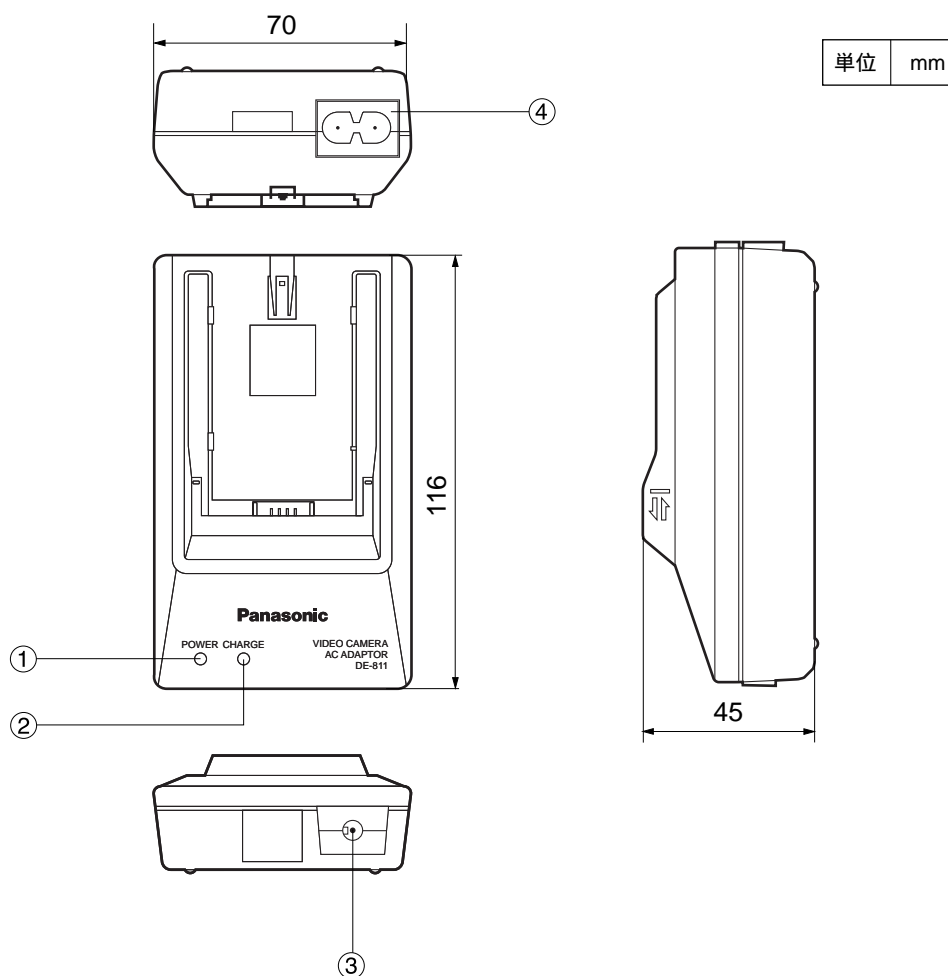
概要

本機はカメラレコーダAG-DVC15専用設計されたACアダプターです。
カメラレコーダAG-DVC15に電源を供給したり、バッテリーパックを充電する際に使用します。

定格

入力	100 - 240 V、50/60 Hz	容量	電源供給時
出力	8.4 V、1.2 A (充電時)		25 VA (100 V) / 35 VA (240 V)
	7.9 V、1.4 A (電源供給時)	重量	160 g
容量	充電時	外形寸法	70 (幅) × 44.5 (高さ) × 116 (奥行) mm
	23 VA (100 V) / 35 VA (240 V)	構成	本体、電源ケーブル、DC入力ケーブル

外形寸法



部品名称

No.	名 称	No.	名 称
①	POWER ランプ	③	DC 出力端子
②	CHARGE ランプ	④	電源ケーブルコネクター

仕様および外観は予告なしに変更することがあります。