

メモリーカードレコーダー AG-CPD20P

仕様書

■ 概要

AG-CPD20PはSDHCメモリーカードに、H.264の圧縮フォーマットで、映像・音声ファイルを記録することができます。

1. 厳しい環境でも、確かな録画を実現

- メモリーカードビデオレコーダーは、記録ヘッドやテープ走行系といったメカニズムを使用しないので、過酷な環境下でも安心して使えます。

2. マルチカメラ対応

- 最大6台のカメラを接続し、最大5台のカメラ映像を、2画面（メイン・サブ）に同時に記録できます。

3. プライバシー保護対策に配慮

- 本体カードスロット部の扉は、専用キーで施錠し物理的にカードを保護。
録画された映像は、改ざん防止など暗号化されているため、専用ソフトがないと再生できません。

4. メンテナンスコストを大幅低減

- メカニズムのメンテナンスが不要なので、メンテナンスコストを大幅に低減できます。

5. 屋外設置も車内取付も容易

- 小型・軽量で設置場所を選ばず、ハウジングを使った屋外設置や、狭い車内への取り付けも可能です。

6. 記録映像の持ち運びが簡単

- 記録した映像は、カードで簡単に持ち運びができます。また、他のメディアに高速ダビングができます。

■ 特長

1. 解像度は水平（H）720×垂直（V）480の高画質を実現

2. SDHCメモリーカードに最大108日間（32GBのSDHCメモリーカードを4枚使用し、記録モードCIF、1コマ/秒で記録した場合）の長時間記録が可能

3. メモリーカードレコーダーに取り付けているGPSモジュールからのGPS情報を使用し、自動時刻補正や日付、時間、位置情報の記録が可能

※別売のケーブルキット（AG-CR13P）の同梱されているGPSアンテナが必要です。

4. 別売のコントロールパネル（AG-RCP30）でレコーダーの設定、ライブ映像や記録映像が確認できます

お持ちのパソコンでも記録内容を確認できます

※パソコンで再生する場合は別途専用のソフトが必要です。

5. その他の機能

- 16GPIOによるレコーダーの制御が可能
 - ・外部機器からの入力をトリガーにして、記録の開始などの制御が可能（光バリアー・レーダー等）
 - ・タリール出力（3系統）による記録状態の確認が可能（記録時、エラー発生時）
- パワーオン記録機能
- 循環記録機能
- 間けつ記録機能
- プリREC機能（トリガー入力かRECボタンが押された時の最大90秒前から録画されます）
- ポストREC機能（STOPボタンが押された時より後に、最大90秒の録画を継続します）

■ 別売オプション

コントロールパネル AG-RCP30

カラーカメラ AG-CK10P

ケーブルキット AG-CR13P（電源ケーブル・GPIOトリガーケーブル・GPSアンテナ）

■ 記録モードと記録時間の目安（32 GBカードを使用）

記録モード		D1 HI (高画質)				D1 STD (標準画質)			
解像度		720×480				720×480			
フレームレート [fps]		30		1		30		1	
SDHCメモリーカード容量	使用枚数	メイン画面のみ / サブ画面のみ	メイン画面 + サブ画面	メイン画面のみ / サブ画面のみ	メイン画面 + サブ画面	メイン画面のみ / サブ画面のみ	メイン画面 + サブ画面	メイン画面のみ / サブ画面のみ	メイン画面 + サブ画面
32 GB	1	約32 H (1.3日)	約16 H (0.7日)	約174 H (7.3日)	約87 H (3.6日)	約48 H (2日)	約24 H (1日)	約232 H (9.7日)	約116 H (4.8日)
	4	約128 H (5.3日)	約64 H (2.7日)	約696 H (29日)	約348 H (14.5日)	約192 H (8日)	約96 H (4日)	約928 H (38.7日)	約464 H (19.3日)
記録モード		CIF (低画質)				D1 10 (10フレーム)			
解像度		352×240				720×480			
フレームレート [fps]		30		1		10		1	
SDHCメモリーカード容量	使用枚数	メイン画面のみ / サブ画面のみ	メイン画面 + サブ画面	メイン画面のみ / サブ画面のみ	メイン画面 + サブ画面	メイン画面のみ / サブ画面のみ	メイン画面 + サブ画面	メイン画面のみ / サブ画面のみ	メイン画面 + サブ画面
32 GB	1	約96 H (4日)	約48 H (2日)	約648 H (27日)	約324 H (13.5日)	約64 H (2.7日)	約32 H (1.3日)	約416 H (17.3日)	約208 H (8.7日)
	4	約384 H (16日)	約192 H (8日)	約2592 H (108日)	約1296 H (54日)	約256 H (10.7日)	約128 H (5.3日)	約1664 H (69.3日)	約832 H (34.7日)

映像の同時表示、記録

本機は最大6台のカメラを接続して、最大2画面（メイン画面・サブ画面）の映像を同時に記録できます。

- メイン画面

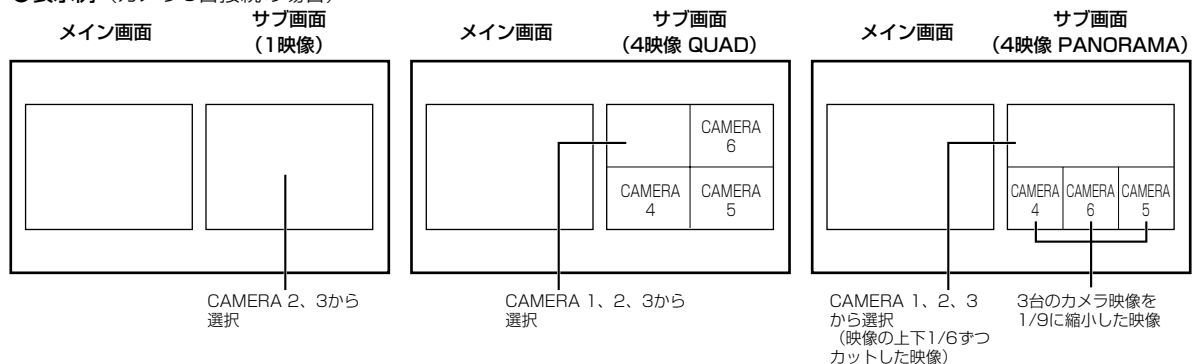
CAMERA 1、2、3から選択した1台のカメラ映像を表示・記録します。

- サブ画面

CAMERA 1、2、3から選択した1台、およびCAMERA 4、5、6のカメラ映像を合成（QUADまたはPANORAMA）して表示・記録します。

※CAMERA 1は、別売のAG-CK10P専用入力です。

- 表示例（カメラ6台接続の場合）



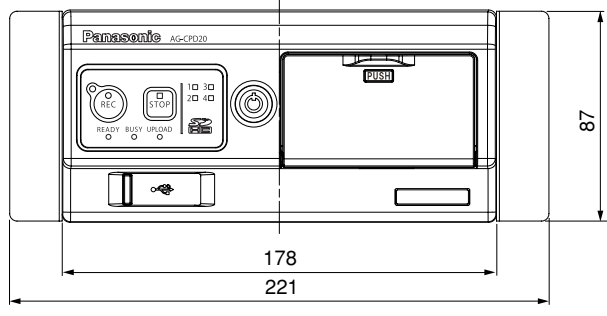
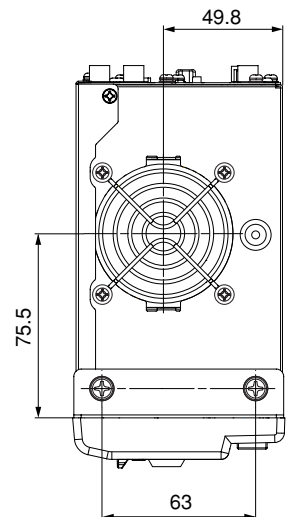
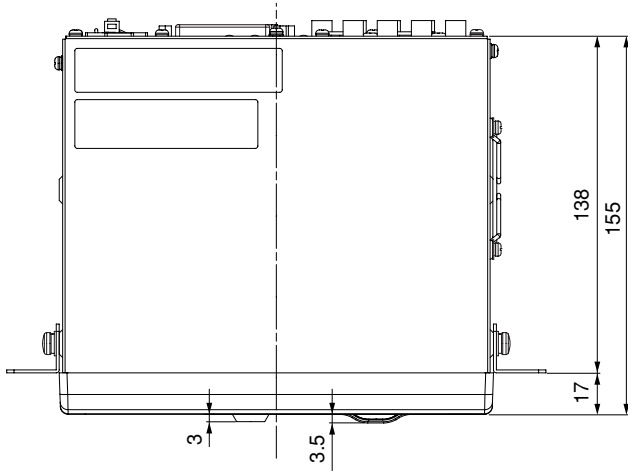
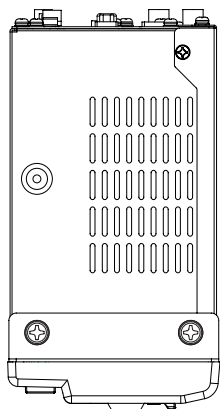
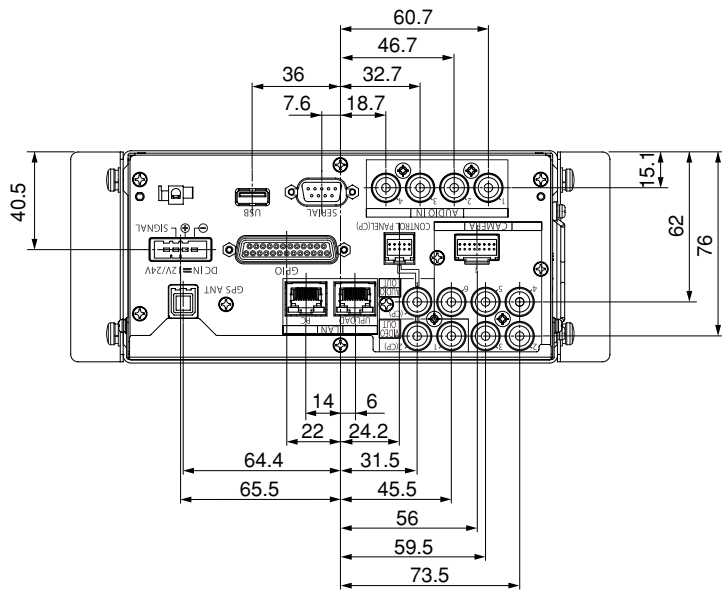
■ 定 格

電 源	DC 12 V/DC 24 V	その他の入出力端子
入 力 電 流	2.7 A (DC12 V時) 1.3 A (DC24 V時)	
待 機 電 流	1 mA (DC 12V/DC 24 V)	
動作周囲温度	0℃～45℃	
保存周囲温度	-20℃～60℃	
動作周囲湿度	10%～80% (結露なし)	
質 量	1600 g	
外形寸法	178 (幅)×87(高さ)×155 (奥行) mm (突起部分と本機取り付け金具を除く)	
テレビジョン方式	NTSC方式 (525本、60フィールド)	
記録メディア	SDHCメモリーカード	
ビデオ		
映像圧縮方式	H.264	
入 力	CAMERA1×1 (カメラ端子は制御線を含む総合端子) 1.0 V [p-p], 75 Ω、不平衡 CAMERA2-6 (ピンジャック)×5 1.0 V [p-p], 75 Ω、不平衡	
出 力	VIDEO OUT1-2 (ピンジャック)×2 1.0 V [p-p], 75 Ω、不平衡	
オーディオ		
音声圧縮方式	ADPCM	
入 力	AUDIO IN (ピンジャック)×4 WMIC: -10 dBV、25 kΩ、不平衡 MIC: -50 dBV、3 kΩ、不平衡 (プラグインパワー約4 V) (選択)	
出 力	AUDIO OUT (ピンジャック)×1 -6 dBV、600 Ω、不平衡	
DC入力端子		
SIGNALポート	入力電圧 L: 0 V - 1.0 V H: 8 V - 28 V 入力電流: 1 mA (最大)	
		GPIO端子×1 D-Sub 25ピン GPIO 入力: 16ポート 入力電圧 L: 0 V - 1.0 V H: 4 V - 28 V 入力電流: 12 mA (最大) (変化検出時間: 100 ms) 出力: 4ポート オープンエミッター出力×2 出力電圧: 約4.5 V 出力電流: 15 mA (最大) オープンコレクター出力×1 入力電圧: 4 V - 28 V 入力電流: 25 mA (最大) DC出力×1 出力電圧: 約5.0 V 出力電流: 50 mA (最大) CAMERA1 端子×1 16ピン、AG-CK10P用 コントロールパネル端子×1 10ピン、AG-RCP30用 LAN端子×2 RJ45、1000BASE-T/100BASE-TX GPS ANT. 端子×1 GT5コネクタ、GPSアンテナ用 (別売AG-CR13Pに含まれる) USB端子×1 USB Aコネクタ、USBメモリー用 USB Ver.2.0準拠 バスパワー電流: 500 mA (最大) SERIAL端子×1 D-Sub 9ピン、RS-232C

仕様および外観は予告なしに変更することがあります。

外形寸法図

単位 mm



横置き設置時

